



⚡ 175–375 W Elektroheizung

6 Ausführungen **CE**

## Bankheizkörper SH

Bankheizkörper für guten Heizkomfort in Kirchen usw.

### Einsatzbereich

Der Bankheizkörper SH wurde für Kirchenbänke, Bänke in Warteräumen und ähnliches konzipiert. Der Bankheizkörper wird unter dem Sitz installiert, die Wärme wird in den benutzten Bereichen durch Konvektion und Heizstrahlung verteilt.

### Komfort

Die Heizkörper sind so dimensioniert, dass die jeweilige Sitzfläche und deren Umgebung angenehm beheizt werden. Der Heizkomfort in der Kirche ist sehr gut, gleichzeitig sind Stromverbrauch und Einfluss auf die Einrichtung sehr niedrig.

### Betrieb und Wirtschaftlichkeit

Da SH Wärme sofort produziert, sobald sie benötigt wird, ist dies die ideale und effiziente Lösung für nur langsam zu heizenden Gebäuden, wie Kirchen. Das Gebäude nur bei Bedarf zu heizen spart Heizkosten.

### Konstruktion

Bench SH hat ein diskretes Design, das einfach unter Sitze und Bänke passt.

### Produkteigenschaften

- Duale Reflektoren (extern und intern) verteilen die Wärme nach unten.
- Geeignet für Reihenschaltung.
- Konsolen für die Montage sind im Lieferumfang enthalten.
- Mit Schutzgitter und rohrförmigem Element aus Edelstahl.
- Der Außenreflektor besteht aus zinkbeschichteten Stahlpanelen, der Heizer ist grau lackiert. Farbe: NCS 1103-Y06R (grau).

## Technische Daten | Bankheizkörper SH ⚡

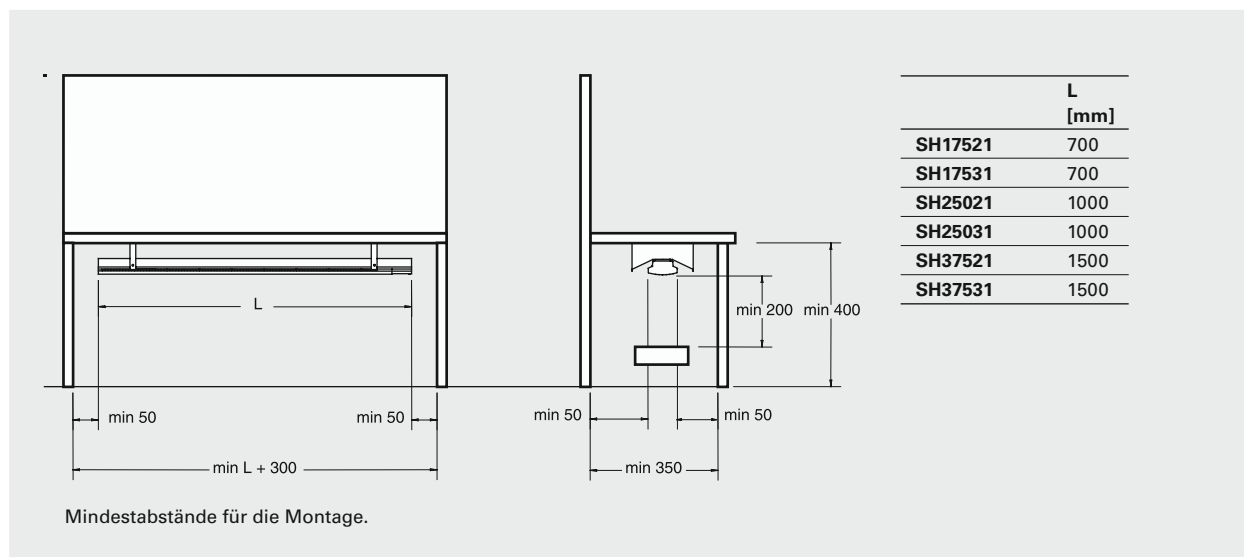
Typ	Leistung [W]	Spannung [V]	Stromstärke [A]	LxHxB [mm]	Gewicht [kg]
SH17521	175	230V~	0,8	700x110x200	1,4
SH17531	175	400V~	0,4	700x110x200	1,4
SH25021	250	230V~	1,1	1000x110x200	1,9
SH25031	250	400V~	0,6	1000x110x200	1,9
SH37521	375	230V~	1,6	1500x110x200	2,9
SH37531	375	400V~	0,9	1500x110x200	2,9

\*) Mit Montagekonsole

Schutzart: IP21.

CE-konform.

## Abmessungen



## Montage und Anschluss

### Montage

Der Bankheizkörper SH wird horizontal unter Bänken installiert. Beachten Sie bei einer dauerhaften Installation die Mindestmaße in der Tabelle oben.

### Elektroinstallation

Der Bankheizkörper SH ist für eine dauerhafte Installation vorgesehen und für eine Durchgangsverdrahtung geeignet.

## Regelung

Zum Regeln der Wärme in Kirchen und ähnlichen Gebäuden sollte ein programmierbarer elektrischer Heizregler verwendet werden. Räume können in verschiedene Temperaturzonen aufgeteilt werden, die je nach Charakteristik des Gebäudes und gewünschtem Komfort für die Besucher individuell geregelt werden können. Weitere Informationen zum Zubehör finden Sie im Abschnitt Thermostate und Regler oder direkt bei Frico.