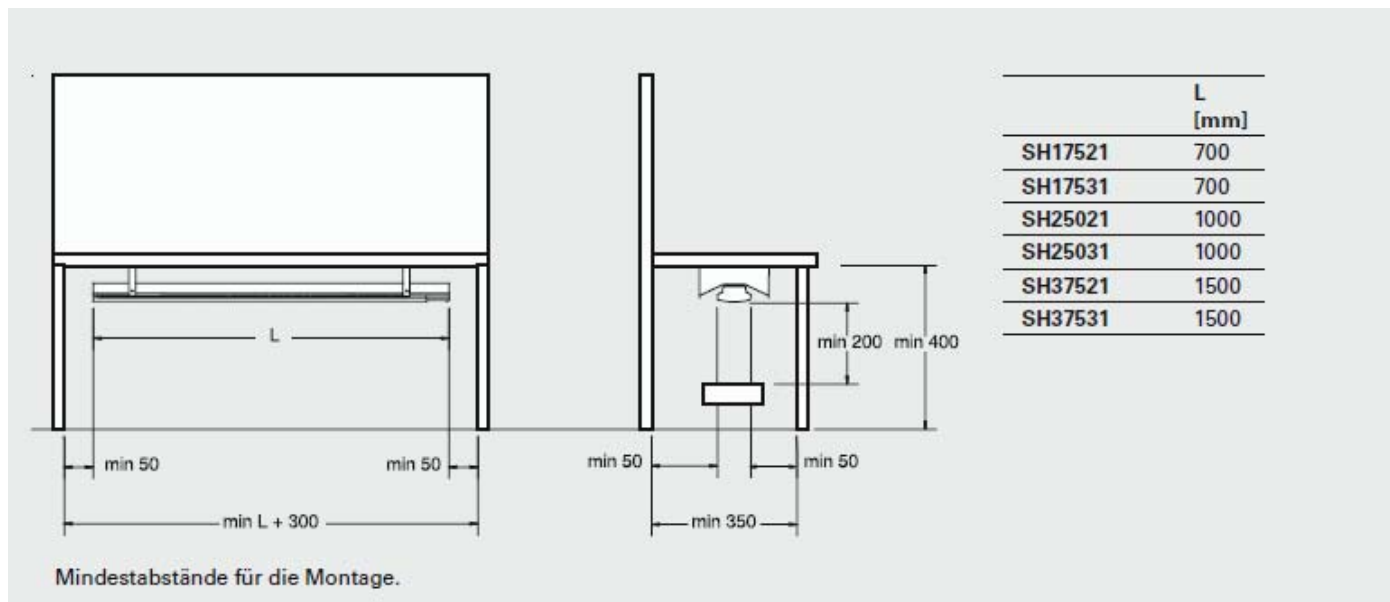


Abmessungen / Dimensions / Dimensioni

SH



Masse / Dimensions / Dimensioni, mm