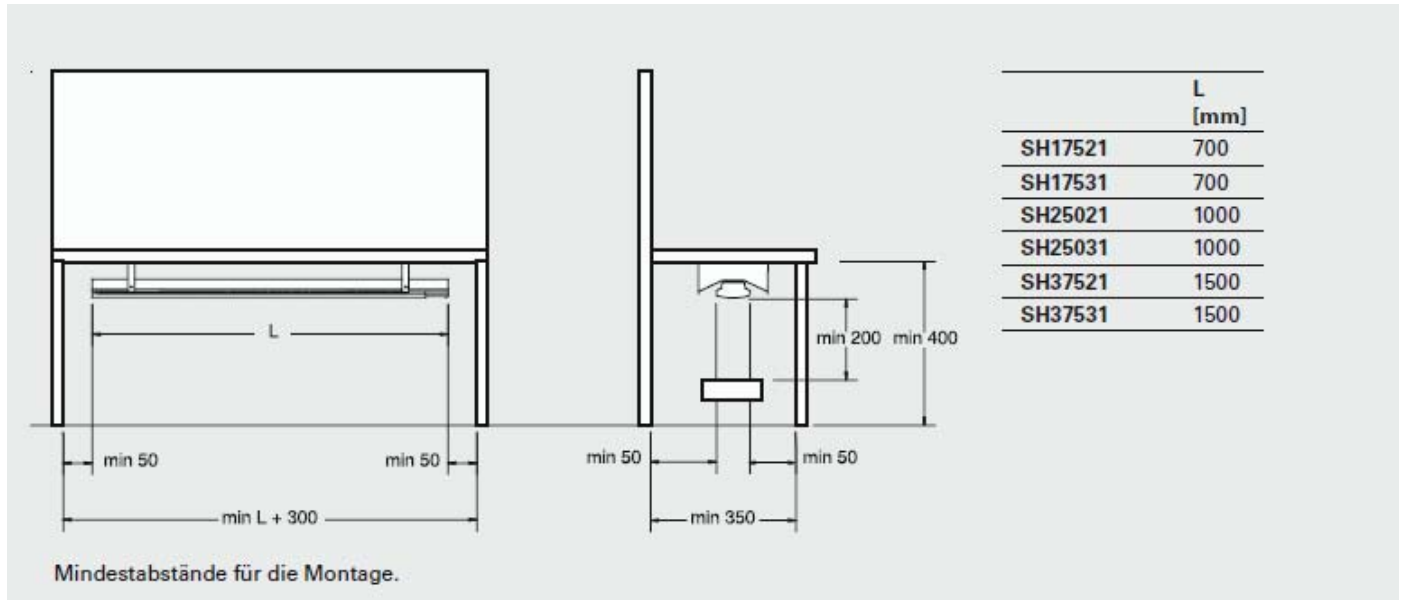


## Abmessungen / Dimensions / Dimensioni

### SH



Masse / Dimensions / Dimensioni, mm