




⚡ 800–2200 W Elektroheizung

8 Ausführungen 

Elztrip EZ200

Wärmestrahler mit zwei Heizpaneelen für Kaufhäuser und Industriegebäude.

Einsatzbereich

EZ200 wurde für vollständiges und zusätzliches Heizen sowie als Schutz vor kalter Zugluft von Fenstern in Umgebungen wie Kaufhäusern, Montagehallen und Industriegebäuden etc. entwickelt.

Komfort

Wärme am Aufenthaltsort ab und es können verschiedene Komfortzonen durch Punkt- und Flächenheizen eingerichtet werden. Da das System über keine beweglichen Teile verfügt, ist es äußerst leise und verursacht keine Luftbewegungen. So wird ein hygienisches Raumklima erreicht, da die Verteilung von Staub, Bakterien und Gerüchen reduziert wird.

Betrieb und Wirtschaftlichkeit

Wärmestrahler sind leicht und flexibel zu installieren und erfordern nur sehr geringe Wartung. Sie geben sofort Wärme ab, ein Vorheizen ist nicht notwendig. Wärmestrahler ermöglichen Einsparungen von bis zu 25 % im Vergleich zu Konvektoren, besonders in Gebäuden mit hohen Decken, die nicht permanent genutzt werden.

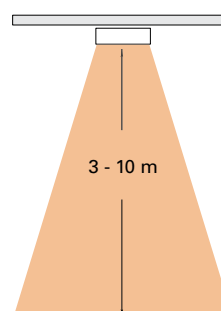
Konstruktion

EZ200 ist ein Wärmestrahler mit zwei Heizpaneelen mit klarem, einfachem Design, das sich gut in die Elektroinstallationen einfügt.

Produkteigenschaften

- Die Komponenten sind integriert und die Oberfläche ist so strukturiert, dass ein optimaler Wirkungsgrad erzielt wird.
- Die Wärmestrahler sind für eine Reihenschaltung geeignet.
- Halterungen zur einfachen Montage an der Decke werden mitgeliefert.
- Rostfreies Gehäuse aus feuerverzinkten und pulverbeschichteten Stahlblechen. Farbe: RAL 9016, NCS S 0500-N. Heizpaneele aus natürlich anodisiertem Aluminium.

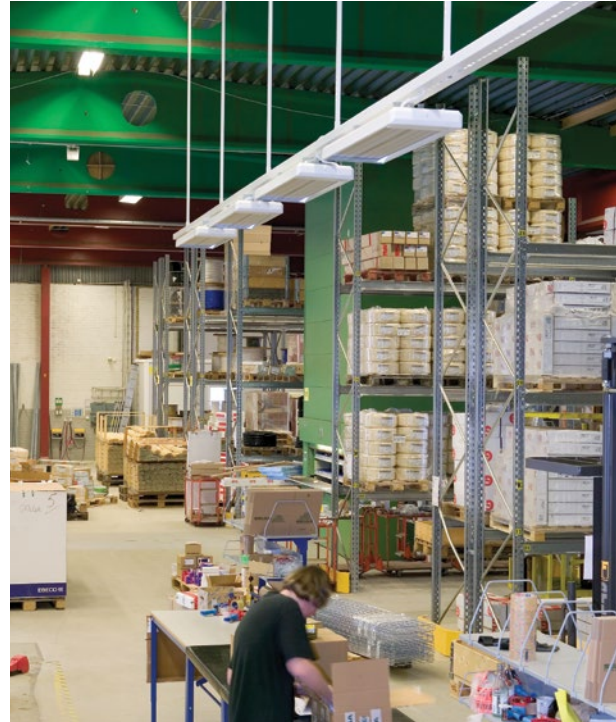
Montagehöhe



Alle Änderungen vorbehalten!



Elztrip ist eine elegante und effektive Lösung, um kalte Zugluft zu vermeiden. Das Hilton in Malmö hat sich daher für diese Lösung in seiner großen Glaslobby entschieden.



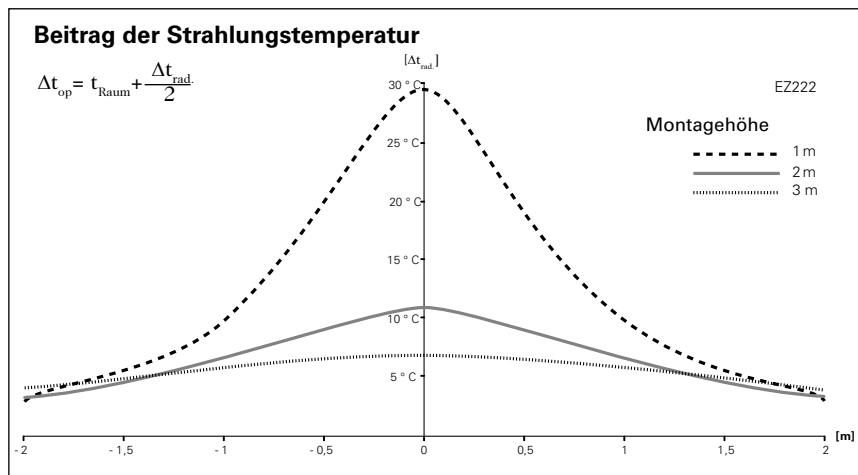
EZ200 eignet sich ideal, um Arbeitsstationen zu heizen.



EZ200 gibt direkt Wärme ab, ein Vorheizen ist nicht nötig. Dadurch eignet sich das Gerät besonders für Gebäude, die nur in unregelmäßigen Abständen genutzt werden.



Das Heizen mit EZ200 ist hygienisch, da keine Luftbewegungen verursacht werden.



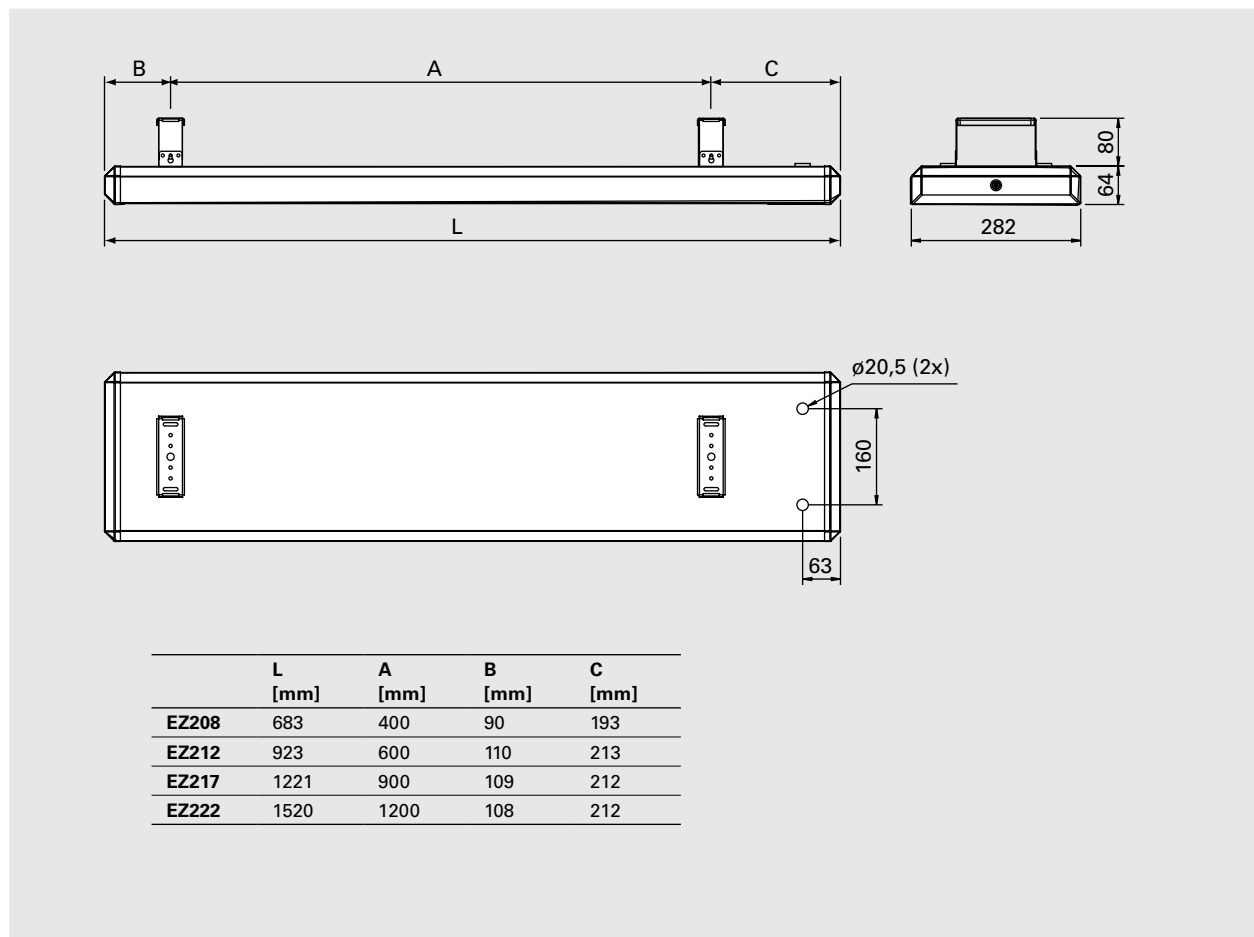
Elztrip EZ200

Technische Daten | Elztrip EZ200 ⚡

Typ	Heizleistung [W]	Spannung [V]	Stromstärke [A]	Max.-Temperatur des Heizelementes [°C]	Abmessungen LxHxB [mm]	Gewicht [kg]
EZ208	800	230V~	3,5	340	683x64x282	4,9
EZ212	1200	230V~	5,2	340	923x64x282	6,8
EZ217	1700	230V~	7,4	340	1221x64x282	8,8
EZ222	2200	230V~	9,6	340	1520x64x282	10,7
EZ20831	800	400V2~	2,0	340	683x64x282	4,9
EZ21231	1200	400V2~	3,0	340	923x64x282	6,8
EZ21731	1700	400V2~	4,3	340	1221x64x282	8,8
EZ22231	2200	400V2~	5,5	340	1520x64x282	10,7

Schutzart: IP44.
Von SEMKO geprüft und CE-konform.

Abmessungen



Positionierung, Montage und Installation

Positionierung Faustregel zur Berechnung der Anzahl Wärmestrahler, die man zum Beheizen eines bestimmten Bereiches benötigt:

$$\text{Mindestanzahl Wärmestrahler} = \frac{\text{Fläche des Gebäudes [m}^2\text{]}}{\text{Installationshöhe [m]}^2}$$

Diese Formel vereinfacht eine erste Schätzung der Mindestanzahl Wärmestrahler, die benötigt werden, um ein angenehmes Raumklima aufrechtzuerhalten. Um die benötigte Leistung pro Wärmestrahler zu errechnen, muss zuerst der Gesamtleistungsbedarf berechnet werden, siehe Technisches Handbuch.

Bei der Planung der Elztrip-Installation sollte man beachten, dass der Abstand zwischen den Wärmestrahlern nicht größer sein darf als der Abstand zwischen Wärmestrahler und Fußboden, d. h. „a“ sollte kürzer sein als „H“ (siehe Abb. 1). In Räumen, die nicht oft genutzt werden, sind die Anforderungen an den Komfort gewöhnlich geringer und der Abstand zwischen den Wärmestrahlern kann vergrößert werden. In Räumen, die regelmäßig genutzt werden, sollte der Abstand zwischen einer sitzenden Person und dem Wärmestrahler mindestens 1,5 bis 2 m (lh) betragen. Wenn diese beiden Richtlinien befolgt werden, wird die maximale Temperaturdifferenz im Betrieb $h_{top} = 5 \text{ °C}$ das Wohlbefinden nicht beeinträchtigen. Das heißt, die Differenz zwischen tatsächlicher und gefühlter Temperatur beträgt nicht mehr als 5 °C .

Montage

Elztrip wird mit Hilfe von Schienen oder an Drähten abgehängt an der Decke montiert. Elztrip darf nur horizontal montiert werden. Die Mindestabstände für die Montage entnehmen Sie bitte Abb. 2. Die Standardhalterungen für die Montage sind im Lieferumfang enthalten. Sie befinden sich im Klemmkasten, siehe Abb. 3. Bei der Montage an Drähten müssen geeignete Klammern eingesetzt werden, die verhindern, dass das Gerät rutscht.

Installation

EZ200 ist für eine feste Installation vorgesehen. Eine Reihenschaltung wird durch die Anschlussleiste vereinfacht.

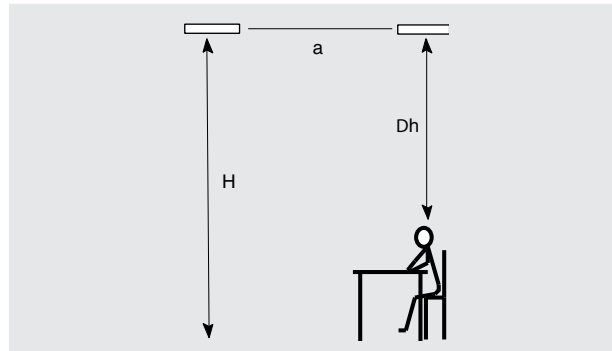


Abb. 1: Vertikale Ausrichtung.

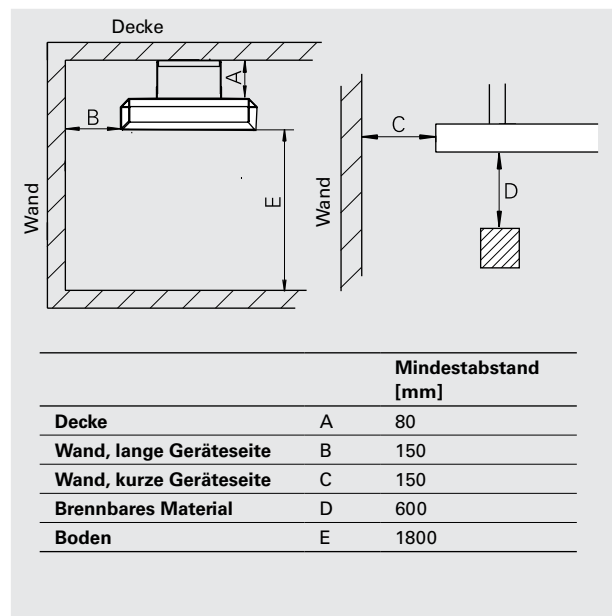


Abb. 2: Mindestabstände für die Montage

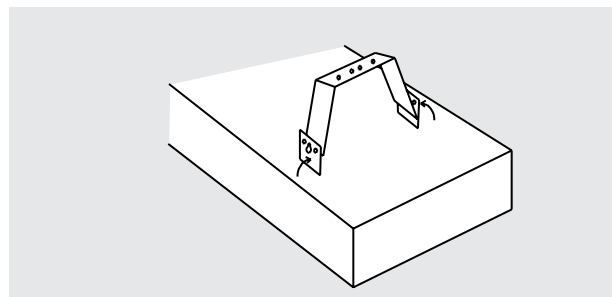


Abb. 3: Standardhalterung

Regelungsoptionen

Leistungsregelung

Stufenlose Regelung, die den Energieverbrauch genau an die gegenwärtigen Anforderungen anpasst und so den größten Nutzen aus den Wärmestrahlern zieht. Das Ergebnis sind gleichmäßige Wärme und geringere Energiekosten.

- ERP, Elektroheizungsregler
- ERPS, Elektroheizungsregler (Slave-Gerät)

Regelung über Thermostat und Schütz

Die Wahl des Thermostats hängt von den Anforderungen und der Umgebung ab. Geringe Leistungen innerhalb des Einstellbereichs des Thermostats können ohne Schütz geregelt werden.

- T10S, Elektrischer Thermostat
- TKS16, Elektrischer Thermostat, Knopf, 1-poliger Schalter
- TD10, Elektrischer Thermostat, Anzeige
- KRT1900, Raum-Kapillarrohrthermostat, IP55

Leistungsregelung mit Schaltuhr

Stufenlose Regelung, besonders geeignet zum Punkt- und Flächenheizen. Die Heizleistung kann komfortabel nach Wunsch angepasst werden. Die integrierte Schaltuhr kann auf die gewünschte Zeit eingestellt werden.

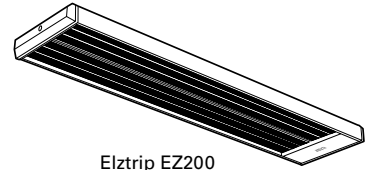
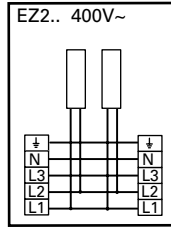
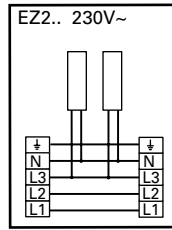
- CIRT, stufenloser Leistungsregler mit Schaltuhr

Weitere Informationen finden Sie im Abschnitt "Regler".

Steuerungen und weiteres Zubehör

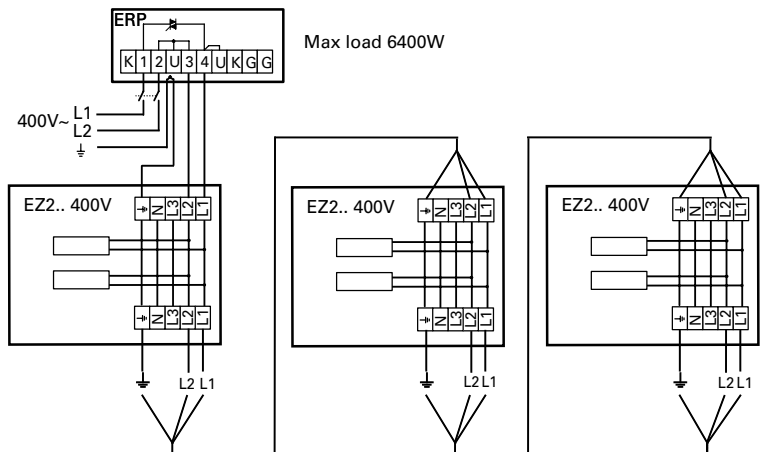
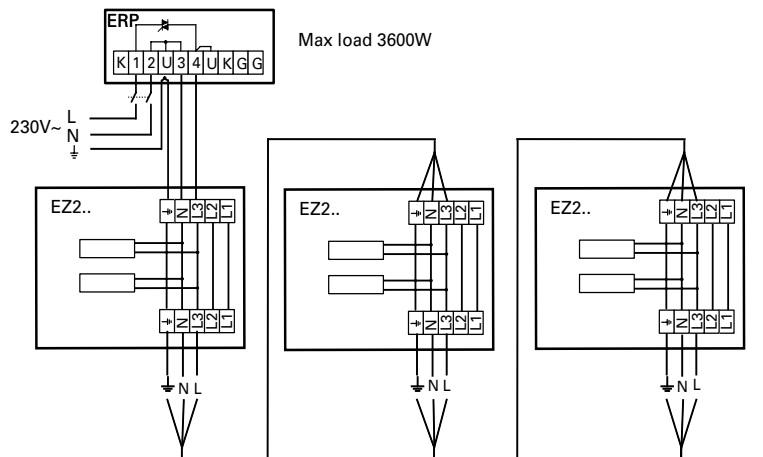
Type	Beschreibung	H x B x T [mm]
ERP	Elektroheizungsregler	153x94x43
ERPS	Elektroheizungsregler (Slave-Gerät)	153x94x43
T10S	Elektrischer Thermostat	80x80x31
TKS16	Elektrischer Thermostat, Knopf, 1-poliger Schalter	80x80x39
TD10	Elektrischer Thermostat, Anzeige	80x80x31
KRT1900	Raum-Kapillarrohrthermostat, IP55	165x57x60
CIRT	Stufenloser Leistungsregler mit Schaltuhr	155x87x43

Internes Schaltbild



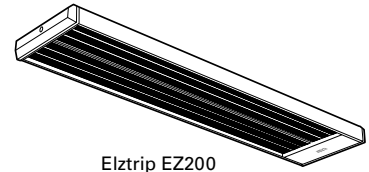
Elztrip EZ200

Elektroheizungsregler Elztrip 230 V/400 V

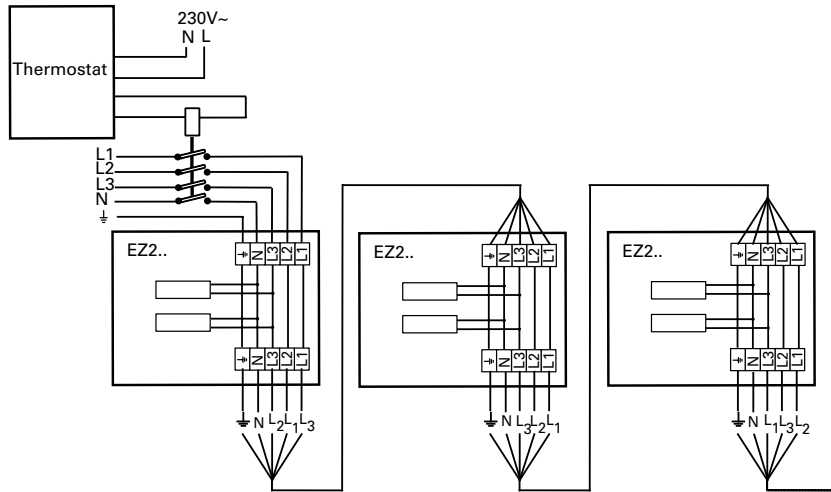


Elztrip EZ200

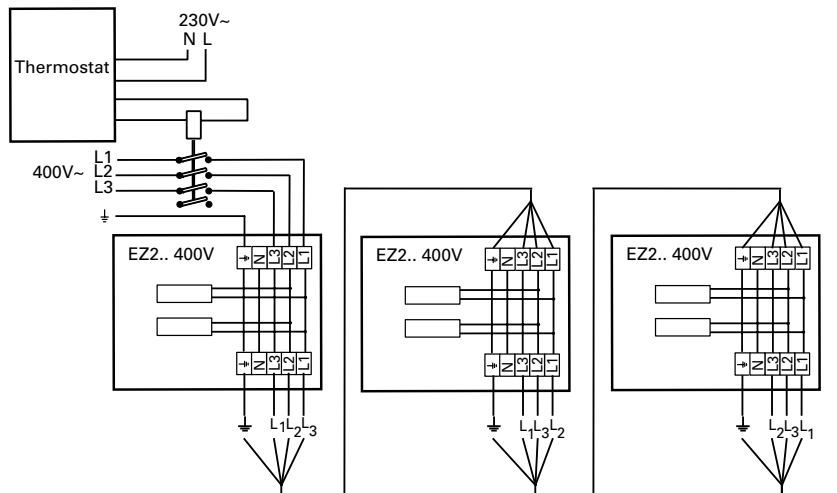
Regelung über Thermostat, Elztrip 230 V



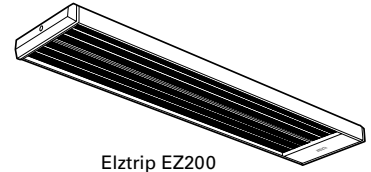
Elztrip EZ200



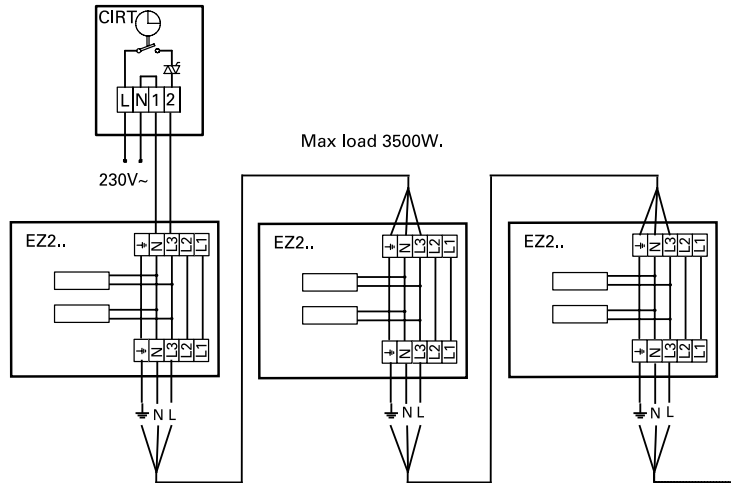
Regelung über Thermostat, Elztrip 400 V



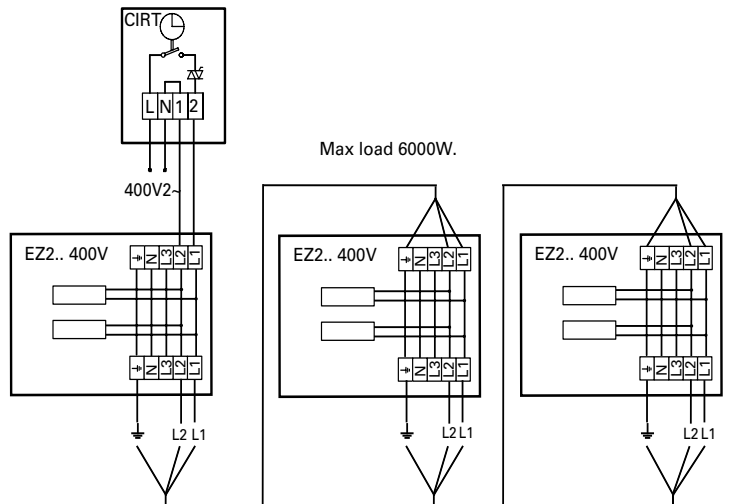
Leistungsregelung über Zeitschaltuhr Elztrip 230 V



Elztrip EZ200



Leistungsregelung über Zeitschaltuhr Elztrip 400 V





⚡ 800–2200 W Chauffage électrique

8 modèles 

Elztrip EZ200

Cassette rayonnante à deux lames pour grands magasins, entrepôts, etc.

Application

L'EZ200 est destiné au chauffage intégral ou d'appoint, ainsi qu'à la protection contre les courants d'air froid au niveau des fenêtres dans des locaux de type grand magasin, salles polyvalentes, atelier de montage, etc.

Confort

Les émetteurs rayonnants produisent une chaleur agréable et permettent un chauffage ponctuel et par zone. Sans pièces mobiles et donc silencieux, ce système ne provoque aucun déplacement d'air, ne contribuant donc pas à la diffusion des poussières, bactéries et odeurs.

Fonctionnement et économie

Les émetteurs rayonnants s'installent aisément et ne nécessitent qu'un minimum d'entretien. Leur mise en chauffe est très rapide et ne nécessite aucun préchauffage. Les émetteurs rayonnants permettent des économies d'énergie pouvant aller jusqu'à 25 % par rapport au chauffage convectif, en particulier dans des bâtiments peu utilisés présentant de grandes hauteurs sous plafond.

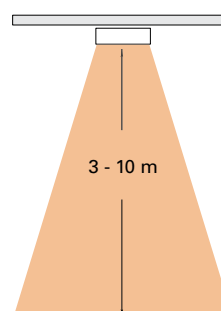
Conception

L'EZ200 est une cassette rayonnante à deux lames et ses lignes sobres s'harmonisent totalement au reste de l'équipement électrique.

Caractéristiques produit

- Des éléments intégrés et une structure de surface pour une efficacité optimale.
- Les cassettes sont homologuées pour un branchement en série.
- Fixations pour montage sous plafond fournies.
- Grille de protection permettant la diminution de la température de surface fournie. Possibilité de recevoir les cassettes sans grilles.
- Boîtier inoxydable réalisé en tôle d'acier galvanisée à chaud et émaillée à la poudre. Couleur : RAL 9016, NCS S 0500-N. Lame chauffante en aluminium anodisé.
- • Grille de protection disponible en option.

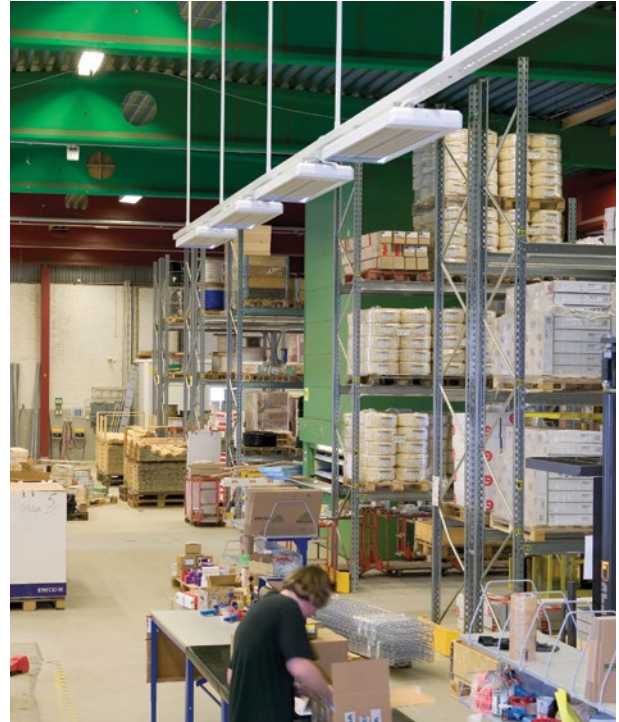
Hauteur d'installation



Nos produits peuvent être modifiés sans avis préalable.



Elztrip est une solution esthétique et performante aux problèmes de courants d'air froid. Elle a notamment été adoptée par le Hilton de Malmö pour son grand hall de verre.



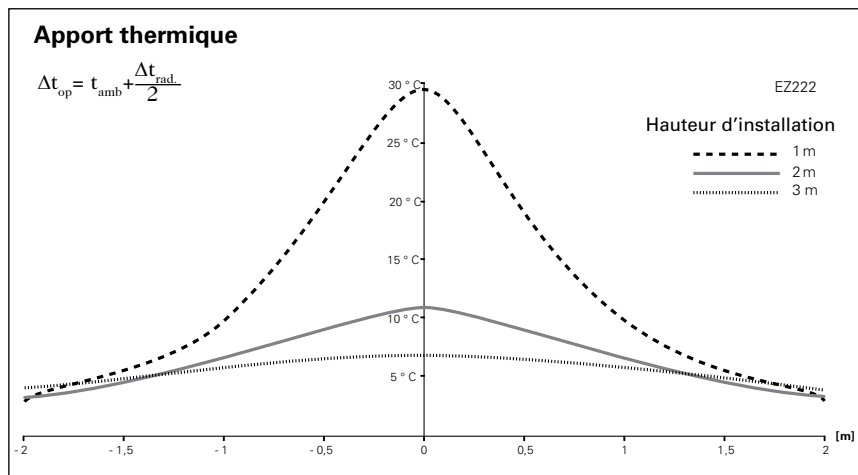
L'EZ200 est une excellente solution pour le chauffage des postes de travail.



La mise en chauffe de l'EZ200 est très rapide, sans préchauffage, ce qui désigne particulièrement ce mode de chauffage pour locaux occupés sur une base irrégulière.



Le chauffage assuré par l'EZ200 est hygiénique, le système ne provoquant aucun déplacement d'air.



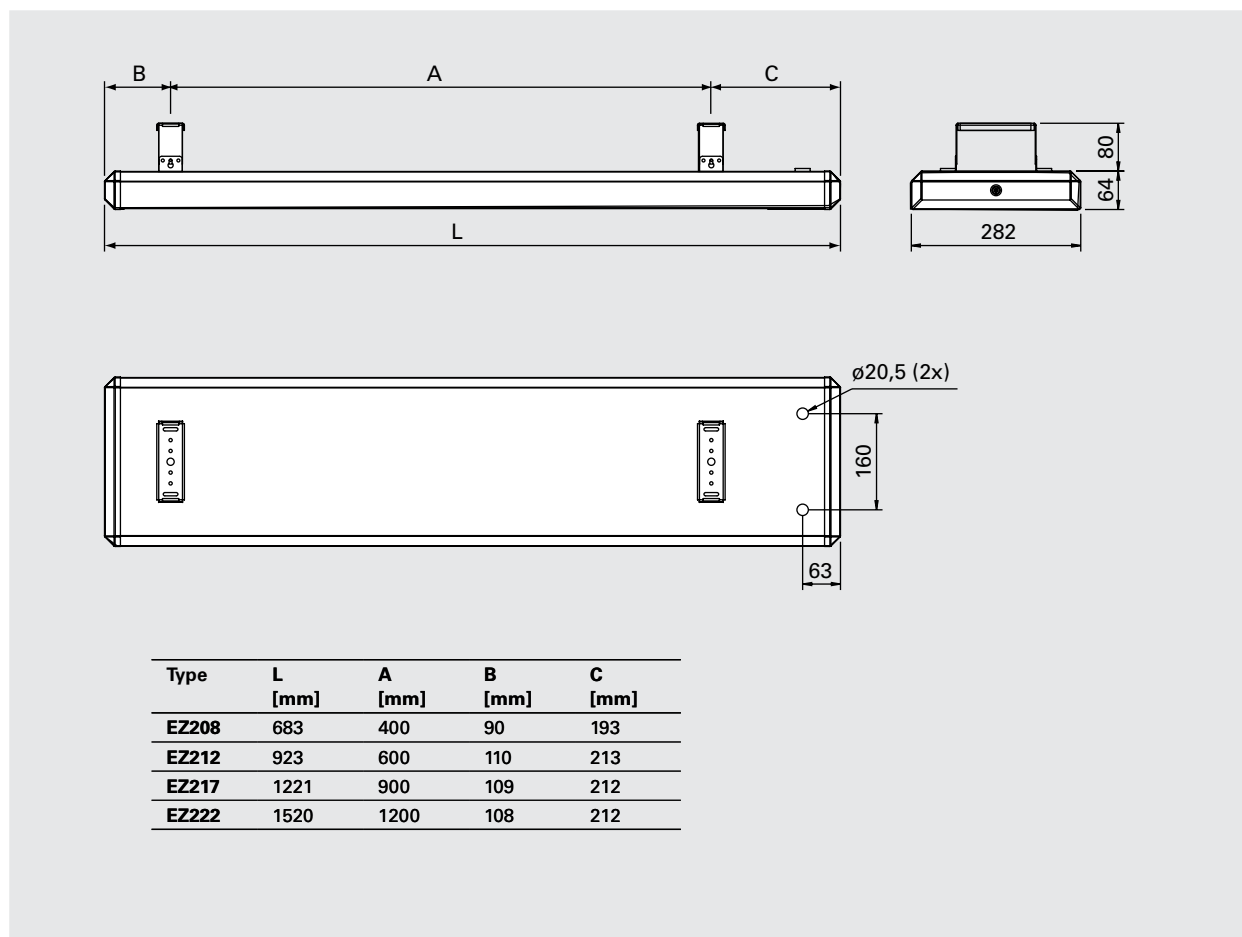
Elztrip EZ200

Caractéristiques techniques | Elztrip EZ200 ⚡

Type	Puissance [W]	Tension [V]	Intensité [A]	Température de surface maxi [°C]	Dimensions L x h x l [mm]	Poids [kg]
EZ208	800	230V~	3,5	340	683x64x282	4,9
EZ212	1200	230V~	5,2	340	923x64x282	6,8
EZ217	1700	230V~	7,4	340	1221x64x282	8,8
EZ222	2200	230V~	9,6	340	1520x64x282	10,7
EZ20831	800	400V2~	2,0	340	683x64x282	4,9
EZ21231	1200	400V2~	3,0	340	923x64x282	6,8
EZ21731	1700	400V2~	4,3	340	1221x64x282	8,8
EZ22231	2200	400V2~	5,5	340	1520x64x282	10,7

Indice de protection: IP44.
Homologué par SEMKO. Marquage CE.

Dimensions



Positionnement, montage et installation

Positionnement

Calcul approximatif du nombre de cassettes nécessaires au chauffage d'un local :

$$\text{Nombre min. de cassettes} = \frac{\text{Superficie du local [m}^2\text{]}}{\text{Hauteur d'installation [m]} \times \text{Hauteur d'installation [m]}}$$

Cette formule permet d'estimer le nombre minimum de cassettes nécessaires à un chauffage suffisant.

La puissance de chaque cassette est fonction de la puissance de chauffage globale (voir guide technique).

Lors de l'étude d'une installation Elztrip, veiller à ce que la distance entre cassettes ne soit pas supérieure à la hauteur cassette - sol (inférieure à la distance(H)). Voir fig. 1. Dans des locaux peu utilisés, la demande de chaleur est généralement inférieure, ce qui permet d'accroître la distance entre cassettes. Dans un local très utilisé, la distance verticale entre une personne immobile et une cassette doit être d'au moins 1,5 à 2 mètres (Δh). Le respect de ces deux règles assure un niveau de confort suffisant indépendamment d'éventuels écarts de température opérative. $\Delta t_{op} = 5 \text{ }^\circ\text{C}$. En d'autres termes, l'écart entre température réelle et température ressentie ne sera pas de plus de $5 \text{ }^\circ\text{C}$.

Montage

L'Elztrip se monte au plafond, sur les rails de luminaires, sur câble ou en suspension. Pour un montage suspendu, prévoir impérativement quatre suspensions par cassette. L'Elztrip doit toujours être montée à l'horizontale. Pour les distances d'installation minimale, voir figure 2. Des fixations standard sont fournies (intérieur du boîtier de raccordement) - voir figure 3. En cas de montage sur câble, utiliser des attaches évitant tout risque de glissement de la cassette.

Raccordement

L'EZ200 est prévu pour une installation permanente. Le branchement en série se fait aisément d'un boîtier à l'autre.

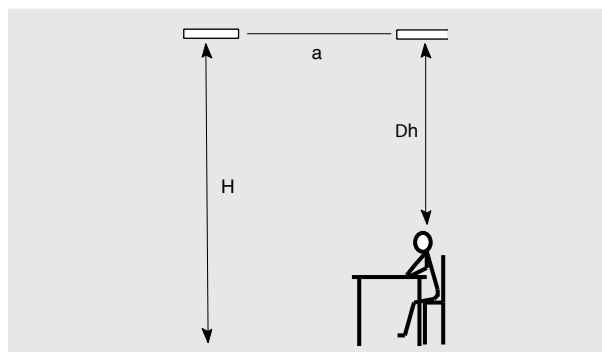


Fig. 1 : positionnement vertical.

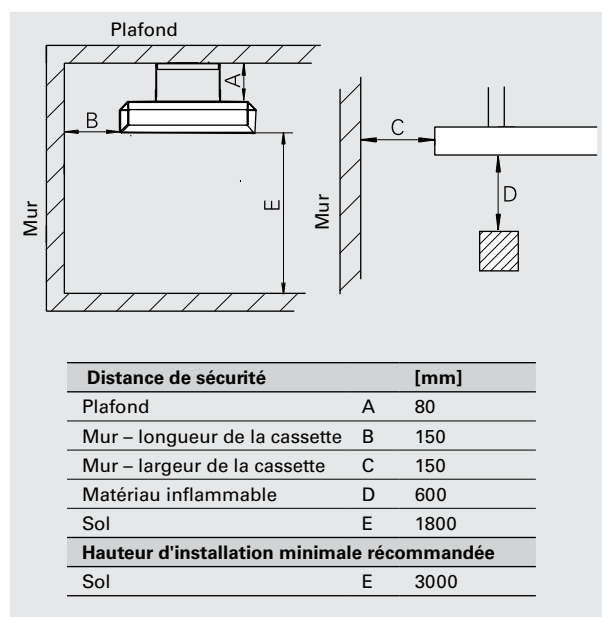


Fig. 2: Distances de sécurité

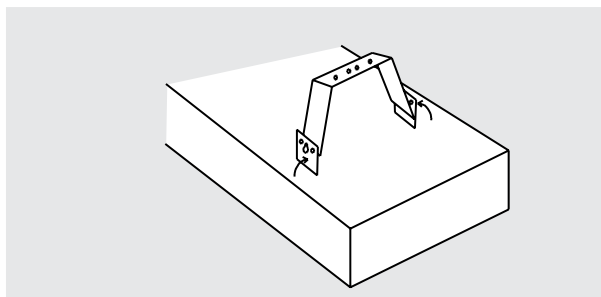


Fig. 3: Fixation standard

Options de régulation

Régulation de puissance

Régulation progressive adaptant avec précision la consommation énergétique à la demande, pour une optimisation du chauffage par rayonnement. L'avantage est double : chaleur douce et agréable, coûts énergétiques réduits.

- EDM61 – régulateur de puissance PID
- SSR – relais statique, 30A, 50A ou 70A/600VAC
- STB100 – sonde Pt-100
- UR24 – horloge hebdomadaire

Régulation via thermostat et contacteur

Le choix du thermostat dépend des besoins et de l'environnement. Le contacteur est superflu si la charge est peu importante sur la plage de régulation du thermostat.

- T10S – thermostat électronique, réglage interne
- TK10S – thermostat électronique, réglage externe
- TD10 – thermostat à affichage numérique
- TEVTRONIC, thermostat électronique, sonde déportée

Régulation de puissance avec minuteur

Régulation progressive particulièrement adaptée au chauffage ponctuel et par zone. La distribution de la chaleur est régulée pour un confort idéal. Le minuteur intégré permet une programmation fine des durées de chauffage.

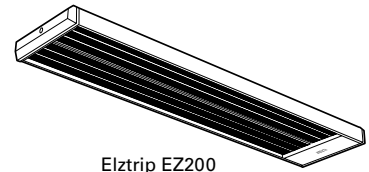
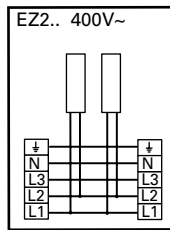
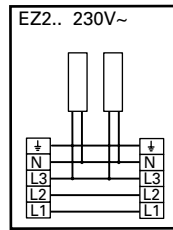
- CIRT - régulateur à sortie variable avec minuteur

Pour plus d'informations et d'options, reportez-vous au chapitre « Régulation ».

Régulateurs et autres accessoires

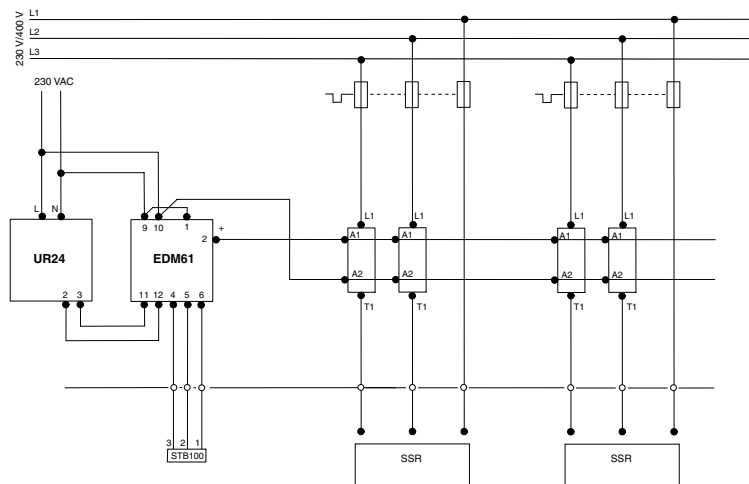
Type	Désignation	H x l x p [mm]
EDM61	Régulateur de puissance	48 x 48 x 120
SSR30A	Rélais statique 30A/600VAC	103 x 23 x 103
SSR50A	Rélais statique 50A/600VAC	94 x 45 x 103
SSR70A	Rélais statique 70A/600VAC	94 x 90 x 103
STB100	Sonde Pt-100	85 x 85 x 36
UR24	Horloge hebdomadaire	125 x 36 x 58
T10S	Thermostat électronique, réglage interne	80 x 80 x 31
TK10S	Thermostat électronique, réglage externe	80 x 80 x 39
TD10	Thermostat électronique, affichage numérique	80 x 80 x 31
TEVTRONIC	Thermostat électronique, sonde déportée	82 x 60 x 58
CIRT	Régulateur de puissance progressif avec minuteur	155 x 87 x 43

Schéma de raccordement interne



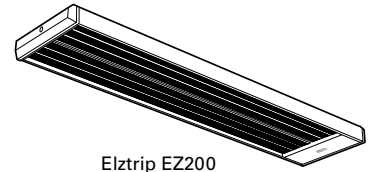
Elztrip EZ200

Régulation de puissance - Elztrip 230 V / 400 V

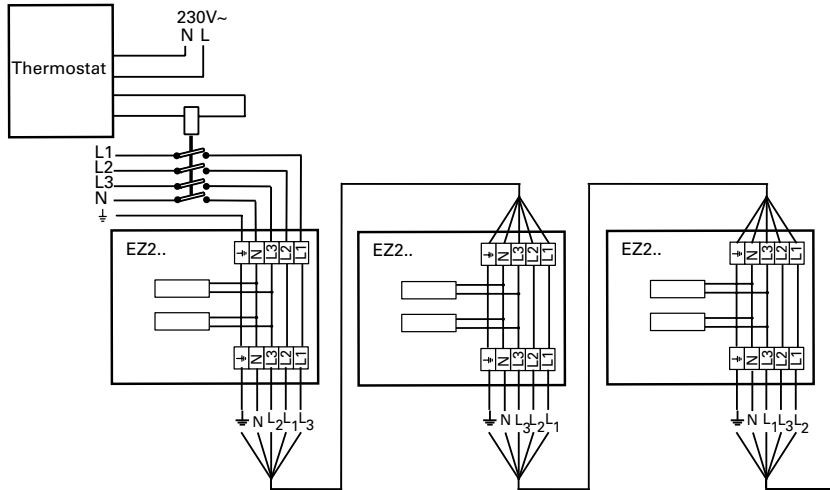


Elztrip EZ200

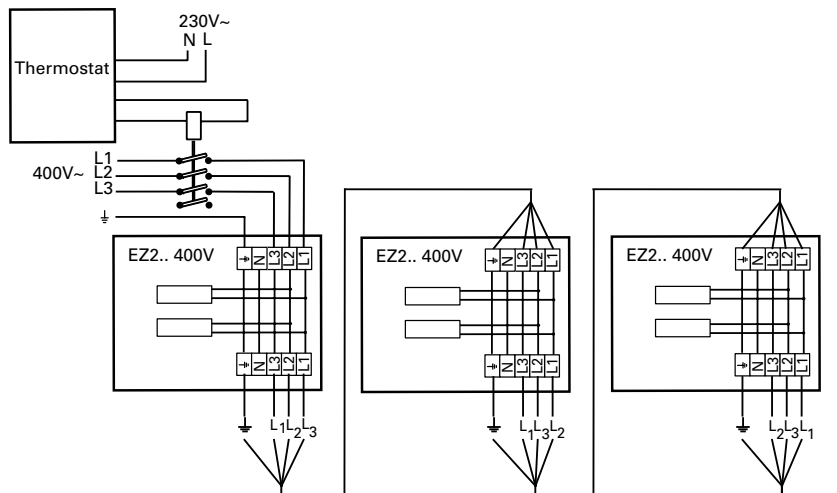
Régulation via thermostat et contacteur - Elztrip 230 V



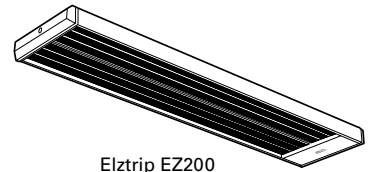
Elztrip EZ200



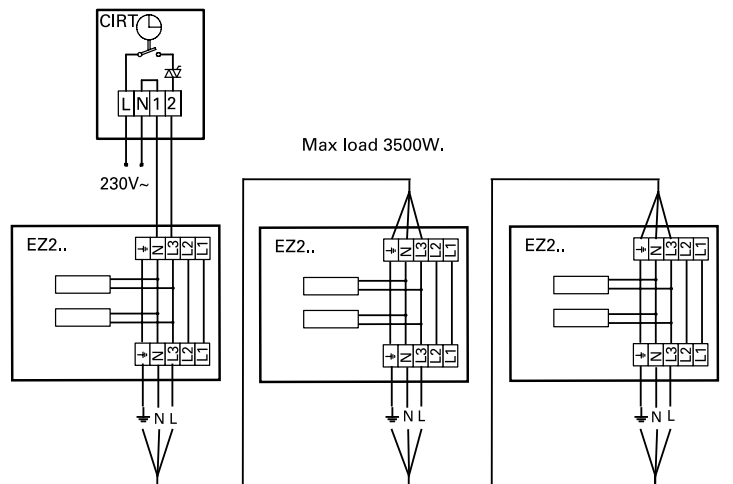
Régulation via thermostat et contacteur - Elztrip 400 V



Régulation de puissance avec minuteur - Elztrip 230 V



Elztrip EZ200



Régulation de puissance avec minuteur - Elztrip 400 V

