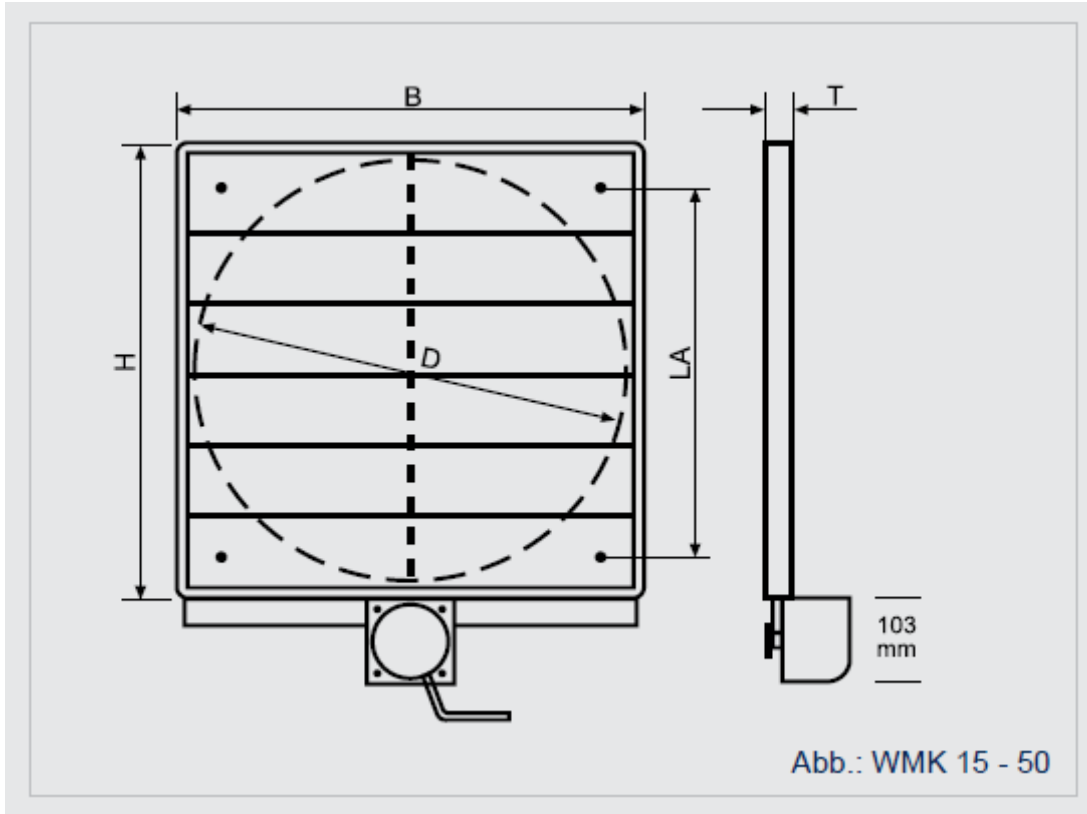


## Abmessungen / Dimensions / Dimensioni

WMK



Typ Type Tipo	Art. Nr. / No. d'art / No. d'art			D mm	H/B mm	LA mm	T mm
	grau gris grigio	hellgrau gris clair grigio chiaro	weiss blanc bianco				
WMK 15	13 1149 0001			159	195	140	22
WMK 20	13 1149 0002			210	243	182	21
WMK 25	13 1149 0003			258	294	232	26
WMK 30	13 1149 0004			310	346	276	26
WMK 35	13 1149 0005			360	397	310	26
WMK 40	13 1149 0006			422	462	366	26
WMK 45	13 1149 0007			462	501	395	31
WMK 50	13 1149 0008			505	548	443	31
WMK 55	13 1149 0009				603	520	28
WMK 65	13 1149 0010				696	628	31

Masse / Dimensions / Dimensioni, mm