

Abmessungen / Dimensions / Dimensioni

WSKR

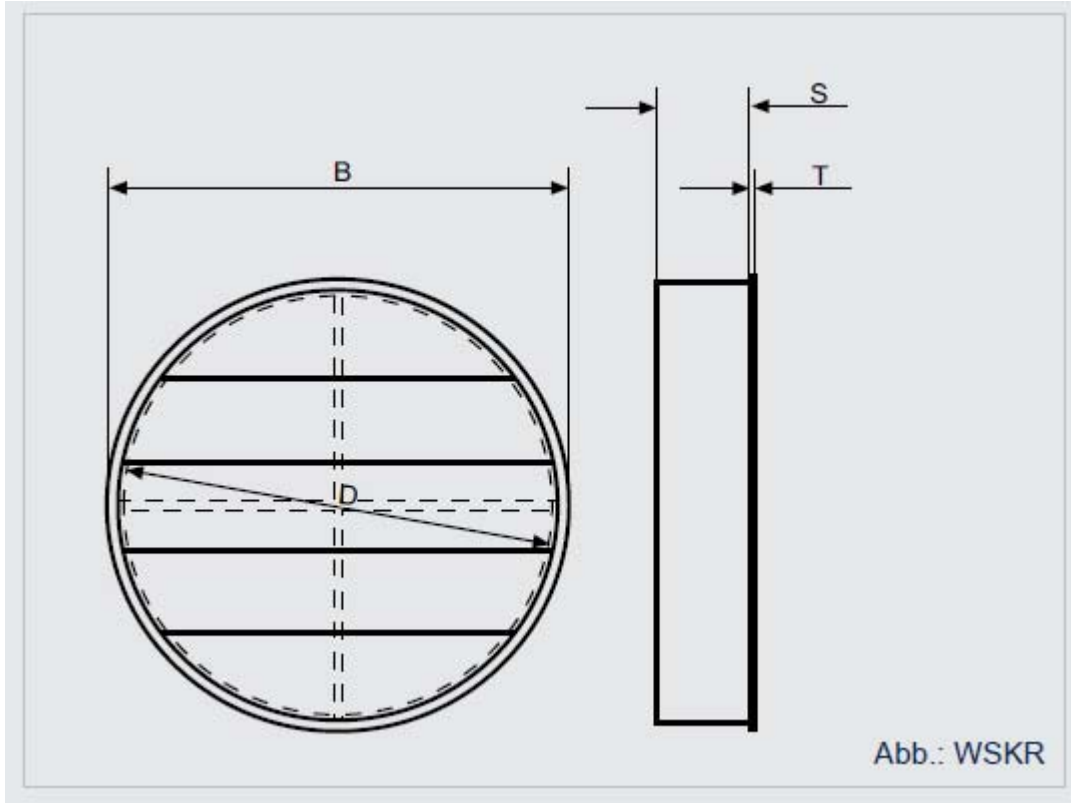


Abb.: WSKR

Typ Type Tipo	Art. Nr. / No. d'art / No. d'art			D mm	B mm	S mm	T mm
	grau gris grigio	hellgrau gris clair grigio chiaro	weiss blanc bianco				
WSKR 35	13 1149 0021	-	-	378	397	87	3
WSKR 40	13 1149 0022	-	-	421	442	87	3
WSKR 45	13 1149 0023	-	-	472	495	87	3
WSKR 50	13 1149 0024	-	-	525	548	87	3