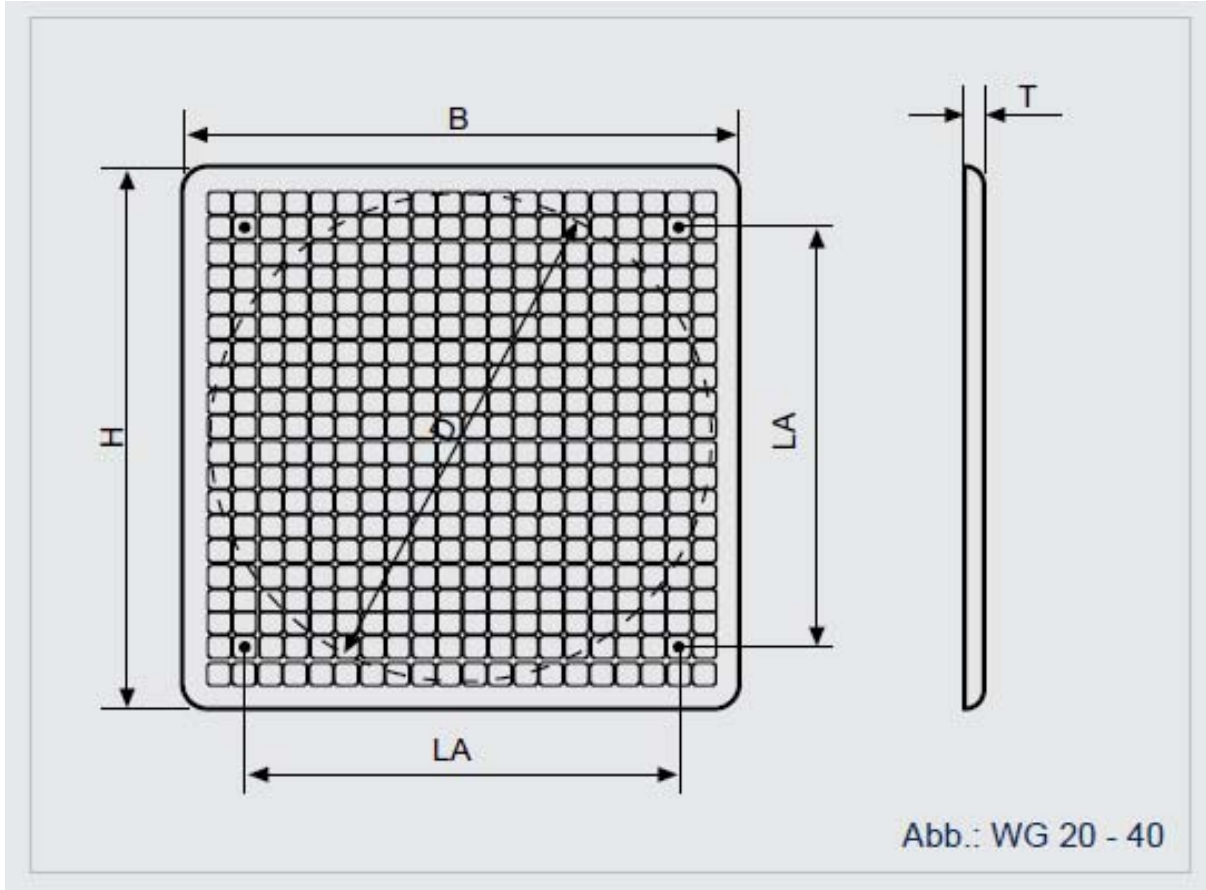


Abmessungen / Dimensions / Dimensioni

RWG



Typ Type Tipo	Art. Nr. No. d'art. No. d'art.	D mm	H/B mm	LA mm	T mm
RWG 20	13 1149 0301	208	244	200	10
RWG 25	13 1149 0302	260	294	218	13
RWG 30	13 1149 0303	310	347	271	13
RWG 35	13 1149 0304	347	396	321	13
RWG 40	13 1149 0306	420	459	380	13

Masse / Dimensions / Dimensioni, mm