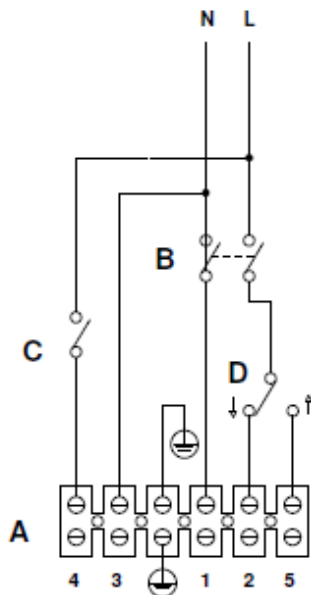


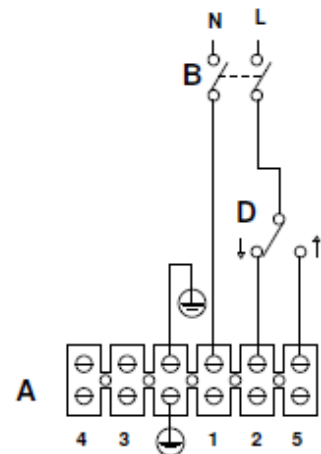
Anschlussschema / Schéma de raccordement / Schema di allacciamento

Vortice Heavy Duty 120/140/160/200



- A) Morsettiera - Terminal block
- B) Interruttore bipolare - Switch
- C) Interruttore lampada - Lamp switch
- D) Selettore reversibilità - Switch

CON KIT LUCE - WITH LIGHT KIT



SENZA KIT LUCE - WITHOUT LIGHT KIT