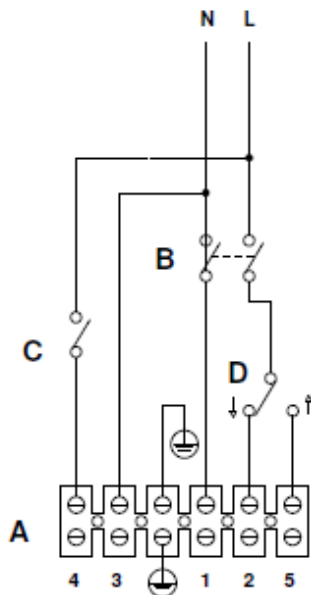


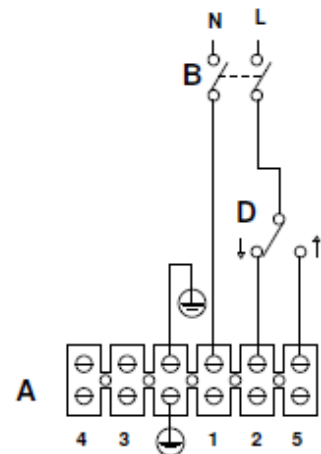
**Anschlusschema / Schéma de raccordement / Schema di allacciamento**

**Vortice Heavy Duty 120/140/160/200**



- A) Morsettiera - Terminal block
- B) Interruttore bipolare - Switch
- C) Interruttore lampada - Lamp switch
- D) Selettore reversibilità - Switch

**CON KIT LUCE - WITH LIGHT KIT**



**SENZA KIT LUCE - WITHOUT LIGHT KIT**