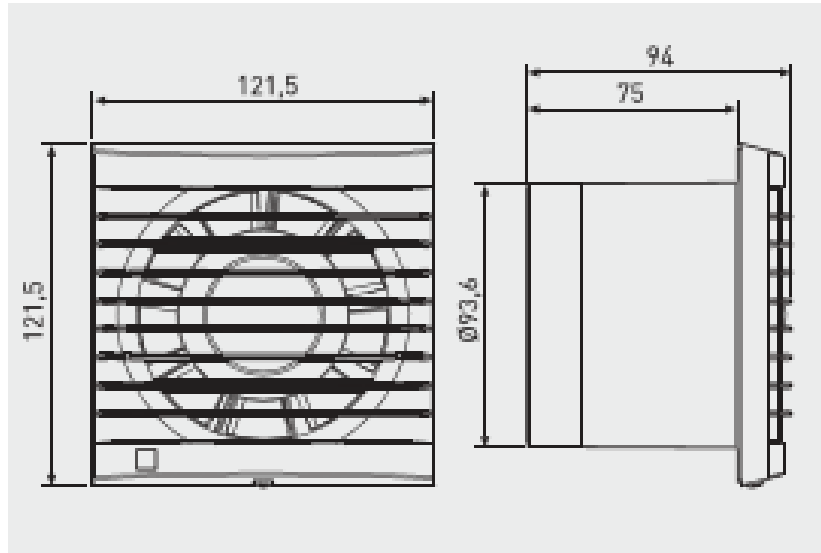


**Abmessungen / Dimensions / Dimensioni**

**EDM 80 NZ**



Masse / Dimensions / Dimensioni, mm

