

Anschlussschema / Schéma de raccordement / Schema di allacciamento

Aspirvelo Air Comfort

10. ELEKTRISCHE VERBINDUNGEN

- Entfernen Sie die Befestigungsschrauben und nehmen Sie den Deckel des Steuergeräts ab. Verbinden Sie den Ausgang des Netzteils (DC OUT) unter Beachtung der Polarität mit dem Steuergerät (Abbildung 12).

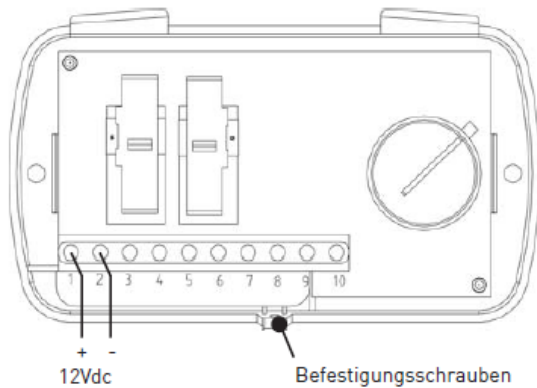


Abbildung 12

- Verbinden Sie das Steuergerät mit dem Klemmenbrett des/der Sauger.

Der Aspirvelo Air Ecomcomfort kann mit zwei bis vier Lüftungseinheiten arbeiten. Das System funktioniert mit sich abwechselnden Lüftungseinheiten. Sind beispielsweise zwei Einheiten installiert, bringt das erste Gerät Luft von außen herein, während das zweite Gerät Luft aus dem Zimmer absaugt. Wenn dann nach einiger Zeit die Ventilatoren ihre Richtung ändern, saugt das erste Gerät Luft nach außen ab, während das zweite Gerät die Luft in das Zimmer bringt. Die sich paarweise abwechselnden Betriebsarten stellen sicher, dass die Menge des abgegebenen Luftstroms gleich der Menge des abgesaugten Luftstromes ist.

BEISPIEL EINES ANSCHLUSSES MIT 4 MOTOREN:
 Das Motorenpaar A-B befindet sich in der Gegenphase zum Paar C-D (Abb. 13a)

BEISPIEL EINES ANSCHLUSSES MIT 2 MOTOREN:
 Die Motoren A und C befinden sich in der Gegenphase (Abbildung 13b)

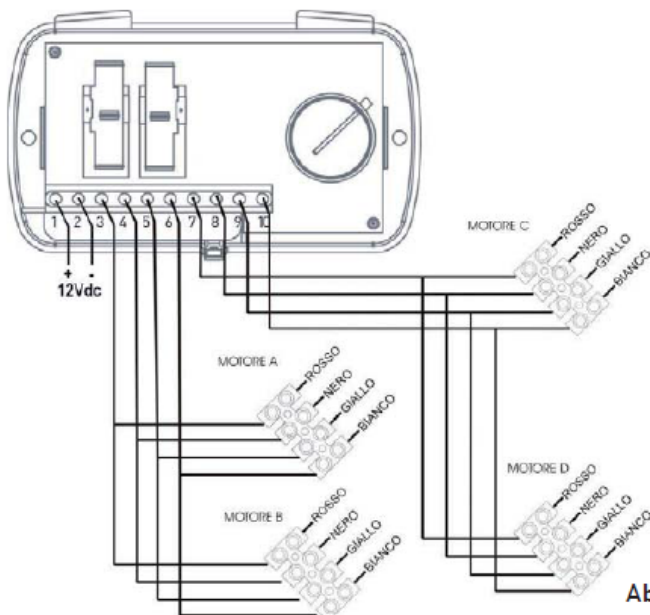


Abbildung 13a

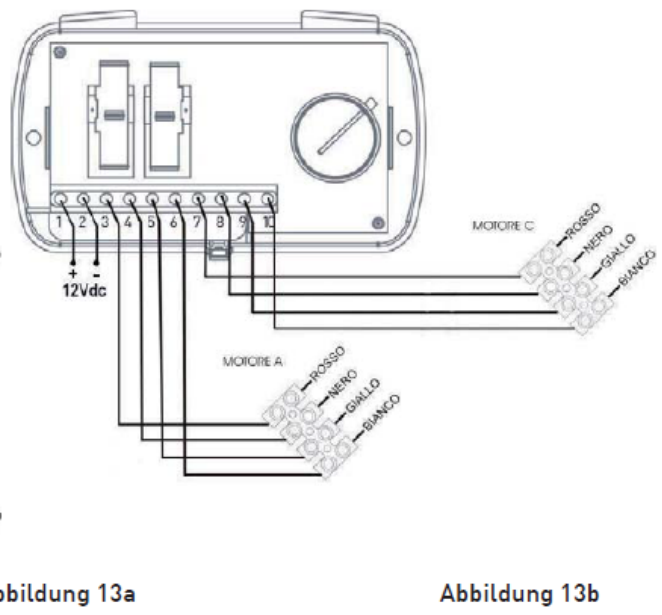


Abbildung 13b

3. Verbinden Sie das 12dc Netzteil mithilfe eines Schalters, über den das Gerät ausgeschaltet werden kann, mit dem Hauptnetz.
4. Lassen Sie den Deckel des Ventilator-Motorträgers zuschnappen.
5. Setzen Sie den Deckel auf das Steuergerät.

10. BRANCHEMENTS ÉLECTRIQUES

1. Démontez le couvercle de l'unité de commande en dévissant . Branchez les câbles de sortie de l'alimentateur (DC OUT) à l'unité de commande en respectant les polarités (fig. 12).

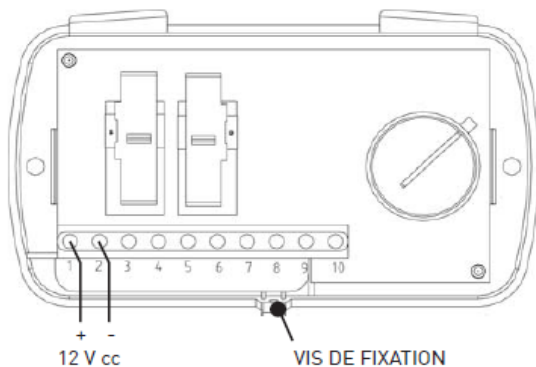


Fig. 12

2. Branchez l'unité de commande au bornier de l'aspirateur.

L'Aspirvelo Air Ecomcomfort peut fonctionner avec deux unités de ventilation, jusqu'à un maximum de quatre unités. Le système a été conçu pour fonctionner de façon alternée. Si, par exemple, deux unités sont installées dans une même pièce, le premier dispositif fonctionne et envoie de l'air provenant de l'extérieur, alors que le second dispositif, quant à lui, extrait l'air de la pièce. Quand, après un certain temps, le sens de rotation des hélices s'inverse, le premier appareil extrait l'air vers l'extérieur tandis que le deuxième appareil introduit l'air dans la pièce. Le fonctionnement alterné en couple permet d'assurer que la somme du débit d'air introduit est égale à la somme du débit extrait.

EXEMPLE DE BRANCHEMENT AVEC 4 MOTEURS :
 Le couple de moteurs A-B est en contre-phase avec le couple C-D (fig. 13a)

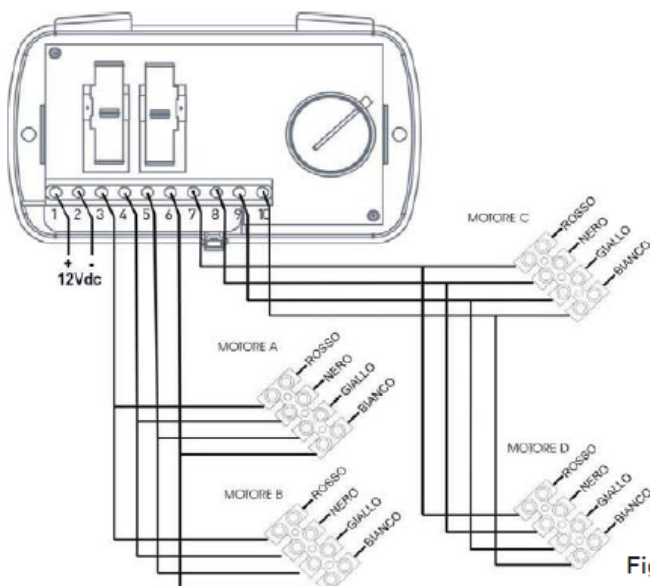


Fig. 13a

EXEMPLE DE BRANCHEMENT AVEC 2 MOTEURS :
 Le moteur A et le moteur C sont en contre-phase (fig. 13b)

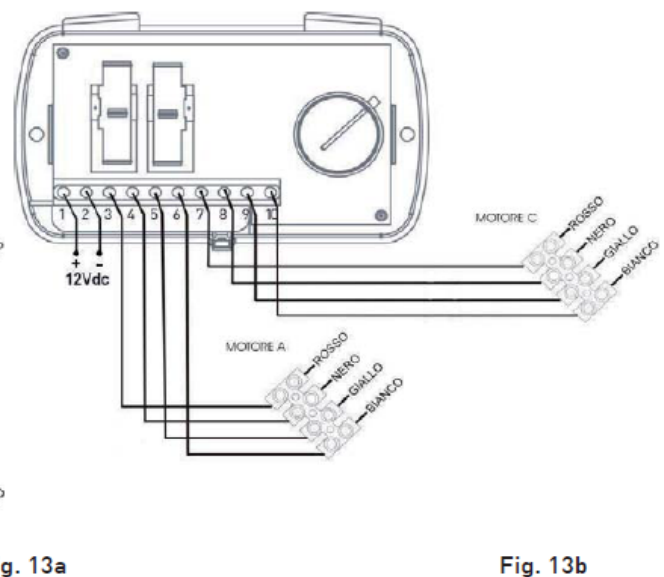


Fig. 13b

3. Branchez l'alimentateur 12 V cc au réseau électrique au moyen d'un interrupteur qui permet d'éteindre l'appareil quand celui-ci n'est pas utilisé.
4. Remplacez le couvercle en le clipsant sur le porte-moteur de l'unité de ventilation.
5. Remplacez le couvercle sur l'unité de commande.

10. COLLEGAMENTI ELETTRICI

1. Svitando l'apposita vite di fissaggio, smontare il coperchio dell'unità di comando. Collegare i cavi di uscita dell'alimentatore [DC OUT] all'unità di comando rispettando le polarità (fig.12).

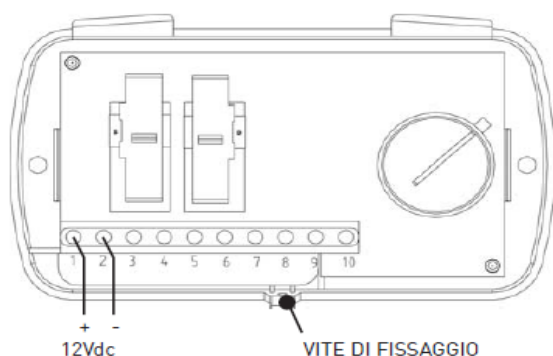


Fig. 12

2. Collegare l'unità di comando alla morsettiere dell'aspiratore/i.

L'Aspirvelo Air Ecocomfort può funzionare con due unità ventilanti fino ad un massimo di quattro. Il sistema è stato pensato per funzionare in maniera alternata. Se per esempio in un ambiente sono installate due unità, il primo dispositivo opera immettendo aria dall'esterno mentre il secondo dispositivo opera estraendo aria dalla stanza. Quando dopo un certo tempo si ha l'inversione del senso di rotazione delle ventole, il primo dispositivo estrae l'aria verso l'esterno mentre il secondo dispositivo immette l'aria nella stanza. L'alternanza del funzionamento in coppia, assicura che la somma della portata d'aria immessa sia pari alla somma della portata estratta.

ESEMPIO DI COLLEGAMENTO CON 4 MOTORI:
 La coppia di motori A-B è in contro fase con la coppia C-D (fig. 13a)

ESEMPIO DI COLLEGAMENTO CON 2 MOTORI:
 Il motore A ed il motore C sono in contro fase (fig.13b)

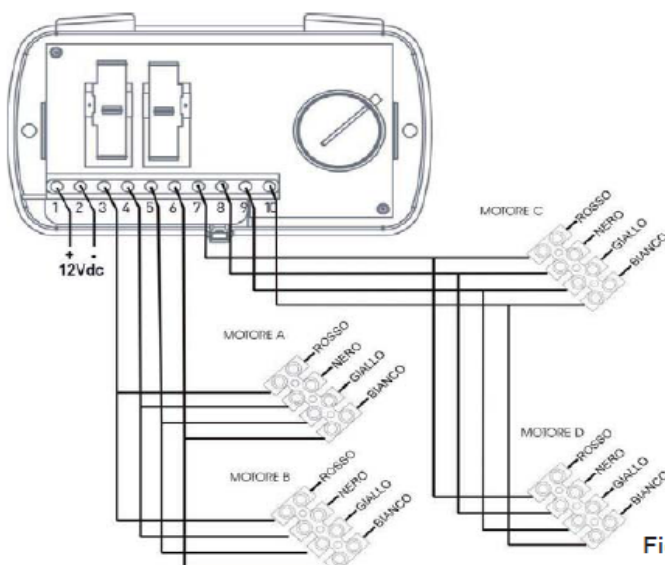


Fig. 13a

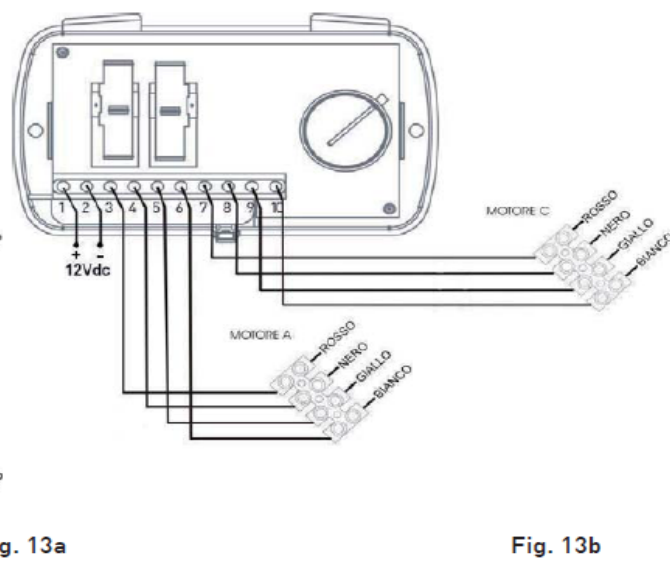


Fig. 13b

3. Collegare l'alimentatore 12Vdc alla rete elettrica per mezzo di un interruttore che consenta di spegnere l'apparecchio quando non è utilizzato.
4. Applicare a scatto il coperchio sul portamotore dell'unità ventilante.
5. Applicare il coperchio sull'unità di comando.