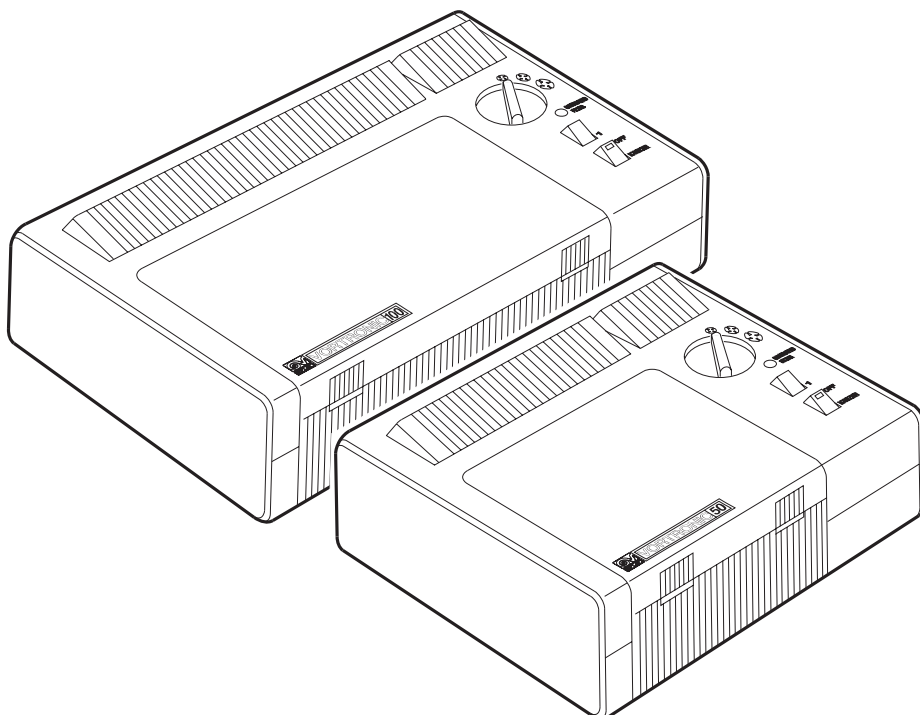


Manuale d'istruzioni
Instruction booklet
Notice d'emploi et d'entretien
Betriebsanleitung
Manual de instrucciones



VORTRONIC 50-100



MADE IN ITALY COD. 5.371.084.085

13/10/2004

VORTICE LIMITED
Beeches House - Eastern Avenue
Burton on Trent
DE13 0BB
Tel. (+44) 1283-492949
Fax (+44) 1283-544121
UNITED KINGDOM

VORTICE FRANCE
72 Rue Baratte-Cholet
94106 Saint Maur Cedex
Tel. (+33) 1-55.12.50.00
Fax (+33) 1-55.12.50.01
FRANCE

VORTICE ELETTROSOCIALI S.p.A.
Strada Cerca, 2 - frazione di Zoate
20067 TRIBIANO (MI)
Tel. (+39) 02-90.69.91
Fax (+39) 02-90.64.625
ITALIA

Prima di usare il prodotto, leggere attentamente queste istruzioni. Vortice non può essere considerata responsabile per eventuali danni a persone o cose causate dalla non applicazione di quanto contenuto nel libretto.

Seguire tutte le istruzioni per assicurare la sua durata, la sua affidabilità elettrica e meccanica.

Conservare sempre questo libretto d'istruzioni.

Before using your product, read these instructions carefully. Vortice cannot assume any responsibility for damage to property or personal harm resulting from failure to abide by the conditions given in this booklet.

Following these instructions will assure long service life and overall electrical and mechanical reliability.

Keep this instruction booklet in safe place.

Avant d'utiliser le produit, lire attentivement ces instructions. Vortice ne pourra être tenu pour responsable des dommages éventuels causés aux personnes ou aux choses par suite du non respect de ce qui est présenté dans le présent livret. Le respect de toutes les indications reportées dans ce livret garantira une longue durée de vie ainsi que la fiabilité électrique et mécanique de cet appareil. Conserver toujours à portée de main le présent livret d'instructions

Bevor das Gerät verwendet wird, muß diese Anweisungen genau durchlesen werden. Vortice kann nicht für Personen- oder Sachschäden zur Verantwortung gezogen werden, die auf eine Nichtbeachtung der Hinweise in dieser Betriebsanleitung zurückzuführen sind. Befolgen Sie alle Anweisungen, um eine lange Lebensdauer, sowie die elektrische und mechanische Zuverlässigkeit des Geräts zu gewährleisten. Diese Betriebsanleitung ist gut aufzubewahren.

Antes de usar el producto, leer atentamente estas instrucciones. Vortice no se hace responsable de los eventuales daños ocasionados a personas o cosas como resultado del incumplimiento de las indicaciones de este manual.

Seguir estas instrucciones para asegurar la duración y fiabilidad eléctrica y mecánica del aparato.

Conservar este manual de instrucciones.

Indice	IT
Descrizione ed impiego	4
Attenzione - Avvertenza	6
Caratteristiche tecniche	7
Operazioni prima dell'uso	16
Funzionamento	17
Pulizia dei filtri	18
Accessori - Ricambi	21
Problemi / Soluzioni	22

Index	EN
Description and use	4
Warning - Caution	8
Technical specifications	9
Instructions prior operation	16
Operation	17
Cleaning the filters	18
Accessories - Spares	21
Troubleshooting	22

Sommaire	FR
Description et mode d'emploi	4
Attention - Notice	10
Caractéristiques techniques	11
Mode d'emploi préliminaire	16
Fonctionnement	17
Nettoyage des filtres	18
Accessoires - Pièces détachées	21
Problèmes/Solutions	23

Inhalt	DE
Beschreibung und Anwendung	4
Achtung - Wichtiger Hinweis	12
Technische Eigenschaften	13
Gebrauchsanweisung vor Betrieb	16
Betrieb	17
Reinigung der filter	18
Zubehör - Ersatzteile	21
Probleme/Lösungen	23

Índice	ES
Descripción y uso	4
Atención - Advertencia	14
Características técnicas	15
Antes del uso	16
Funcionamiento	17
Cómo limpiar los filtros	18
Accesorios - Recambios	21
Problemas / Soluciones	24

DESCRIZIONE ED IMPIEGO

DESCRIPTION AND OPERATION DESCRIPTION ET MODE D'EMPLOI BESCHREIBUNG UND GEBRAUCH DESCRIPCIÓN Y USO

IT

Il Vortronic che Lei ha acquistato è un prodotto Vortice ad alta tecnologia, progettato e costruito per contribuire alla soluzione del problema dell'inquinamento negli ambienti chiusi, che sta assumendo dimensioni sempre più preoccupanti. Vortronic migliora la qualità della vita donando, se usato in modo corretto, lunghi anni di aria pulita e purificata dagli elementi inquinanti. L'azione di Vortronic si rivela determinante quando nell'ambiente vivono bambini o persone anziane, esposte e più sensibili all'inquinamento. Vortronic può essere posizionato orizzontalmente oppure verticalmente, utilizzando l'apposito basamento in dotazione (vedi fig. A).

EN

The Vortronic product you have purchased is a high-tech technology Vortice product. It has been designed and manufactured to help solve the increasingly worrying problem of pollution in closed rooms. Vortronic improves the quality of life offering years of clean unpolluted air provided that it is used in the correct way. The Vortronic action is decisive when children or elderly people who are more sensitive to pollution live in the room. Vortronic can be positioned both horizontally and vertically by using the base provided (see Fig. A).

FR

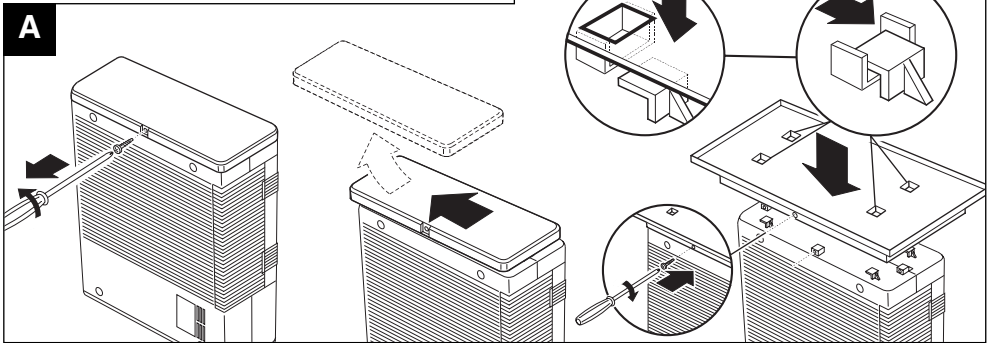
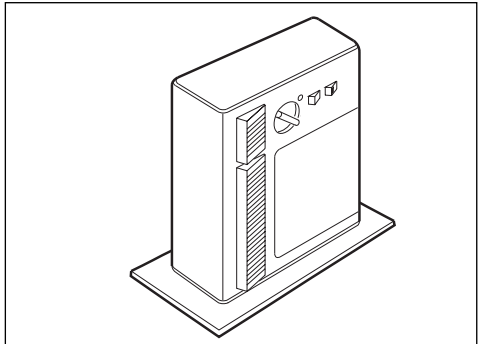
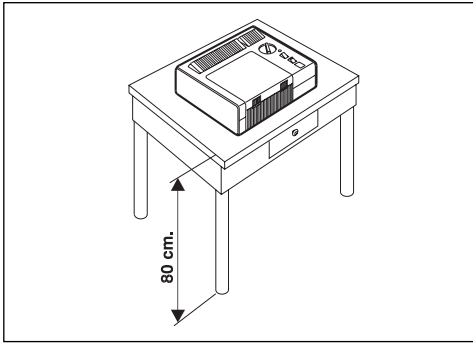
Le Vortronic que vous avez acheté est un produit Vortice haut de gamme. Il a été conçu et fabriqué pour contribuer à la solution du problème, toujours plus sérieux, de la pollution dans les pièces fermées. Vortronic améliore la qualité de vie en donnant durant de longues années de l'air propre et purifié des agents polluants, s'il est utilisé de façon correcte. L'action de Vortronic est déterminante lorsque dans la pièce vivent des enfants ou des personnes âgées particulièrement sensibles à la pollution. Vortronic peut être placé horizontalement ou verticalement, en utilisant la base spéciale fournie (voir fig. A).

DE

Das Gerät Vortronic, das Sie gekauft haben, ist ein hochtechnologisches Qualitätsprodukt von Vortice. Es wurde entwickelt und hergestellt, um einen Beitrag zur Lösung des immer schwierigeren Problems der Luftverschmutzung in geschlossenen Räumen zu leisten. Vortronic verbessert die Lebensqualität und bietet bei korrekter Verwendung lange Jahre reine Luft ohne Verunreinigungen. Die Wirkung von Vortronic ist äußerst wichtig, wenn Kinder oder alte Leute, die empfindlich gegen Verschmutzung sind, im Raum leben. Vortronic kann mit Hilfe des beiliegenden Sockels (siehe Abb. A) horizontal oder vertikal montiert werden.

ES

Vortronic es un producto Vortice de alta tecnología proyectado y fabricado para solucionar los problemas de contaminación en ambientes cerrados, que día tras día adquieren dimensiones cada vez más preocupantes. Vortronic mejora la calidad de vida otorgando año tras año aire limpio y puro, libre de partículas contaminantes. La acción de Vortronic es fundamental para purificar ambientes en los que viven niños o ancianos, por ser éstos más sensibles a la contaminación. Vortronic se puede instalar en horizontal o en vertical gracias al soporte de serie (véase la fig. A).





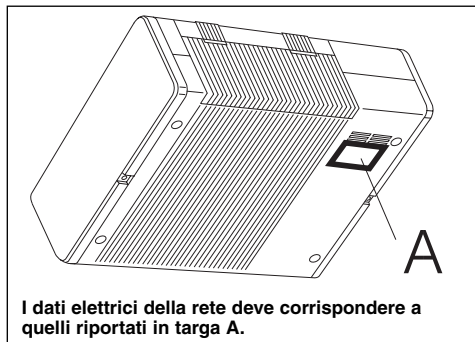
Attenzione: questo simbolo indica precauzioni per evitare danni all'utente

- Non usare questo prodotto per una funzione differente da quella esposta in questo libretto.
- Dopo aver tolto il prodotto dal suo imballo, assicurarsi della sua integrità: nel dubbio rivolgersi subito ad un Centro Assistenza Tecnica autorizzato Vortice. Non lasciare le parti dell'imballo alla portata di bambini o incapaci.
- Non sedersi sull'apparecchio.
- L'uso di qualsiasi apparecchio elettrico comporta l'osservanza di alcune regole fondamentali, tra le quali: a) non deve essere toccato con mani bagnate o umide; b) non deve essere toccato a piedi nudi; c) non deve essere usato da bambini od incapaci.
- Non utilizzare l'apparecchio in presenza di sostanze o vapori infiammabili come alcool, insetticidi, benzina, ecc.
- Se si decide di eliminare definitivamente l'apparecchio, spegnere l'interruttore, togliere la spina del cavo di alimentazione dalla presa e tagliare la spina. Riporre infine il prodotto lontano da bambini od incapaci.
- Non introdurre oggetti attraverso le griglie dell'aria al fine di evitare danni personali o danni al prodotto.
- Evitarne l'uso mentre si fa il bagno o la doccia.
- Non accedere all'interno dell'apparecchio quando la spina è innestata.
- Prima di aprire il prodotto per qualunque operazione di pulizia o manutenzione, scollegare il prodotto dalla rete di alimentazione.



Avvertenza: questo simbolo indica precauzioni per evitare inconvenienti al prodotto

- Non apportare modifiche di alcun genere al prodotto.
- Durante il funzionamento l'apparecchio emette una bassissima quantità di ozono contenuta entro i limiti definiti dalle norme.
- Spegnere l'interruttore dell'apparecchio quando non è utilizzato.
- Se usato in posizione verticale, seguire le indicazioni del costruttore.
- Non appoggiare oggetti sull'apparecchio.
- Non coprire e non ostruire le due griglie di aspirazione e mandata dell'apparecchio.
- Non lasciare l'apparecchio esposto ad agenti atmosferici (pioggia, sole, ecc.).
- Si sconsiglia l'uso dell'apparecchio vicino a fonti di calore: stufe, caminetti, ecc.
- L'apparecchio non deve essere usato all'aperto o in serre.
- L'apparecchio non sostituisce gli aspiratori per cucina.
- L'apparecchio non elimina l'ossido di carbonio.
- Posizionare l'apparecchio ad almeno 1 metro di distanza da masse metalliche (termosifoni) e da televisori, hi-fi, computer, al fine di evitare interferenze.
- Ispezionare visivamente e periodicamente l'integrità dell'apparecchio. In caso d'imperfezioni, non utilizzare l'apparecchio e contattare subito un Centro Assistenza Tecnica autorizzato Vortice.
- In caso di cattivo funzionamento e/o guasto, spegnere l'interruttore dell'apparecchio. Rivolgersi subito ad un Centro Assistenza Tecnica autorizzato Vortice e richiedere, per l'eventuale riparazione, l'uso di ricambi originali Vortice.
- Se il prodotto cade o riceve forti colpi farlo verificare subito presso un Centro di Assistenza Tecnica autorizzato.
- L'impianto elettrico a cui collegare il prodotto deve essere conforme alle norme vigenti.
- L'apparecchio deve essere correttamente collegato ad un efficace impianto di messa a terra, come previsto dalle vigenti norme di sicurezza elettrica. In caso di dubbio, richiedere un controllo accurato subito a persona professionalmente qualificata.
- Collegare il prodotto alla rete di alimentazione/presa elettrica solo se la portata dell'impianto/presa è adeguata alla sua potenza massima. In caso contrario rivolgersi subito a persona professionalmente qualificata.
- Se la presa elettrica è di tipo diverso rispetto alla spina di cui l'apparecchio è munito, farla sostituire da persona professionalmente qualificata con altra di tipologia corretta. Evitare l'uso di adattatori, prese multiple e/o prolunghe; se necessario, utilizzarle solo se conformi alle vigenti norme di sicurezza.
- Non tirare il cavo di alimentazione, non porlo in prossimità di fonti di calore e svolgerlo sempre completamente per evitare pericolosi surriscaldamenti. In caso di danneggiamento del cavo provvedere tempestivamente alla sua sostituzione che deve essere eseguita presso un Centro Assistenza Tecnica autorizzato Vortice.
- Non appoggiare utensili o materiali sul cavo di alimentazione.



I dati elettrici della rete deve corrispondere a quelli riportati in targa A.

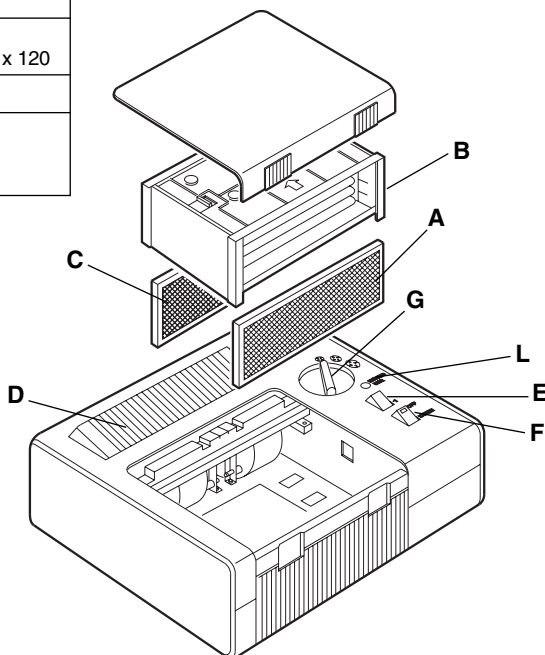
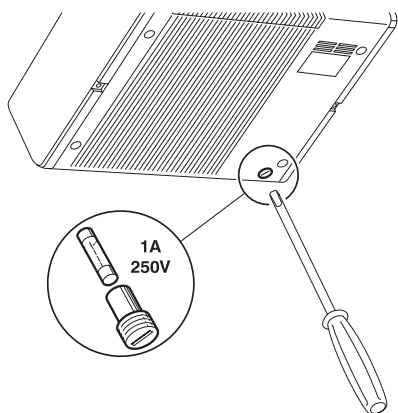
PER UN BUON FUNZIONAMENTO

- Si consiglia di attivare l'apparecchio nel momento in cui sostanze inquinanti vanno ad aggiungersi all'aria dell'ambiente (fumo di sigarette, odori vari).
- L'apparecchio deve essere utilizzato completo di tutti i filtri in dotazione.
- Il funzionamento dell'apparecchio è basato sul sistema della depurazione a riciclo d'aria, di conseguenza porte e finestre devono restare chiuse durante l'utilizzo.

CARATTERISTICHE TECNICHE

A	PREFILTRO METALLICO	Elimina le grosse impurità contenute nell'aria ed è lavabile (filacci, lanuggine ecc).
B	FILTRO ELETTROSTATICO	Trattiene le piccole particelle inquinanti anche quelle di dimensioni microscopiche. Questo filtro è lavabile seguendo scrupolosamente le relative istruzioni.
C	FILTRO IN POLIESTERE IMPREGNATO DI CARBONE ATTIVO	Assorbe gli odori contenuti nel flusso dell'aria.
D	ELETTRODO IONIZZATORE	Genera ioni negativi che migliorano biologicamente la qualità dell'aria (funziona solo con il filtro elettrostatico inserito).
E	INTERRUTTORE GENERALE	Accensione/spengimento
F	IONIZER	Diffonde ioni negativi
G	MANOPOLA VELOCITÀ DEL VENTILATORE	Bassa (⊕) media (⊕) alta (⊕)
L	SPIA ROSSA	Segnala la saturazione del filtro elettrostatico.

DATI TECNICI	VORTRONIC 50	VORTRONIC 100
Tensione alimentazione	230 V ~ 50Hz	230 V ~ 50Hz
Potenza assorbita alla velocità max (W)	36	36
Dimensioni (mm)	420 x 315 x 120	540 x 315 x 120
Peso (kg)	4,8	5,6
Adatto per locali fino a m³	50	100





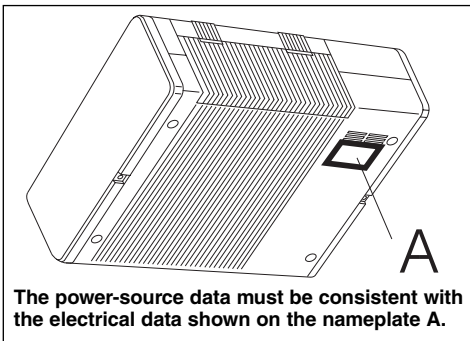
Warning: this symbol indicates that care must be taken to avoid injury

- Do not use this appliance for any other application than stated in this booklet.
- After removing the appliance from its packaging, ensure that it is complete and undamaged. If in doubt contact a professionally qualified electrician or contact Vortice*. Do not leave packaging within the reach of children or infirm persons.
- Do not sit on the unit.
- Certain fundamental rules must be observed when using any electrical appliance: a) Never touch appliances with wet or damp hands; b) Never touch appliances while barefoot; c) Do not allow young children or infirm persons to use the appliance without supervision; d) Supervise young children to ensure that they do not play with the appliance.
- Do not operate the appliance in the presence of strong chemicals, inflammable vapours (alcohol, insecticides, petrol, etc.).
- To permanently remove the equipment, turn the switch off and disconnect the supply cable from the socket then dispose of safely.
- Do not introduce fingers or objects through the air grilles.
- Do not use the device while bathing or having a shower.
- Do not touch the inner part of the device when it is plugged in.
- Before opening the unit to perform any cleaning or maintenance operations whatsoever, disconnect the unit from the mains.



Caution: this symbol denotes precautions that must be taken to avoid damage to the appliance.

- Do not make modifications of any kind to the appliance.
- During functioning the appliance emits very small quantities of ozone. Ozone emission is well within legally permitted limits.
- Switch the appliance off when it is not in use.
- Follow the manufacturer's instructions when using the appliance vertically.
- Do not place objects on top of the appliance.
- Do not cover the appliance's intake and outlet grilles.
- Do not expose the appliance to the weather (rain, sun, etc.).
- Do not use the appliance near sources of heat like heaters, fires, etc..
- Do not use the appliance outdoors or in greenhouses.
- Do not use the appliance as a replacement for cooker hoods.
- The appliance does not eliminate carbon monoxide.
- Position the appliance at least 1 metre away from metallic items (like radiators), and electronic appliances like televisions, hi-fi systems, and computers, to avoid unnecessary interference.
- Regularly inspect the appliance for visible defects. If any are found, do not operate the appliance but Vortice* immediately.
- Switch the appliance off immediately if it malfunctions or develops a fault. Contact Vortice* immediately and ensure that only original Vortice spares are used for repairs.
- Should the appliance be dropped or suffer a heavy blow, have it checked immediately by Vortice*.
- Ensure that the electrical system to which the appliance is connected complies with applicable standards.
- The appliance must be connected to an efficient earthing system in accordance with applicable electrical safety standards. If in doubt, ask a qualified electrician to perform the necessary checks.
- Check that the electrical power supply/socket provides the maximum electrical power required by the appliance. If this is not the case, arrange for a qualified electrician to make the necessary modifications.
- If the power socket is of a different type to the plug fitted on the appliance, ask a qualified technician to replace the plug with one of the right type . Avoid the use of adaptors, multiple sockets and/or extension leads. If their use proves essential, only use products that comply with applicable safety standards.
- Do not pull on the power cable, do not place it near heat sources, and always uncoil it completely to prevent dangerous overheating. If the cable becomes damaged, have it replaced immediately by Vortice*.
- Do not place tools or other materials on the mains lead.



The power-source data must be consistent with the electrical data shown on the nameplate A.

TO ENSURE EFFICIENT OPERATION

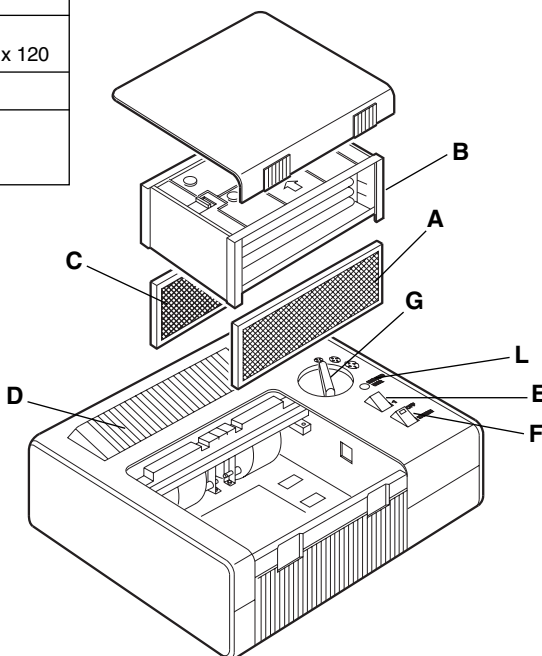
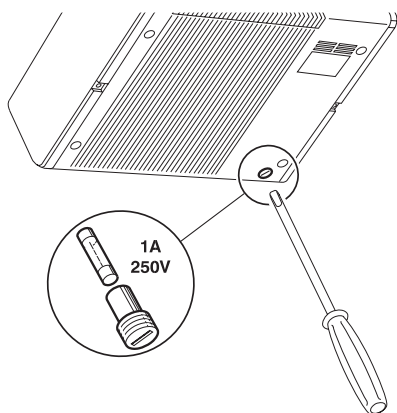
- Switch the appliance on as soon as unpleasant substances (like cigarette smoke or odours) enter the air in the room.
- Only operate the appliance with all the relevant filters in place.
- The appliance uses an air recycling purification system. This means that doors and windows should be kept closed while the appliance is operating.

*(or an authorized Vortice dealer if you are outside the UK-Ireland territory)

TECHNICAL SPECIFICATIONS

A	METAL PRECLEANER	It eliminates the coarser impurities contained in the air (hair, dust, skin) and it can be washed.
B	PRECIPITATOR	Retains small and even microscopic particles. This filter can be washed carefully following the related instructions.
C	POLYESTER FILTER IMPREGNATED WITH ACTIVATED CARBON	Absorbs the odours contained in the air flow it should be periodically changed.
D	IONIZING ELECTRODE	Produces negative ions which biologically improve the air quality. (It functions only if the precipitator is inserted).
E	MAIN SWITCH	On/Off
F	IONIZER	Diffuses negative ions
G	FAN SPEED KNOB	Low (⊕) medium (⊕) high (⊕)
L	RED LAMP	Indicates the saturation of the electrostatic filter.

TECHNICAL DATA	VORTRONIC 50	VORTRONIC 100
Mains voltage	230 V ~ 50Hz	230 V ~ 50Hz
Absorbed power (W) (max speed)	36	36
Size (mm)	420 x 315 x 120	540 x 315 x 120
Weight (kg)	4,8	5,6
Suitable for rooms up to m ³	50	100





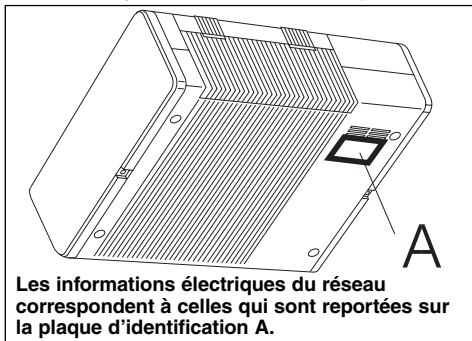
Attention: ce symbole indique la nécessité de quelques précautions pour la sécurité de l'utilisateur

- Ne pas utiliser ce produit pour une fonction autre que celle qui est indiquée dans le livret.
- Contrôler l'intégrité du produit après l'avoir extrait de son emballage; en cas de doute, s'adresser immédiatement à un professionnel qualifié ou un Service après-vente agréé Vortice. Placer les éléments de l'emballage hors de la portée des enfants ou des personnes non expertes.
- Ne pas s'asseoir sur l'appareil.
- L'utilisation de tout appareil électrique comporte l'observation de quelques règles fondamentales, entre autres: a) ne pas toucher l'appareil avec les mains mouillées ou humides; b) ne pas toucher l'appareil en étant pieds nus; c) mettre hors de portée des enfants et des personnes non expertes.
- Ne pas utiliser l'appareil en présence de substances ou de vapeurs inflammables telles que alcool, insecticides, essence, etc.
- Si l'on souhaite éliminer définitivement l'appareil, éteindre l'interrupteur, débrancher la fiche de la prise d'alimentation et couper la fiche. Enfin, placer le produit loin des enfants ou des personnes irresponsables.
- Ne pas introduire les doigts ou d'autres objets dans les grilles d'air, afin d'éviter des dommages aux personnes ou à l'appareil.
- Eviter d'utiliser l'appareil lorsqu'on prend une douche ou un bain.
- Lorsque la prise est branchée, ne pas toucher l'intérieur de l'appareil.
- Avant d'ouvrir le produit pour toute opération de nettoyage et entretien, le débrancher du réseau d'alimentation.



Notice: ce symbole indique la nécessité de prendre des précautions pour éviter d'endommager l'appareil

- Ne modifier l'appareil en aucune façon.
- Durant le fonctionnement, l'appareil émet une très faible quantité d'ozone contenue dans les limites définies par les normes.
- Éteindre l'interrupteur de l'appareil lorsqu'il n'est pas utilisé.
- Si employé en position verticale, suivre les indications du fabricant.
- Ne rien poser sur l'appareil.
- Ne pas couvrir ni obstruer les grilles d'aspiration et de refoulement de l'appareil.
- Ne pas exposer l'appareil aux agents atmosphériques (pluie, soleil etc).
- Ne pas utiliser l'appareil près de sources de chaleur : poêles, cheminées etc.
- L'appareil ne doit pas être utilisé en plein air ni dans des serres.
- L'appareil ne remplace pas les hottes de cuisine.
- L'appareil n'élimine pas l'oxyde de carbone.
- Le positionner à au moins 1 mètre des appareils métalliques (radiateurs) et des téléviseurs, chaînes hi-fi, ordinateurs, afin d'éviter les interférences.
- Contrôler périodiquement, de visu, l'intégrité de l'appareil. En cas de défectuosité, ne pas utiliser l'appareil et contacter immédiatement un Service après-vente agréé Vortice.
- En cas de dysfonctionnement et/ou de panne, éteindre l'interrupteur de l'appareil. S'adresser immédiatement à un Service après-vente agréé Vortice et demander, en cas de réparation, l'emploi de pièces détachées originales Vortice.
- Si l'appareil tombe ou reçoit des coups violents, le faire vérifier immédiatement auprès d'un Service après-vente agréé Vortice.
- L'installation électrique à laquelle l'appareil est branché doit être conforme aux normes en vigueur.
- L'appareil doit être correctement relié à une installation efficace de mise à la terre, comme prévu par les normes de sécurité électrique en vigueur. Dans le doute, demander un contrôle soigné à du personnel professionnellement qualifié.
- Brancher l'appareil au réseau d'alimentation/à la prise électrique uniquement si la puissance de l'installation/prise est adaptée à la puissance maximale de l'appareil. Dans le cas contraire, s'adresser immédiatement à du personnel professionnellement qualifié.
- Si la prise électrique est de type différent par rapport à la fiche dont l'appareil est équipé, la faire remplacer par du personnel professionnellement qualifié avec une autre typologie correcte. Éviter les adaptateurs, prises multiples et/ou rallonges ; le cas échéant, les utiliser exclusivement si conformes aux normes de sécurité en vigueur.
- Ne pas tirer sur le câble d'alimentation, ne pas le placer à proximité de sources de chaleur et le dérouler entièrement pour exclure les surchauffes dangereuses. En cas d'endommagement du câble, le faire remplacer immédiatement par un Service après-vente agréé Vortice.
- Ne pas poser d'outils ou matériaux sur le câble d'alimentation.



Les informations électriques du réseau correspondent à celles qui sont reportées sur la plaque d'identification A.

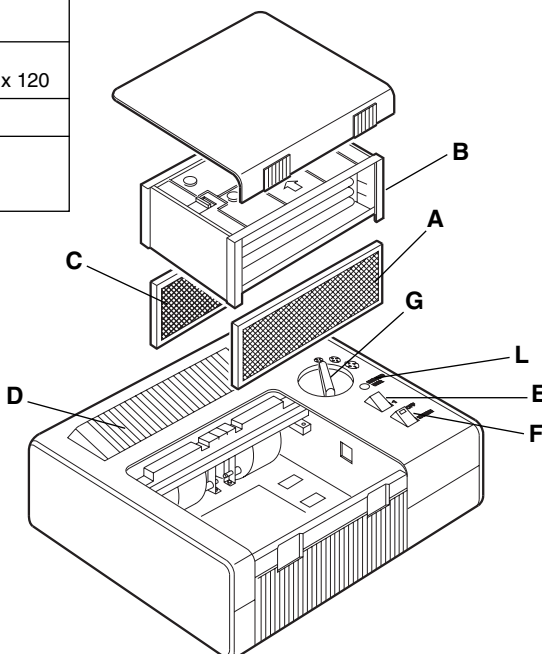
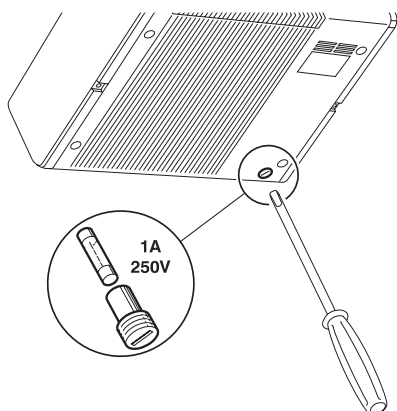
POUR UN BON FONCTIONNEMENT

- Il est conseillé de mettre l'appareil en marche lorsque des substances polluantes s'ajoutent à l'air du milieu (fumée de cigarettes, odeurs diverses).
- L'appareil doit être utilisé avec tous les filtres fournis.
- Le fonctionnement de l'appareil se base sur le système d'épuration à recyclage de l'air ; en conséquence, les portes et les fenêtres doivent être fermées pendant l'emploi.

CARACTÉRISTIQUES TECHNIQUES

A	PREFILTRE METALLIQUE	Il élimine les grosses impuretés de l'air (fils, duvet etc.) et il est lavable.
B	FILTRE ELECTROSTATIQUE	Il retient les petites particules polluantes, même celles de dimensions microscopiques. Ce filtre doit être lavé en suivant scrupuleusement les instructions données.
C	FILTRE EN POLYESTER IMPREGNE DE CHARBON ACTIF	Il absorbe les odeurs contenues dans le flux d'air et il doit être remplacé périodiquement.
D	ELECTRODE IONISANTE	Elle produit des ions négatifs qui améliorent la qualité de l'air du point de vue biologique. (Elle fonctionne seulement avec le filtre électrostatique allumé).
E	INTERRUPTEUR GÉNÉRAL	Marche / Arrêt
F	IONISEUR	Emet des ions négatifs
G	BOUTON DE RÉGLAGE VITESSE VENTILATEUR	Basse (⊕) moyenne (⊕) forte (⊕)
L	VOYANT ROUGE	Signale la saturation du filtre électrostatique.

DONNEES TECHNIQUES	VORTRONIC 50	VORTRONIC 100
Tension d'alimentation	230 V ~ 50Hz	230 V ~ 50Hz
Puissance absorbée (W) (vitesse max.)	36	36
Dimensions (mm)	420 x 315 x 120	540 x 315 x 120
Poids (kg)	4,8	5,6
Adapté au locaux de m ³ maximum	50	100





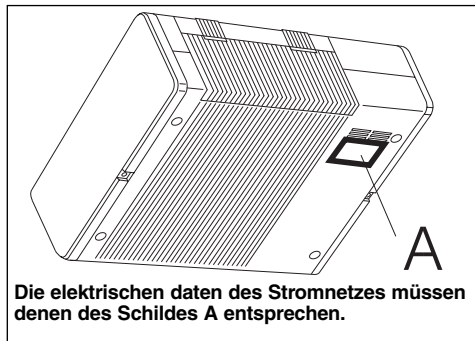
Achtung: dieses Symbol zeigt Vorsichtsmaßnahmen für den Bediener an, um Schäden zu vermeiden

- Dieses Gerät darf nur für den Verwendungszweck eingesetzt werden, der in der vorliegenden Bedienungsanleitung beschrieben ist.
- Nach dem Entfernen des Verpackungsmaterials ist der Artikel auf Unversehrtheit zu überprüfen: wenden Sie sich im Zweifelsfall unverzüglich an qualifiziertes Fachpersonal oder an einen Vortice-Vertragshändler. Das Verpackungsmaterial vor Kindern und unbefähigten Personen fernhalten.
- Sicht nicht auf das Gerät setzen.
- Beim Einsatz eines beliebigen Elektrogerätes müssen stets einige Grundregeln beachtet werden, darunter im einzelnen: a) das Gerät darf nicht mit nassen oder feuchten Händen berührt werden; b) das Gerät nicht barfuss berühren; c) das Gerät darf nicht von Kindern oder unbefähigten Personen benutzt werden.
- Verwenden Sie das Gerät nicht in der Nähe entflammbarer Substanzen oder deren Dämpfe Ausdünstungen wie Alkohol, Insektizide, Benzin usw.
- Soll das Gerät endgültig entfernt werden, den Schalter ausschalten, den Stecker aus der Steckdose ziehen und das Kabel durchtrennen. Das Produkt von Kindern und geistig Unzurechnungsfähigen fernhalten.
- Keine finger oder gegenstände durch die luftgitter stecken, um schäden an personen oder am gerät zu vermeiden.
- Das Gerät darf nicht während des Badens oder Duschens verwendet werden.
- Das Gerät darf nicht im Freien oder in Gewächshäusern verwendet werden.
- Vor dem Öffnen des Gerätes für Reinigungs- oder Wartungsarbeiten ist die Stromversorgung zu unterbrechen.



Wichtiger Hinweis: dieses Symbol zeigt Vorsichtsmaßnahmen zum Schutz des Gerätes an

- Keine Änderungen am Gerät vornehmen.
- Das Gerät gibt während des Betriebs eine geringe Menge an Ozon ab, die die zulässigen Grenzwerte nicht überschreitet.
- Das Gerät ausschalten, wenn es nicht benutzt wird.
- Für den Betrieb in vertikaler Stellung, beachten Sie bitte die Anweisungen des Herstellers.
- Keine Gegenstände auf dem Gerät abstellen.
- Die beiden Ansaug- und Auslassgitter des Gerätes stets freihalten.
- Das Gerät keinen Witterungseinflüssen (Regen, Sonneneinstrahlung usw.) aussetzen.
- Vom Betrieb des Gerätes in der Nähe von Wärmequellen wie Öfen, Kaminen usw. ist abzuraten.
- Das Gerät darf nicht im Freien oder in Gewächshäusern verwendet werden.
- Das Gerät ist kein Ersatz für eine Küchendunstabzugshaube.
- Das Gerät kann Kohlendioxid nicht eliminieren.
- Stellen Sie das Gerät in mindestens 1 Meter Entfernung von Metallgegenständen wie Heizkörpern sowie Fernsehern, HiFi-Anlagen und Computern auf, um Funkstörungen zu vermeiden.
- Den einwandfreien Zustand des Gerätes regelmäßig überprüfen. Bei festgestellten Mängeln das Gerät nicht benutzen und sofort einen Vortice-Vertragshändler aufsuchen.
- Sollte das Gerät defekt sein oder gar nicht funktionieren, schalten Sie das Gerät bitte am Schalter aus. Wenden Sie sich sofort an einen Vortice-Vertragshändler und verlangen Sie für eine eventuelle Reparatur die Verwendung von Vortice-Originalersatzteilen.
- Fällt das Gerät hin oder wurde es starken Stößen ausgesetzt, muss es sofort bei einem Vortice-Vertragshändler überprüft werden.
- Die Elektroanlage, an die das Produkt angeschlossen werden soll, muss den geltenden Vorschriften entsprechen.
- Das Gerät muss, den geltenden Bestimmungen entsprechend, korrekt an eine Elektroanlage mit Erdung angeschlossen werden. Im Zweifelsfall ist eine genaue Kontrolle durch eine qualifizierte Fachkraft anzufordern.
- Das Produkt nur dann an das Stromnetz/die Steckdose anschließen, wenn die Stromfestigkeit der Anlage/Steckdose für die maximale Leistung geeignet ist. Sollte dies nicht der Fall sein, ist sofort eine qualifizierte Fachkraft anzufordern.
- Falls die Steckdose und der Stecker am Gerät nicht zusammenpassen, suchen Sie Fachpersonal auf und lassen Sie den Stecker durch einen passenden ersetzen. Vermeiden Sie den Gebrauch von Adaptern, Mehrfachsteckdosen und/oder Verlängerungskabeln. Sollte deren Gebrauch unumgänglich sein, verwenden Sie ausschließlich Produkte, die den geltenden Sicherheitsvorschriften entsprechen.
- Ziehen Sie nicht am Stromkabel. Halten Sie das Stromkabel von Wärmequellen fern und wickeln Sie es stets vollständig ab, um gefährliche Überhitzung zu vermeiden. Suchen Sie bei Schäden am Stromkabel sofort einen Vortice-Vertragshändler auf und lassen Sie es ersetzen.
- Legen Sie keine Gegenstände oder Materialien auf das Stromkabel.



Die elektrischen Daten des Stromnetzes müssen denen des Schildes A entsprechen.

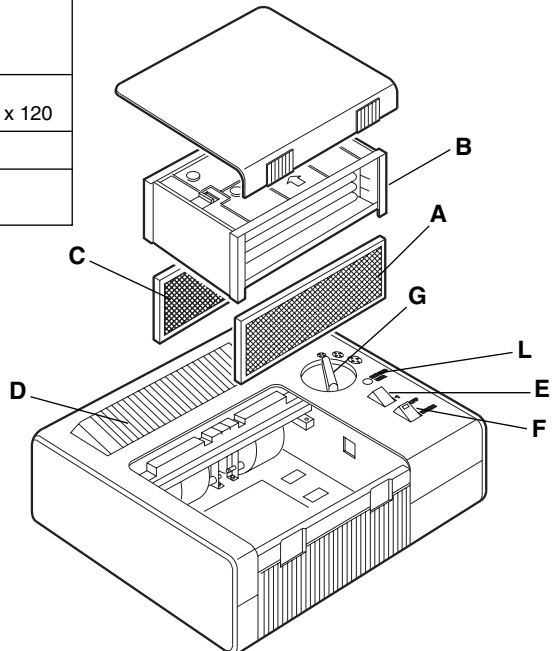
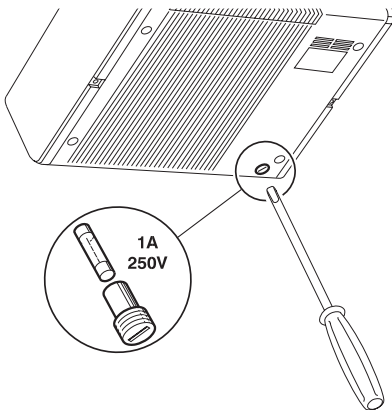
FÜR EINEN EINWANDFREIEN BETRIEB

- Es empfiehlt sich, das Gerät einzuschalten, wenn Zigarettenrauch, Gerüche oder Ähnliches die Raumluft belasten.
- Bauen Sie alle mitgelieferten Filter ein, bevor Sie das Gerät in Betrieb nehmen.
- Das Gerät reinigt und wälzt die Raumluft um, Türen und Fenster sind daher während des Betriebs geschlossen zu halten.

TECHNISCHE EIGENSCHAFTEN

A	METALLVORFILTER	Er beseitigt die großen in der Luft enthalten Verunreinigungen (Putzwolle, Flaum, uw) und ist waschbar.
B	ELEKTROSTATISCHER FILTER	Er hält die mikroskopisch kleinen Verunreinigungen zurück. Dieser Filter kann gemäß den nachstehenden Anweisungen ausgewaschen werden.
C	MIT AKTIVKOHLE IMPRAGNIERTER	Er absorbiert die ersten in der Luftrömung enthalten Gerüche und hält sich aus dem elektrostatischen Filter eventuell lösende Teilchen zurück. Er sollte periodisch ausgewechselt werden.
D	IONISATIONSELEKTRODEN	Sie erzeugen negative Ionen, die Luftqualität biologisch verbessern (Sie funktionieren nur wenn der elektrostatische Filter im Gerät eingesteckt ist).
E	HAUPTSCHALTER	Ein-/Ausschalten
F	IONISIERER	Verteilt negative Ionen
G	GESCHWINDIGKEITSREGLER DES GEBLÄSES	Niedrig (☺) mittel (☺) hoch (☺)
L	ROTE LEUCHTANZEIGE	Weist auf vollen elektrostatischen Filter hin

TECHNISCHE DATEN	VORTRONIC 50	VORTRONIC 100
Speise spannung	230 V ~ 50Hz	230 V ~ 50Hz
Aufgenommene Leistung (W) (max Geschwindigkeit)	36	36
Abmessungen (mm)	420 x 315 x 120	540 x 315 x 120
Gewicht (kg)	4,8	5,6
Für Räume bis m ² geeignet	50	100





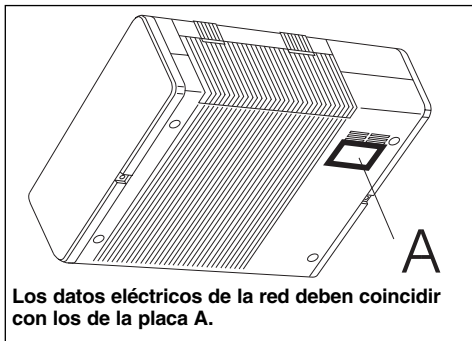
Atención: este símbolo indica precauciones para evitar daños al usuario.

- No emplear este producto con fines distintos a los previstos por este folleto.
- Una vez extraído el producto del embalaje, comprobar su integridad: en caso de duda, contactar inmediatamente con un proveedor autorizado de Vortice. No dejar el embalaje al alcance de niños o personas discapacitadas.
- No sentarse sobre el aparato.
- Cuando se utiliza un aparato eléctrico es necesario tener en cuenta algunas normas básicas: a) no tocar el aparato con las manos mojadas o húmedas; b) no tocar el aparato con los pies descalzos; c) no permitir que los niños o las personas discapacitadas utilicen el aparato.
- No utilizarlo en presencia de sustancias o vapores inflamables como alcohol, insecticidas, gasolina, etc.
- Para desechar el aparato, apagar el interruptor, desconectar el enchufe del cable de alimentación y cortar el enchufe. Colocar el aparato lejos del alcance de niños o personas discapacitadas.
- No introducir objetos en las rejillas del aire, podrían causar daños materiales o personales.
- No usar el aparato al bañarse o ducharse.
- No acceder al interior del aparato cuando el enchufe está conectado.
- Antes de abrir el producto para limpiarlo o realizar el mantenimiento, es necesario desconectarlo.



Advertencia: este símbolo indica precaución para evitar daños en el producto.

- No modificar el producto.
- La cantidad de ozono emitida por el aparato mientras está funcionando no supera los límites establecidos por las normas.
- Cuando no se utiliza el aparato, el interruptor ha de estar apagado.
- Si el aparato está instalado en vertical, seguir las indicaciones del fabricante.
- No apoyar objetos sobre el aparato.
- No tapar ni obstruir las dos rejillas de aspiración y expulsión del aparato.
- No exponer el aparato a los agentes atmosféricos (lluvia, sol, etc.).
- Se aconseja no utilizar el aparato cerca de las fuentes de calor: estufas, chimeneas, etc.
- No utilizar el aparato al aire libre ni en invernaderos.
- El aparato no debe utilizarse como extractor para cocinas.
- El aparato no elimina el óxido de carbono.
- Entre el aparato y los objetos metálicos (radiadores), los televisores, los equipos de alta fidelidad y los ordenadores debe haber al menos 1 metro de distancia para evitar interferencias.
- Inspeccionar el aparato para controlar que esté en perfecto estado. Si no lo está, no utilizarlo y ponerse en contacto inmediatamente con un proveedor autorizado de Vortice.
- Si el aparato no funciona correctamente o se avería, apagar el interruptor. Ponerse en contacto inmediatamente con un proveedor autorizado de Vortice. En caso de reparación, solicitar recambios originales Vortice.
- Si el aparato se cae o recibe un golpe fuerte, contactar inmediatamente con un proveedor autorizado.
- La instalación eléctrica a la que se ha de conectar el producto debe ser conforme con las normas vigentes.
- El aparato se ha de conectar a una toma de tierra eficiente como establecen las normas vigentes de seguridad eléctrica. En caso de duda, ponerse en contacto con personal profesional cualificado para que controle la instalación.
- Conectar el producto a la red de alimentación eléctrica o a una toma de corriente sólo si la capacidad de la instalación o la toma es adecuada a su potencia máxima. Si no lo son, ponerse en contacto inmediatamente con personal profesional cualificado.
- Si la toma de corriente no es compatible con el enchufe del aparato, deberá ser sustituida por profesionales cualificados. No usar adaptadores, enchufes múltiples ni alargadores; en caso de necesidad, utilizar componentes que cumplan los requisitos de las normas de seguridad vigentes.
- No tirar del cable de alimentación ni colocarlo cerca de las fuentes de calor. Desenrollar todo el cable para evitar que se recaliente. Si el cable se deteriora, habrá que llamar inmediatamente al proveedor autorizado de Vortice para que lo sustituya.
- No apoyar herramientas ni materiales sobre el cable de alimentación.






Los datos eléctricos de la red deben coincidir con los de la placa A.

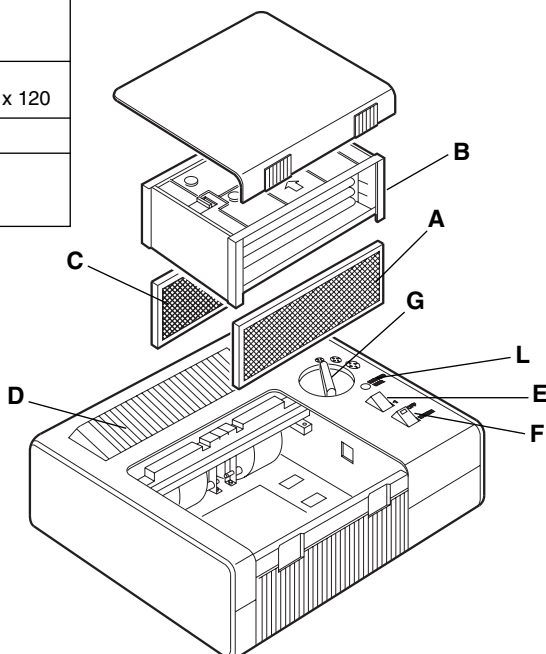
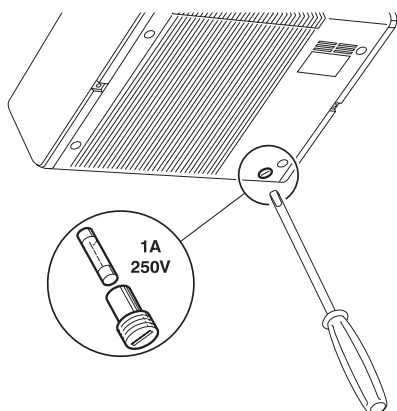
PARA UN BUEN FUNCIONAMIENTO

- Se aconseja activar el aparato cuando inicia la emisión de sustancias contaminantes para el ambiente (humo de cigarrillos, olores).
- El aparato se ha de utilizar con todos los filtros que se suministran montados.
- Este aparato depura el aire reciclandolo, por lo tanto, las ventanas y las puertas han de estar cerradas mientras está funcionando.

CARACTERÍSTICAS TÉCNICAS

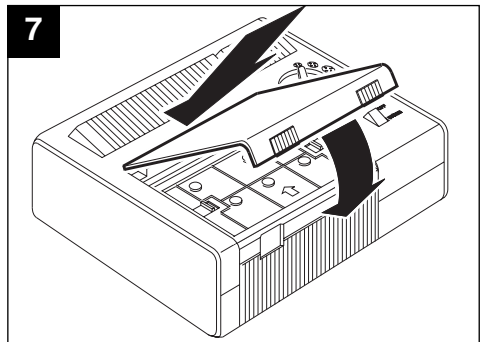
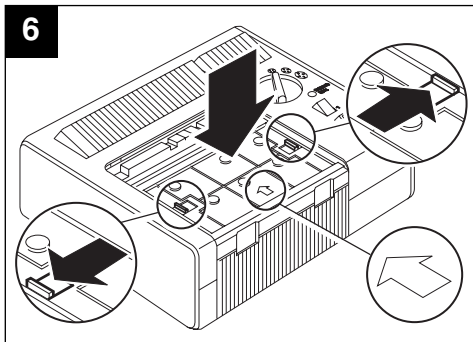
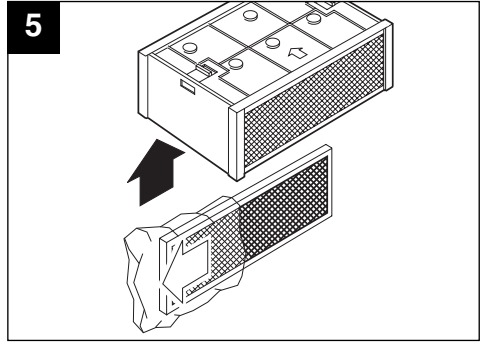
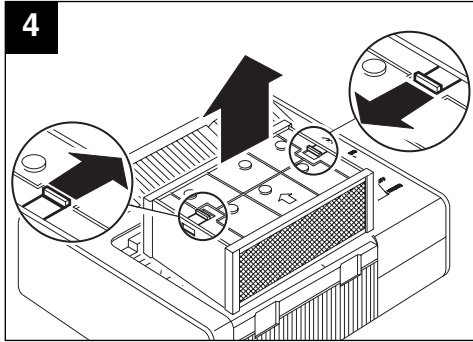
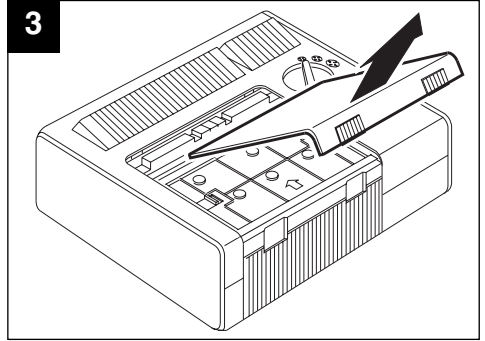
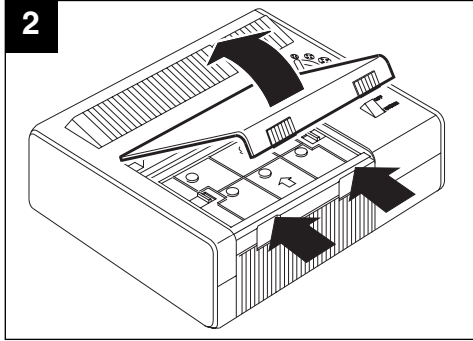
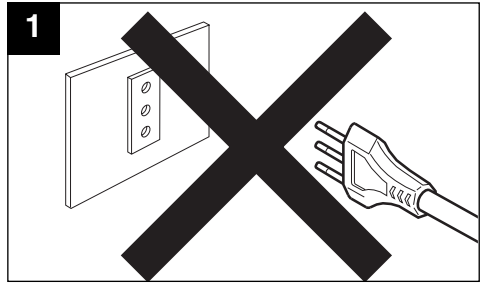
A	PREFILTRO METÁLICO	Elimina las impurezas de mayor tamaño (hilos, pelusas, etc.) y es lavable.
B	FILTRO ELECTROESTÁTICO	Retiene las partículas contaminantes de menor tamaño, incluso las microscópicas. Para lavarlo, véanse las instrucciones.
C	FILTRO DE POLIÉSTER CON CARBÓN ACTIVO	Absorbe los olores.
D	ELECTRODO IONIZADOR	Genera iones negativos que mejoran biológicamente la calidad del aire (funciona sólo si el filtro electroestático está activado).
E	INTERRUPTOR GENERAL	Encendido/apagado.
F	IONIZADOR	Genera iones negativos.
G	SELECTOR DE VELOCIDAD DEL VENTILADOR	Baja  media  alta 
L	INDICADOR ROJO	Se enciende cuando el filtro electroestático se satura.

DATOS TÉCNICOS	VORTRONIC 50	VORTRONIC 100
Tensión suministro de potencia	230 V ~ 50Hz	230 V ~ 50Hz
Potencia de absorción a velocidad máx. (W)	36	36
Dimensiones (mm)	420 x 315 x 120	540 x 315 x 120
Peso (kg)	4,8	5,6
Apto para locales de hasta m ³	50	100



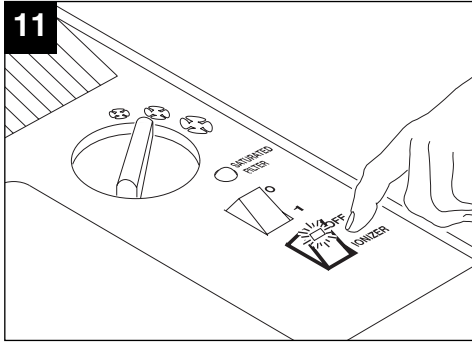
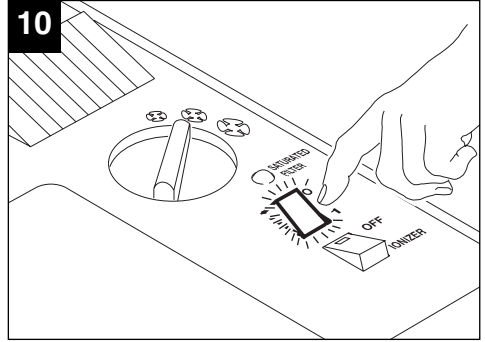
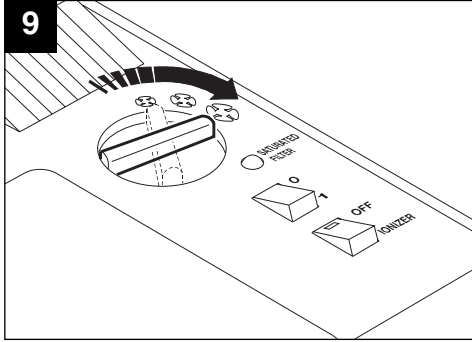
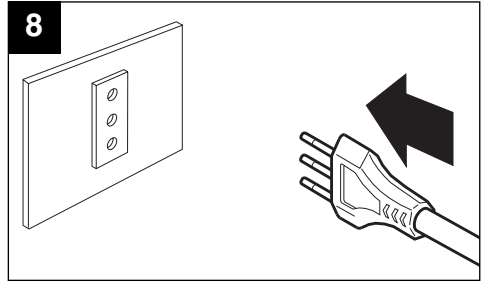
OPERAZIONI PRIMA DELL'USO

INSTRUCTIONS PRIOR OPERATION
MODE D'EMPLOI PRELIMINAIRE
GEBRAUCHSANWEISUNG
VOR BETRIEB
ANTES DEL USO



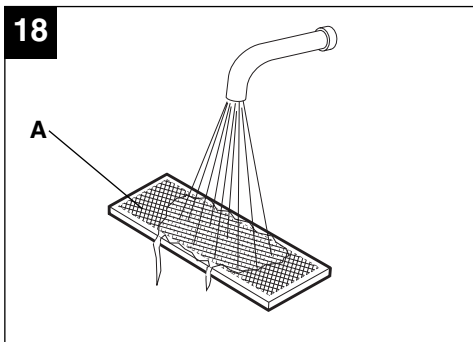
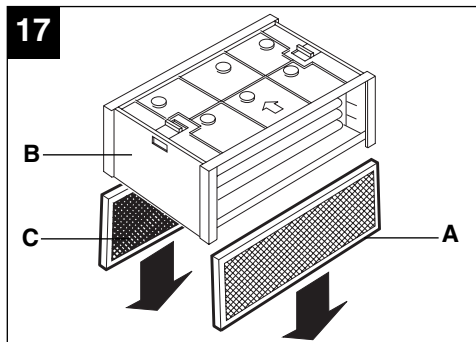
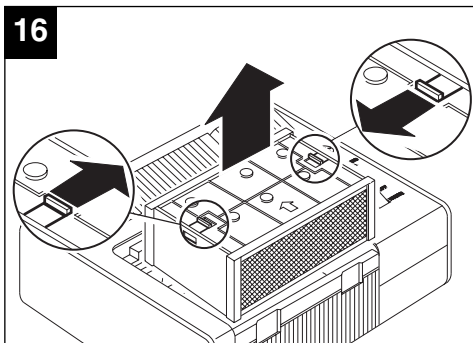
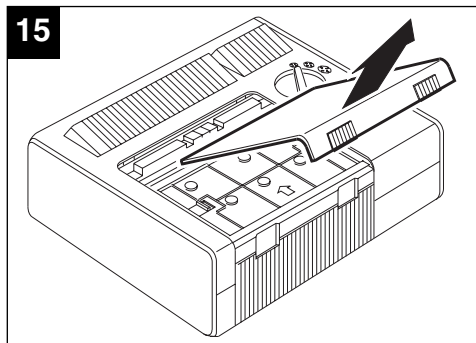
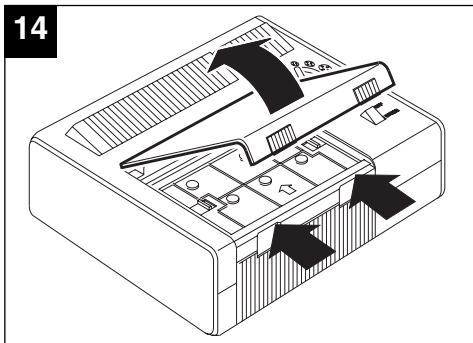
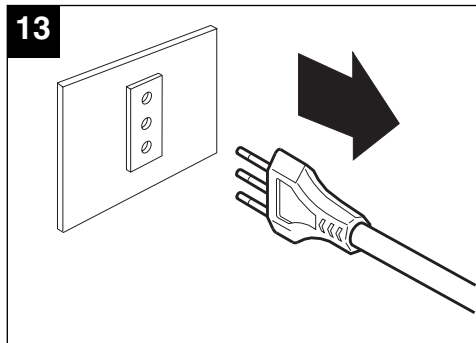
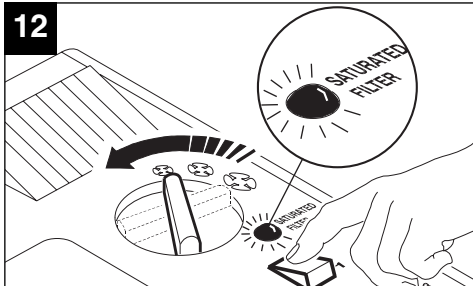
FUNZIONAMENTO

OPERATION
FONCTIONNEMENT
BETRIEB
FUNCIONAMIENTO

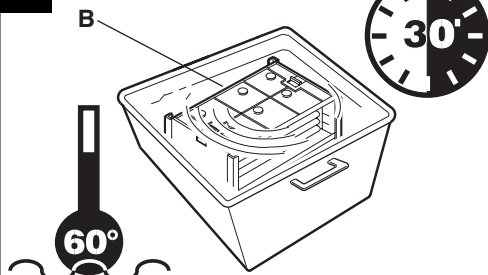


PULIZIA DEI FILTRI

CLEANING THE FILTERS
NETTOYAGE DES FILTERS
REINIGUNG DER FILTER
CÓMO LIMPIAR LOS FILTROS

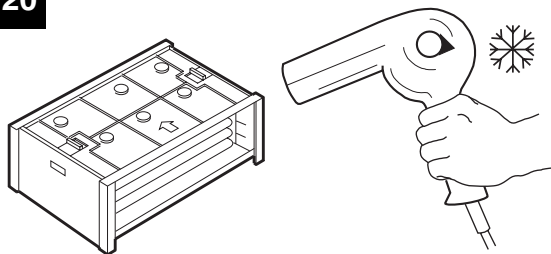


19



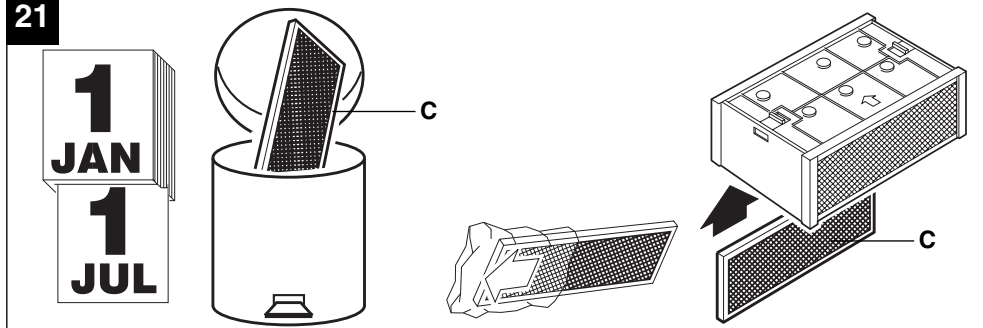
- Il filtro elettrostatico può essere agevolmente lavato nella lavastoviglie. Non utilizzare programmi di lavaggio nei quali la temperatura superi i 60°C.
- The electrostatic filter can be easily washed in the dish washer. Don't use washing programmes with a temperature above 60°C.
- Le filtre électrostatique peut facilement être lavé en lave-vaisselle. Ne pas utiliser de programmes de lavage dans lesquels la température dépasse 60°C.
- Der elektrostatische Filter kann einfach in der Spülmaschine gewaschen werden. Keine Spülprogramme mit Temperatur über 60°C verwenden.
- El filtro electroestático se puede lavar en el lavavajillas. No utilizar programas de lavado a más de 60 °C de temperatura.

20

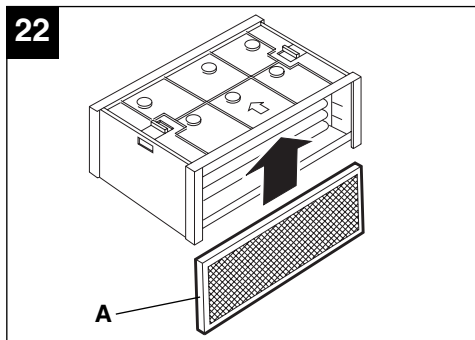


- Attenzione: il filtro prima di essere reinserito nel prodotto deve essere ben asciutto.
- Attention: before reinserting the product, thoroughly dry it.
- Attention: le filtre, avant d'être réplacé dans l'appareil, doit être bien sec.
- Achtung: vor dem Einbau muss der Filter trocken sein.
- Atención: secar el filtro antes de montarlo en el producto.

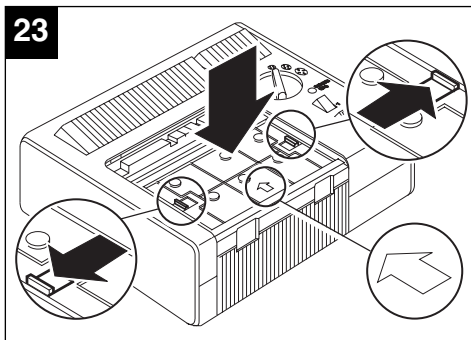
21



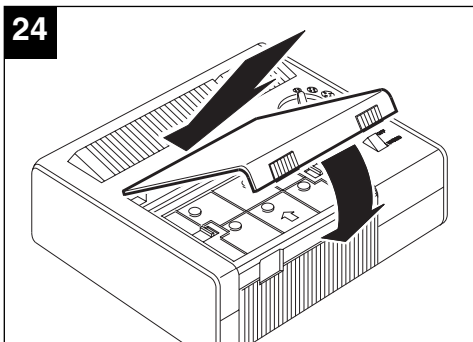
22



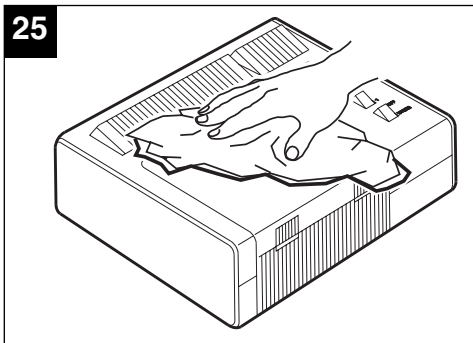
23



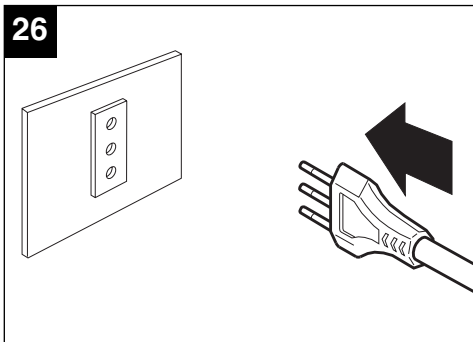
24



25



26



ACCESSORI

ACCESSORIES ACCESSOIRES ZUBEHÖR ACCESORIOS

- IT** Kit per applicazione a parete - cod. 22014
- EN** Kit for wall-mounting - cod. 22014
- FR** Kit pour montage mural - cod. 22014
- DE** Set zur Wandmontage - cod. 22014
- ES** Kit de pared - cód. 22014

RICAMBI

SPARE PARTS PIÈCES DÉTACHÉES ERSATZTEILE RECAMBIOS

- IT** I ricambi possono essere acquistati presso i rivenditori Vortice e i Centri Assistenza Tecnica autorizzati Vortice.
Vortronic 50: Filtri in fibra poliestere ai carboni attivi (confezione da 2 filtri) - cod. 22009
Vortronic 100: Filtri in fibra poliestere ai carboni attivi (confezione da 2 filtri) - cod. 22013
- EN** Spare Parts are available* from: Euro-Controls UK Limited - 54 Monument Business Park - Chalgrove - Oxford - OX44 7RW - Tel: 01865 400526.
Vortronic 50: Active carbon polyester fibre filters (2 filter packs) - code 22009.
Vortronic 100: Active carbon polyester fibre filters (2 filter packs) - code 22013.
* or an authorised Vortice dealer if you are outside the UK-Ireland territory
- FR** Les filtres sont disponibles auprès de nos distributeurs ainsi qu'auprès de notre Service après-vente agréé.
Vortronic 50 : filtres en fibre polyester aux charbons actifs (emballage de 2 filtres) - code 22009.
Vortronic 100 : filtres en fibre polyester aux charbons actifs (emballage de 2 filtres) - code 22013.
- DE** Zubehör kann über Vortice-Vertagshändler erworben werden.
Vortronic 50: Filter aus Polyesterfaser mit Aktivkohle (Packung zu 2 Filtern) - Code Nr. 22009.
Vortronic 100: Filter aus Polyesterfaser mit Aktivkohle (Packung zu 2 Filtern) - Code Nr. 22013.
- ES** Comprar los recambios al proveedor autorizado de Vortice.
Vortronic 50: Filtros de fibra de poliéster con carbón activo (envase de 2 filtros) - cód. 22009
Vortronic 100: Filtros de fibra de poliéster con carbón activo (envase de 2 filtros) - cód. 22013

Prima di richiedere l'intervento dell'assistenza tecnica, verificare le seguenti cause e rimedi.

ANOMALIA	POSSIBILE CAUSA	VERIFICA/INTERVENTO
L'apparecchio completamente spento	Spina non inserita.	Inserire la spina.
	Mancanza di corrente.	Fusibile bruciato da sostituire.
	Sportello non chiuso: microinterruttore di sicurezza aperto.	Chiudere accuratamente lo sportello.
L'apparecchio che non depura (spia rossa accesa)	Filtro elettrostatico completamente saturo.	Procedere al lavaggio.
Scariche elettriche	Fili ionizzatori danneggiati.	Farli sostituire.
	Filo elettrostatico molto sporco.	Procedere al lavaggio.
Scarso rendimento	Ingresso o uscita aria ostruiti parzialmente.	Pulire o liberare.
	Ambiente di cubatura superiore alle prestazioni dell'apparecchio.	Aggiungere un'altro Vortronic.
	Prefiltro intasato.	Lavarlo.

TROUBLESHOOTING

Before requesting technical assistance, perform the following checks.

MALFUNCTION	POSSIBLE CAUSES	REMEDIAL ACTION
Device completely OFF	Detached plug.	Insert the plug.
	Power failure.	Blown fuse to be changed.
	Open lid: open safety microswitch.	Carefully close the lid listen for the click.
The device does not purify (red pilot lamp ON)	Completely saturated precipitator	Wash it.
Discharges	Damaged ionizing wires.	Replace them.
	Very dirty precipitator.	Wash it.
Low yield	Partially obstructed air inlet or outlet opening.	Clean or remove obstructions.
	Device performances insufficient for the room volume.	Use an additional Vortronic device.
	Saturated precleaner.	Wash it.

Avant de demander l'intervention de l'assistance technique, contrôler les causes et les solutions suivantes.

ANOMALIE	CAUSE POSSIBLE	VERIFICATION/INTERVENTION
Appareil complètement arrêté	La prise n'est pas insérée.	Insérer la prise.
	Il n'y a pas de courant.	Fusible brûlé à remplacer.
	La couvercle n'est pas fermé: le microinterrupteur de sûreté est ouvert.	Fermer soigneusement le couvercle en percevant le déclic.
Appareil qui ne purifie pas (lampe témoin rouge allumée)	Filtre électrostatique complètement saturé.	Procéder au nettoyage.
Déscahrges	Fils ionisation d'endommagés.	Les faire remplacer.
	Filtre électrostatique très sale.	Procéder au nettoyage.
Rendement insuffisant	Orifices d'entrée ou de sortie de l'air obstrués en partie.	Nettoyer ou libérer.
	Volume de la pièce supérieur aux performances de l'appareil.	Ajouter un autre Vortronic.
	Prefiltre obstrué.	Le laver.

Vor Benachrichtigung des technischen Hilfsdienstes folgende Ursachen und Lösungen prüfen.

STÖRUNG	MÖGLICHE URSACHE	KONTROLLE / EINGRIFF
Gerät ganz ausgeschaltet	Der Stecker ist nicht eingesteckt.	Den Stecker einstecken.
	Stromausfall.	Durchgebrannte Schmelzsicherung; sie auswechseln.
	Deckel gehoben, Sicherheitsmikroschalter auf.	Den Deckel sirgfältig schließen, bis er schnappt.
Gerät, das nicht reinig (Rote Kontrolleuchte blinkt)	Elektrostatisher Filter ganz versopft.	Den Filter waschen.
Funkenentladungen	Beschädigte Ionisationsleistungen.	Sie auswechseln.
	Aehr schmutzigen elektrostatischer Filter	Ihn waschen.
Unbefriedigende Leistung	Lufteingang oder -ausgang teilweise versopft.	Reinigen oder Hindernisse beseitigen.
	Leistungen des Gerätes ungenügend für den Rauminhalt.	Ein zusätzliches Gerät Vortronic verwenden.
	Verstopfter Vortfilter.	Ihn waschen.

Antes de ponerse en contacto con el servicio de asistencia técnica, controlar si la anomalía es una de las siguientes.

ANOMALÍA	CAUSA POSIBLE	SOLUCIÓN
Aparato completamente apagado.	Enchufe desconectado.	Conectar el enchufe.
	Falta de corriente.	Fusible quemado, sustituirlo.
	Puerta abierta: microinterruptor de seguridad abierto.	Cerrar la puerta.
El aparato no depura (indicador rojo encendido).	Filtro electrostático saturado.	Lavarlo.
Descargas eléctricas.	Cables ionizadores deteriorados.	Sustituirlos.
	Cable electrostático demasiado sucio.	Lavarlo.
Escaso rendimiento.	Entrada o salida obstruidas parcialmente.	Limpiarlo o desbloquearlo.
	Ambiente de cubicación superior a la capacidad del aparato.	Instalar otro Vortronic.
	Prefiltro obstruido.	Lavarlo.



La Vortice S.p.A. si riserva di apportare tutte le varianti migliorative ai prodotti in corso di vendita.

Vortice S.p.A. reserves the right to make improvements to products at any time and without prior notice.

La société Vortice S.p.A. se réserve le droit d'apporter toutes les variations afin d'améliorer ses produits en cours de commercialisation.

Die Firma Vortice S.p.A. behält sich vor, alle eventuellen Verbesserungsänderungen an den Produkten des Verkaufsangebots vorzunehmen

Vortice S.p.A. se reserva el derecho de incorporar todas las mejoras necesarias a los productos en fase de venta.