

# PUNKTABSaugER

## R 1500, 2000, 3000, 4000 mit Gasfeder

Ein Punktabsauger für alle Arbeitsplätze, mit guter Funktion und sehr großer Wahlmöglichkeit bei der Ausstattung.

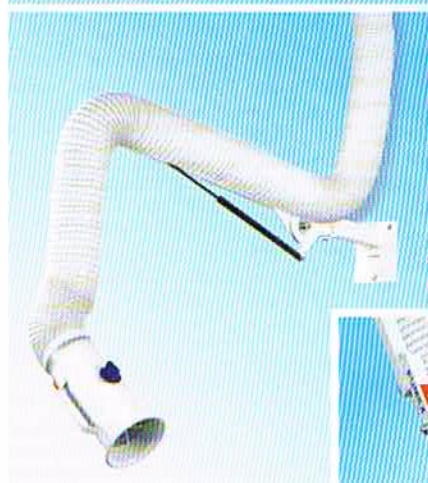
Der FUMEX-Punktabsauger R, mit Längen von 1,5 2, 3 und 4 m, ist eine stabile Konstruktion und sind mit Gasfedern ausgestattet die das Eigengewicht des Armes ausbalancieren. Der R ist daher extrem leicht beweglich und gleichzeitig position stabil -auch in ausgestreckten Positionierungen.

Der Fumex-R kann leicht verschiedenen Verwendungs-bereichen, mit u.a. 5 verschiedenen Schlauchdurchmessern als Standard, angepaßt werden. Auch die Qualität der Schläuche, die gegen verschiedene Chemikalien beständig sind, sowie Absaugdüsen aus Edelstahl sind wahlweise erhältlich.

Da die Fumex-Punktabsauger immer mit außen aufmontierten Tragearmen konstruiert werden, erhält der Verlauf der Abluft einen natürlichen und geraden Weg. Dies hat einen niedrigen Druckabfall mit gleichbleibender Absaugleistung zur Folge. Der R-Punktabsauger kann auch mit einer horizontalen Absaughaube ausgestattet werden, womit der Absaugeffekt zusätzlich erhöht werden kann. Außerdem ist eine konische Absaugdüse, mit oder ohne Beleuchtung, erhältlich.

Alle notwendigen Einstellungen der Gelenke und die Wartung können von außen einfach und schnell mit Handwerkzeugen vorgenommen werden.

Der FUMEX R-Punktabsauger ist sehr leicht zu installieren und Zubehör für Decken- oder Bodenmontage ist erhältlich.



Weißer Ausführung

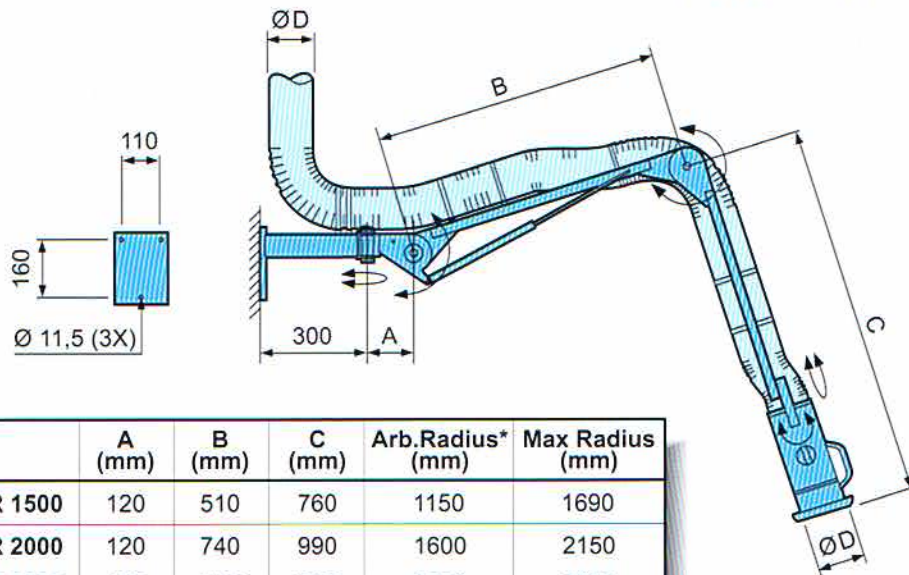


Absaugdüse und Haube aus Edelstahl

*Die Fumex Produktpalette bietet ebenfalls Ventilatoren, Zubehör und Steuerautomatik für die jeweiligen Punktabsauger.*

# FUMEX®

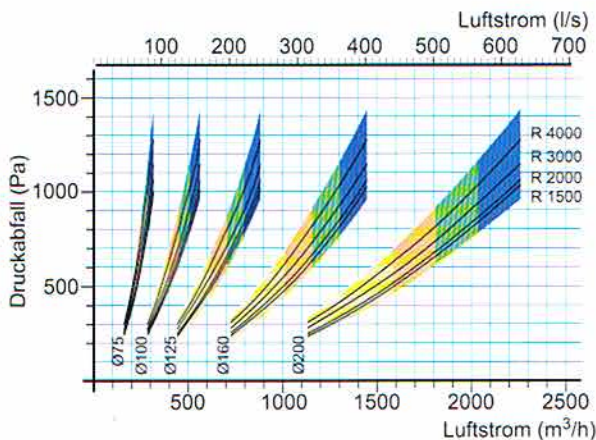
## PUNKTABSaugER



	A (mm)	B (mm)	C (mm)	Arb. Radius* (mm)	Max Radius (mm)
R 1500	120	510	760	1150	1690
R 2000	120	740	990	1600	2150
R 3000	120	1140	1390	2600	2950
R 4000	1100	1140	1390	3600	3930

Ø D (mm)
75
100
125
160
200

\* Bei einer Montagehöhe von 2,0 m  
und einer Arbeitshöhe von 750 mm.



Der Druckabfall für den Arm in gleicher Stellung wie die Maßskizze oben wird durch die schwarze Linie dargestellt. Das Feld im Diagramm kennzeichnet den Druckabfall innerhalb des normalen Verwendungsbereichs. Die Farbänderungen zeigen die Luftgeschwindigkeiten im Absauger an, siehe unten. Die empfohlene Transportgeschwindigkeit für Schweißrauch ist 18 m/s.

(Gelb)	10-14 m/s
(Orange)	14-16 m/s
(Grün)	16-18 m/s
(Blau)	18-20 m/s

#### Schlauch

PVC-belegtes Polyamidgewebe mit eingebetteter Spiralfeder aus Federstahl.  
Für andere Schlauchqualitäten nehmen Sie bitte Kontakt mit Fumex auf.

#### Liefernaustrichtung

Der Fumex R-Punktabsauger wird komplett montiert, einschließlich Wandbefestigung und fertig für einfache Installation geliefert. Schläuche für aggressive Chemikalien und andere spezielle Anforderungen können auf Anfrage geliefert werden. Absaugdüse aus Edelstahl ist Zubehör.  
Als Zubehör sind Befestigungen für Decken- und Bodenmontage sowie horizontale und konische Absaugdüsen mit oder ohne Beleuchtung lieferbar.

#### Schlauch

Eigenschaften ..... Feuerhemmend, geeignet für Schweiß- und Rauchgase.  
Temperaturbereich ..... -10°C bis +90° C

#### Sonstiges

Oberflächenbehandlung der Blechteile ..... Pulverlack  
Gewicht ..... R 1500: 7 kg  
R 2000: 12 kg  
R 3000: 14 kg  
R 4000: 17 kg

# FUMEX®

Verkstadvägen 2, 931 61 SKELLEFTEA, Sweden  
Tel.Int. +46 910-361 80, Fax.Int. +46 910-130 22  
www.fumex.com info@fumex.se