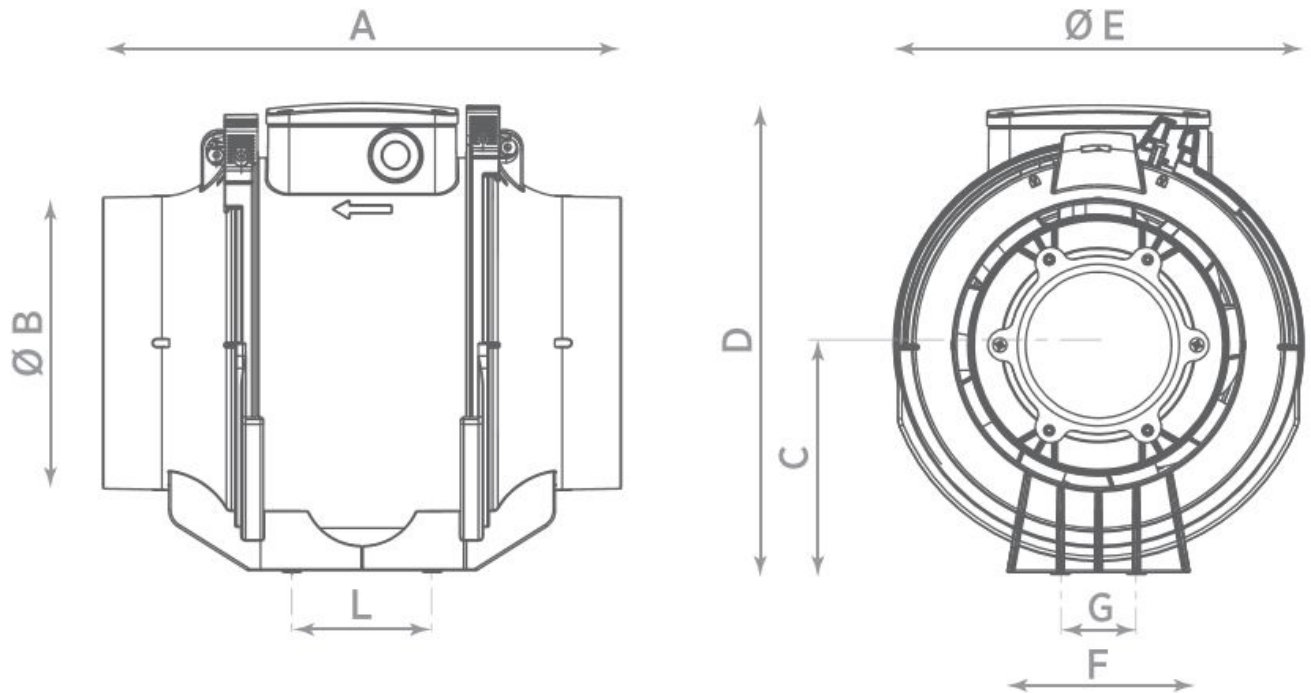


**Abmessungen / Dimensions / Dimensioni**

**LINEAR 160**



Modello <i>Model</i>	A	B	C	D	E	F	G	L	Ø Tubo <i>Ø Pipe</i>
LINEAR 100	258	97,5	102,5	210	180	92	38,5	67,5	100
LINEAR 125	258	122,5	102,5	210	180	92	38,5	67,5	125
LINEAR 150	263	147,5	115	235	205	92	38,5	67,5	150
LINEAR 160	267	157,5	115	235	205	92	38,5	67,5	160

**Masse / Dimensions / Dimensioni, mm**