



## Heizlüfter Cat

Kompakter Heizlüfter für kleinere Anlagen

Cat ist eine Reihe kompakter und leiser Heizlüfter für eine ortsfeste Anwendung. Er eignet sich für kleine Lagerräume, Garagen, Werkstätten oder Geschäfte.

Der Cat Heizlüfter hat ein klassisches weißes Design aus beschichtetem Stahlblech. Er ist klein und dezent und kann somit leicht positioniert werden.

- Niedriger Geräuschpegel.
- Wandhalterung mit 10° Neigungswinkel für eine gute Wärmeverteilung.
- Integrierter Leistungsschalter.
- Um der Ökodesign-Verordnung (EU) 2015/1188 zu entsprechen, muss das Gerät mit dem Thermostat TAP16R (Zubehör) installiert werden. Das TAP16R verfügt über einen adaptiven Start, ein Wochenprogramm und den Modus „Fenster offen“.
- Cat 3 kW kann auch einphasig (230V~) angeschlossen werden.
- Korrosionsgeschütztes Gehäuse aus verzinktem und pulverbeschichtetem Stahlblech. Farbe: RAL 9016, NCS S 0500-N (weiß).

### Heizlüfter Cat (IP44)

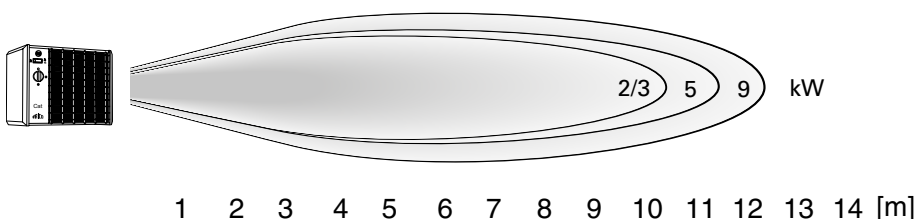
Typ	Abgabestufen [kW]	Luftmenge [m³/h]	Geräusch- pegel*1 [dB(A)]	$\Delta t^{*2}$ [°C]	Motor [W]	Spannung [V]	Strom [A]	HxBxT [mm]	Gewicht [kg]
C3N	0/1,5/3	280	41	32	28	230V~/400V3N~*3	13,2/4,4	255x335x276	6,3
C5N	0/2,5/5	480	40	31	34	400V3N~	7,3	255x335x276	6,7
C9N	0/4,5/9	720	44	37	52	400V3N~	13,1	315x405x335	10,2

\*1) Bedingungen: Abstand zum Gerät: 3 Meter. Richtungsfaktor: 2. Entsprechende Absorptionsfläche: 200 m².

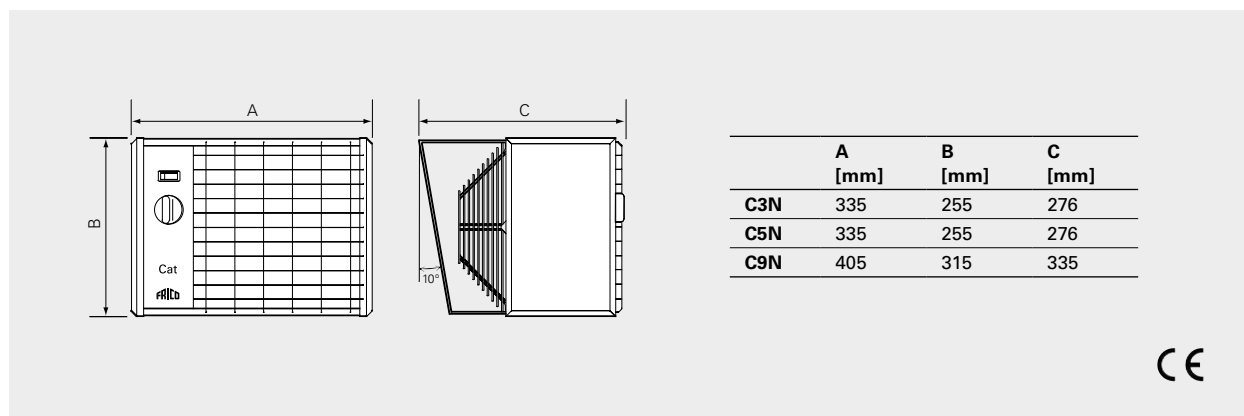
\*2)  $\Delta t$  = Temperaturanstieg der vorbeiströmenden Luft bei max. Heizleistung.

\*3) Geliefert mit 400-V- / 3-N~-Anschluss. C3N lässt sich für 230V~ und 400V3N~ anschliessen. Andere Modelle dürfen nicht einphasig angeschlossen werden.

### Wurfweiten - Horizontale Ausbreitung



## Abmessungen



## Regelungsoptionen

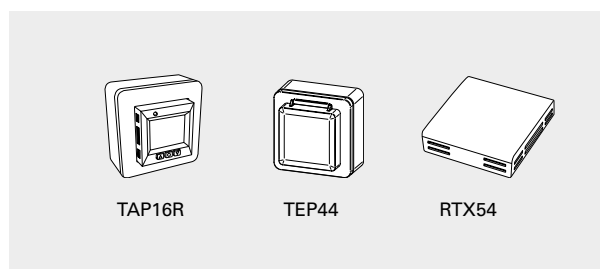
Der Heizlüfter Cat ist mit einem integrierten Funktionsschalter und einem integrierten Leistungsschalter ausgestattet. Mit dem Funktionsschalter kann gewählt werden, ob das externe Thermostat sowohl den Ventilator als auch die Heizung steuert oder nur die Heizung.

Die Leistung wird am integrierten Leistungsschalter eingestellt. Es kann auch ein externer Leistungsschalter verwendet werden.

Der Heizlüfter muss gemeinsam mit dem Thermostat TAP16R installiert werden. Dieses verfügt über einen adaptiven Start, ein Wochenprogramm und den Modus „Fenster offen“.

- TAP16R, Elektronischer Thermostat

Das Produkt kann auf eine andere Weise gesteuert werden, z. B. durch ein Gesamtsteuerungssystem (BMS), solange die Installation den Anforderungen der Ökodesign-Verordnung entspricht.



Typ	Beschreibung	HxBxT [mm]
<b>TAP16R</b>	Elektronischer Thermostat, IP21	87x87x53
<b>TEP44</b>	Schutzgehäuse für TAP16R, IP44	87x87x55
<b>RTX54</b>	Externer Raumtemperaturfühler, NTC10KΩ, IP54	82x88x25

## Steuerungsoptionen für Installationen, die nicht unter die Ökodesign-Verordnung (EU) 2015/1188 fallen

Der Heizlüfter Cat ist mit einem integrierten Funktionsschalter und einem integrierten Leistungsschalter ausgestattet. Mit dem Funktionsschalter kann gewählt werden, ob das externe Thermostat sowohl den Ventilator als auch die Heizung steuert oder nur die Heizung.

Die Leistung wird am integrierten Leistungsschalter eingestellt. Es kann auch ein externer Leistungsschalter verwendet werden.

Der Heizlüfter muss mit einem externen Thermostat installiert werden.

- KRT1900/KRTV19, Raum-Kapillarrohrthermostat
- EV300, Leistungswähler



Typ	Beschreibung	HxBxT [mm]
<b>KRT1900</b>	Kapillarrohrthermostat, IP55	165x57x60
<b>KRTV19</b>	Kapillarrohrthermostat mit Knopf, IP44	165x57x60
<b>EV300</b>	Leistungswähler	100x80x90



## Aérotherme Cat

### Aérotherme compact pour les petits locaux

Cat est une gamme d'aérothermes compacts et silencieux destinés à une utilisation fixe. Il convient parfaitement pour de petits entrepôts, dans un garage, un atelier ou un magasin.

L'aérotherme Cat présente un design épuré classique et il est fabriqué dans une tôle d'acier émaillé blanc. Il est petit, discret et, de surcroît, facile à positionner.

- Faible niveau sonore.
- Console pour montage mural avec angle d'inclinaison de 10° pour une bonne répartition de la chaleur.
- Sélecteur de puissance intégré.
- Pour être conforme à la réglementation relative à l'écoconception (UE) 2015/1188, l'appareil doit être doté d'un thermostat TAP16R (accessoire). TAP16R dispose d'un démarrage adaptatif, d'un programme hebdomadaire et d'une fonction de détection de l'ouverture des fenêtres.
- Cat 3 kW peut également être raccordé en monophasé (230V~).
- Carrosserie anticorrosion en tôle d'acier galvanisée à chaud et laquée. Couleur : RAL 9016, NCS S 0500-N (blanc).

### Aérotherme Cat (IP44)

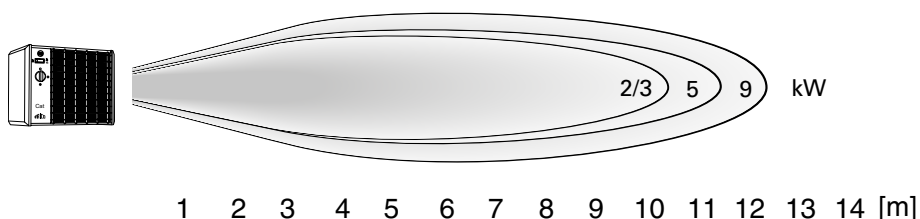
Type	Puissances [kW]	Débit d'air [m³/h]	Niveau sonore*1 [dB(A)]	$\Delta t$ *2 [°C]	Moteur [W]	Tension [V]	Intensité [A]	HxLxP [mm]	Poids [kg]
C3N	0/1,5/3	280	41	32	28	230V~/400V3N~*3	13,2/4,4	255x335x276	6,3
C5N	0/2,5/5	480	40	31	34	400V3N~	7,3	255x335x276	6,7
C9N	0/4,5/9	720	44	37	52	400V3N~	13,1	315x405x335	10,2

\*1) Conditions : Distance de l'appareil : 3 mètres. Facteur directionnel : 2. Surface d'absorption : 200 m².

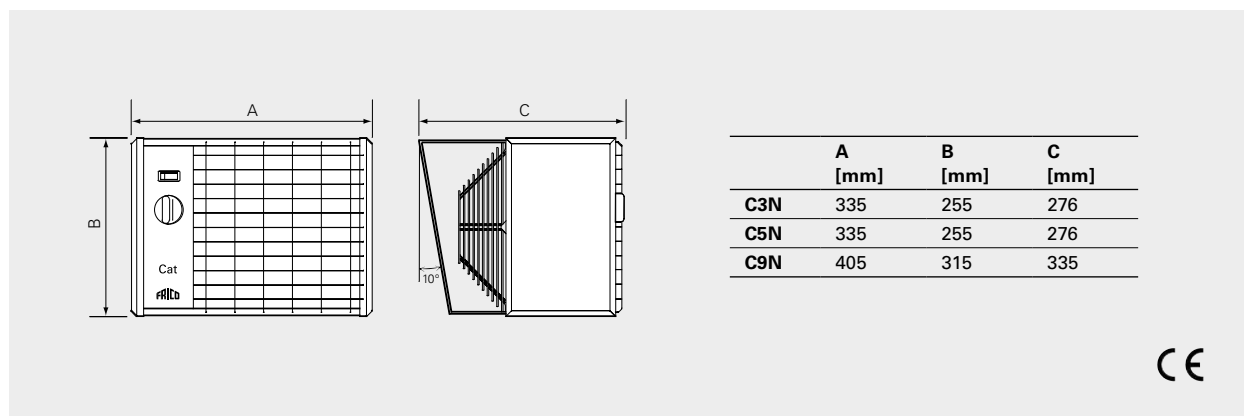
\*2)  $\Delta t$  = augmentation de température du débit d'air sous un débit.

\*3) Fourni connecté pour 400V3N~ C3N peut être connecté en 230V~ ou 400V3N~. Les autres modèles ne doivent pas être connectés en monophasé, 230V~.

### Portées d'air



## Dimensions



## Options de régulation

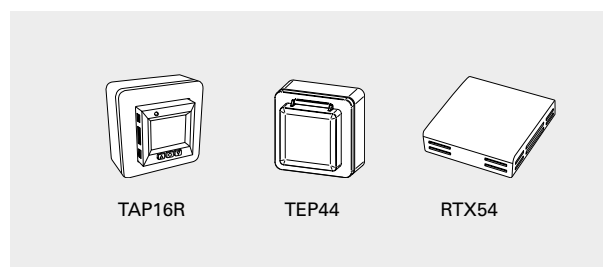
L'aérotherme Cat est doté d'un commutateur de fonction intégré et d'un sélecteur de puissance. Le commutateur de fonction permet de déterminer si le thermostat externe contrôle le chauffage et la ventilation ou uniquement le chauffage.

La puissance est définie à l'aide du sélecteur de puissance intégré. Un sélecteur externe peut également être utilisé.

L'aérotherme doit être installé avec le thermostat TAP16R, doté d'un démarrage adaptatif, d'un programme hebdomadaire et d'une fonction de détection de l'ouverture des fenêtres.

- TAP16R, thermostat électronique

Le produit peut être contrôlé d'une autre manière, par exemple au moyen d'un système de gestion centralisée (BMS), à condition que les exigences de la réglementation relative à l'écoconception soient respectées.



Type	Désignation	HxLxP [mm]
<b>TAP16R</b>	Thermostat électronique, IP21	87x87x53
<b>TEP44</b>	Boîtier de protection pour TAP16R, IP44	87x87x55
<b>RTX54</b>	Sonde de température ambiante déportée, NTC10KΩ, IP54	82x88x25

## Options de régulation pour les installations non couvertes par la réglementation relative à l'écoconception (UE) 2015/1188

L'aérotherme Cat est doté d'un commutateur de fonction intégré et d'un sélecteur de puissance. Le commutateur de fonction permet de déterminer si le thermostat externe contrôle le chauffage et la ventilation ou uniquement le chauffage.

La puissance est définie à l'aide du sélecteur de puissance intégré. Un sélecteur externe peut également être utilisé.

L'aérotherme doit être installé avec un thermostat externe.

- KRT1900/KRTV19, thermostat capillaire
- EV300, sélecteur de puissance



Type	Désignation	HxLxP [mm]
<b>KRT1900</b>	Thermostat capillaire, IP55	165x57x60
<b>KRTV19</b>	Thermostat capillaires avec bouton, IP44	165x57x60
<b>EV300</b>	Sélecteur de puissance	100x80x90

Reportez-vous à la notice pour obtenir des schémas de montage, de raccordement et de câblage ou d'autres informations techniques.