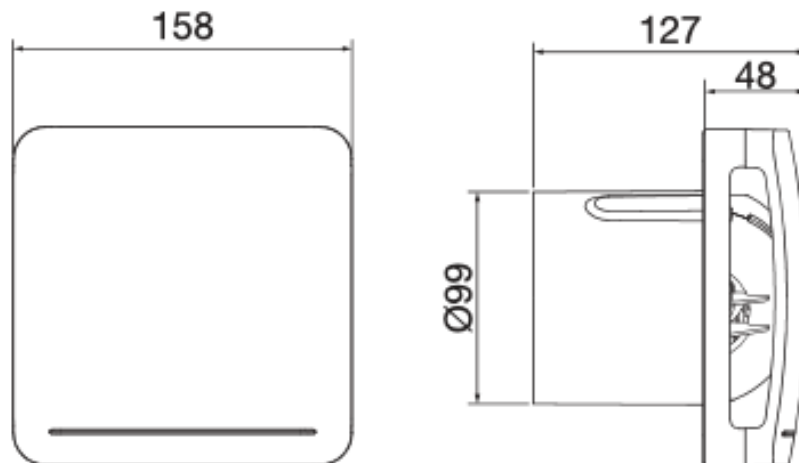
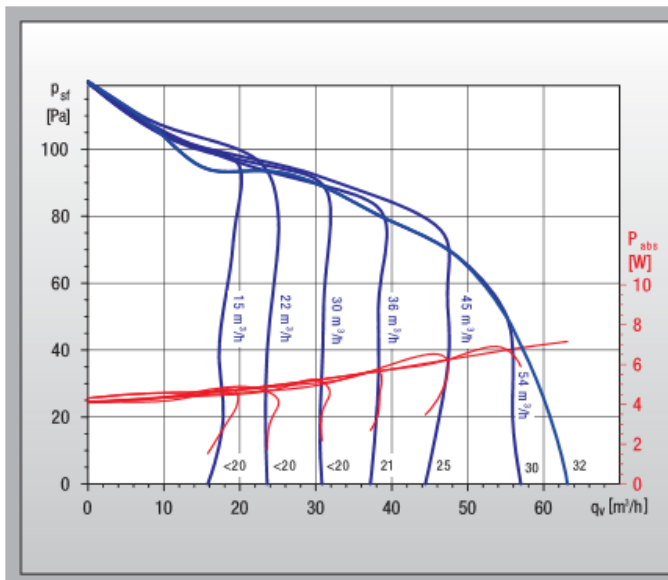


Abmessungen / Dimensions / Dimensioni

ECOAIR Design



Masse / Dimensions / Dimensioni, mm



Grundlaststufen [m³/h]	Aufgenommene Motorleistung		SFP* [W/m³/s]	Schalldruckpegel**	
	min. [W]	max. [W]		min. [dB(A)]	max. [dB(A)]
15	1,5	4,6	360	< 20	< 20
22	1,8	4,7	290	< 20	22
30	2,2	5,1	260	< 20	25
36	2,7	5,5	270	21	27
45	3,5	6,0	310	25	30
54	4,3	6,8	360	30	32
Maximaler Volumenstrom – Bedarfslüftung					
62	4,3	7,2	410	32	

* SFP Kategorie 1 (2,5 m Rohr DN 100, 2 Stk. Bögen 90° und ein Ausblasgitter LG-100 - max. 20 Pa)

** Gemessen im Abstand von 3 m unter Freifeldbedingungen. Der max. Schalldruckpegel ist bei 40 Pa angegeben.