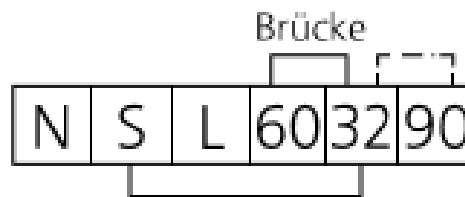
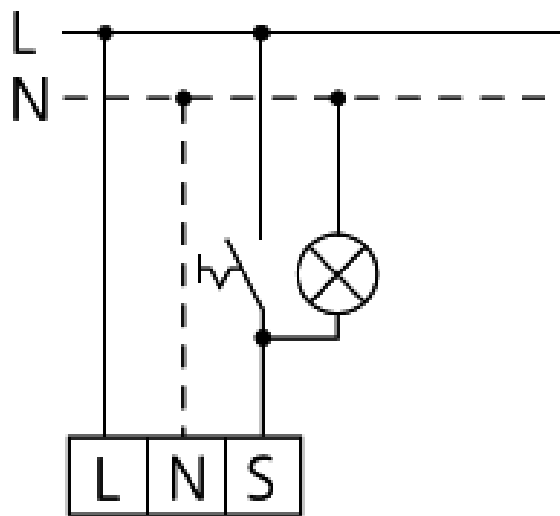


**Anschlusschema / Schéma de raccordement / Schema di allacciamento**

**GA31**



Brücke muss ohne Nachlaufrelais immer vorhanden sein

**Erklärung:**

- Netzanschluss 1L, 230 VAC, 50 Hz
- 32 m<sup>3</sup>/h: keine Brücke
- 60 m<sup>3</sup>/h: Brücke bei Klemme 32 + 60 (standard)
- 90 m<sup>3</sup>/h: Brücke bei Klemme 32 + 90 (GUTS)

- L = Aussenleiter
- N = Neutralleiter
- S = Geschalteter Aussenleiter
- 60 = Klemme zur Ansteuerung einer 60m<sup>3</sup>/h Luftmenge (standard)
- 32 = Klemme zur Ansteuerung einer 32m<sup>3</sup>/h Luftleistung
- 90 = Klemme zur Ansteuerung einer 90m<sup>3</sup>/h Luftleistung
- bl = Blauer Draht des Nachlaufrelais
- ge = Gelber Draht des Nachlaufrelais
- br = Brauner Draht des Nachlaufrelais
- gn = Grüner Draht des Nachlaufrelais
- sw = Schwarzer Draht des Nachlaufrelais