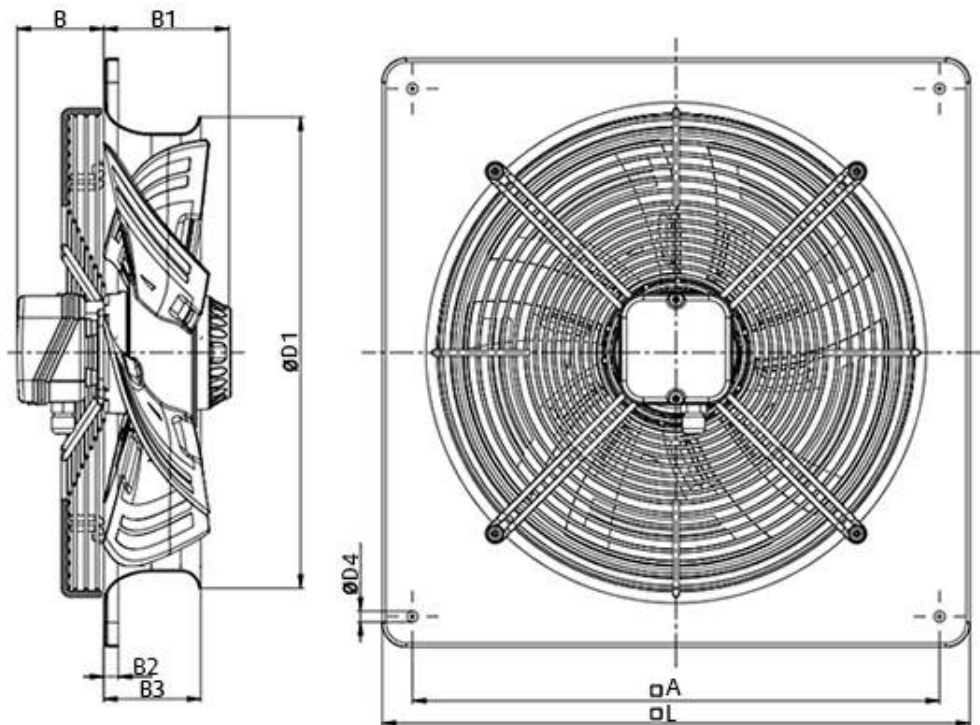


**Abmessungen**

Airflow =====>



	B	B1	ØD1	B2	B3	□A	□L	ØD4
AW 315E4 sileo	76	83	345	11	73	380	430	9