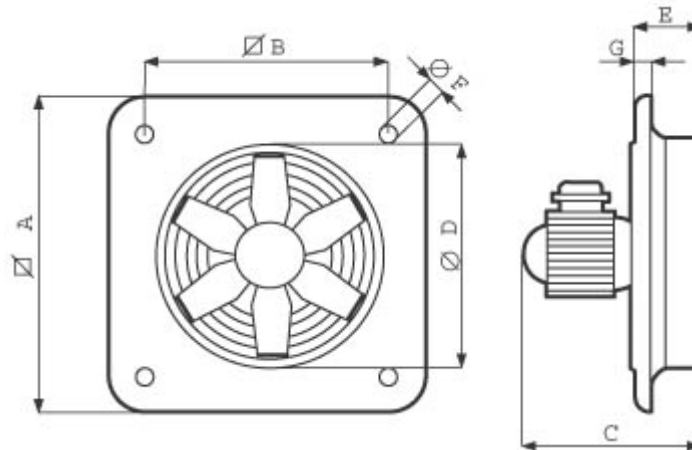


Abmessungen / Dimensions / Dimensioni



D = 308
A = 380
B = 330
C = 254
E = 70
F 0 80

Masse / Dimensions / Dimensioni, mm