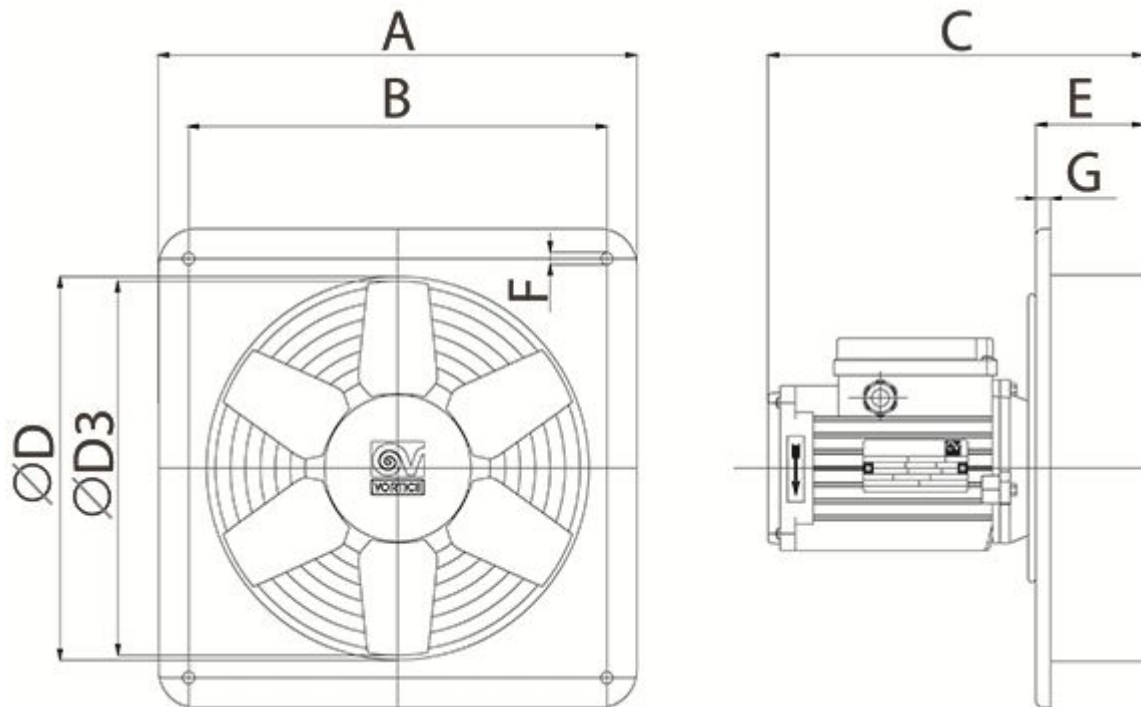


Abmessungen / Dimensions / Dimensioni



D = 256
A = 320
B = 280
C = 201
E = 68
F = 8

Masse / Dimensions / Dimensioni, mm