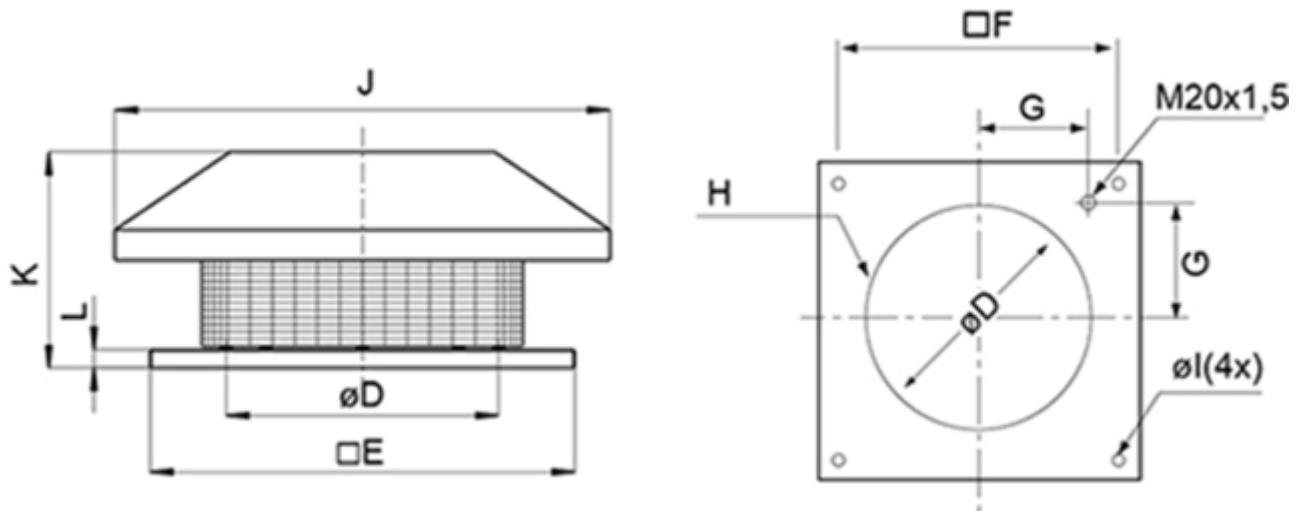


Abmessungen / Dimensions / Dimensioni

DHS 710 DS



DHS	ØD	□E	□F	G	H	Øl	J	K	L
710	674	1035	840	320	8xM8	14	□1282	580	40

* Durchmesser D bezieht sich auf Lochkreis H

Masse / Dimensions / Dimensioni, mm