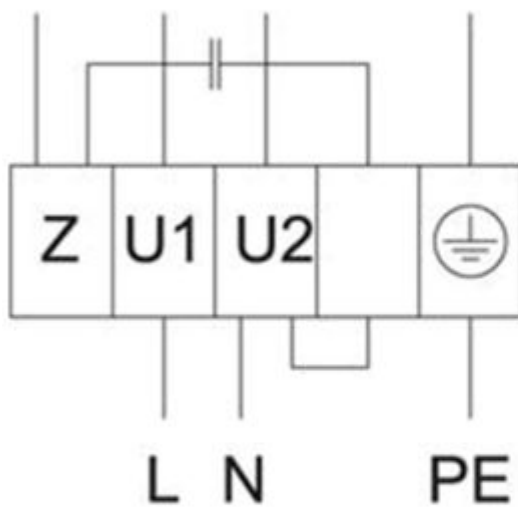


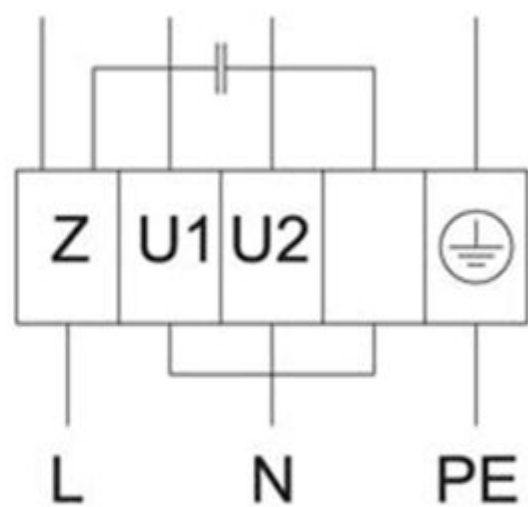
Anschlussschema / Schéma de raccordement / Schema di allacciamento

DVS 310 EV sileo

Hohe Drehzahl



Niedrige Drehzahl



U1 = Blau
 U2 = Schwarz
 Z = Braun