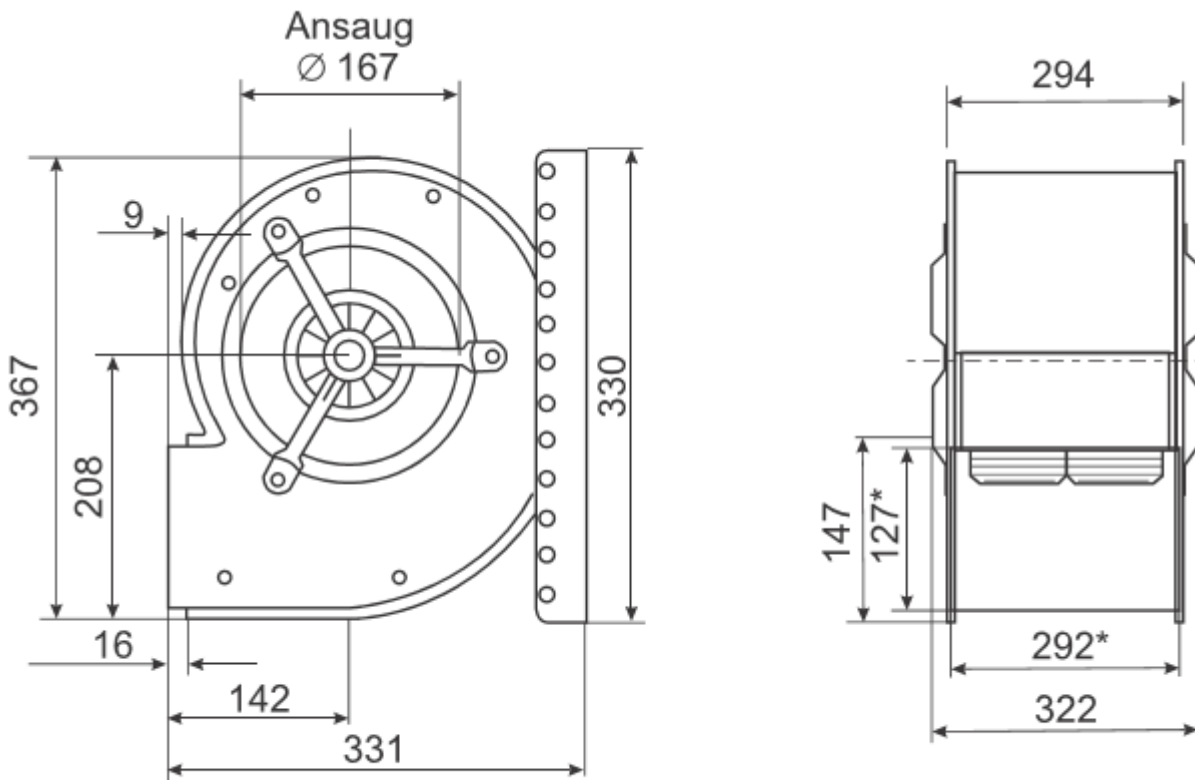


**Abmessungen / Dimensions / Dimensioni**

**Radialventilator 230V, D440/E15-R Doppelseitig**

Masse / Dimensions / Dimensioni, mm



\*Außenmaße der Ausblasöffnung