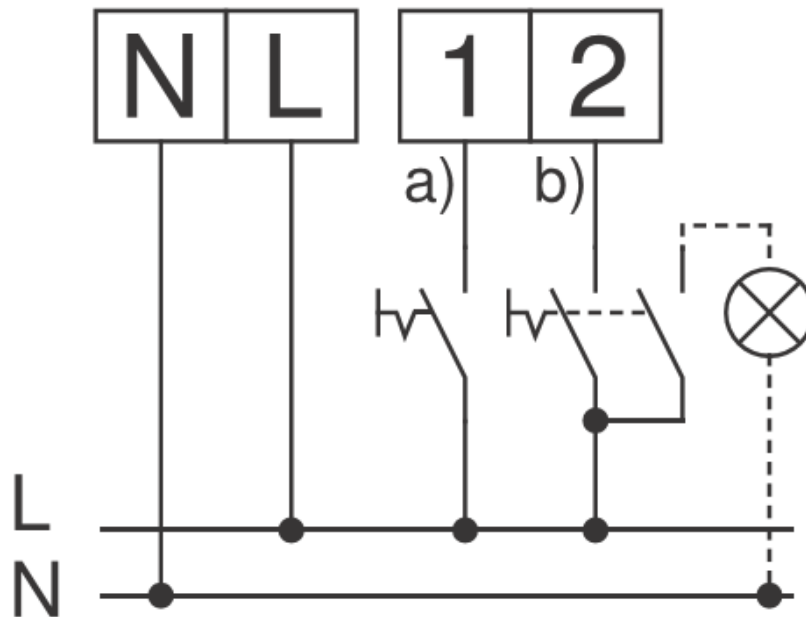


**Anschlusschema / Schéma de raccordement / Schema di allacciamento**

**MiniVent M1/120 N/C mit Nachlauf und Verschlussklappe**  
**MiniVent M 1/120 N/C avec temporisateur et clapet**  
**MiniVent M 1/120 N/C con temporizzatore e valvola**



a) Zeitfunktion

b) manuell Ein