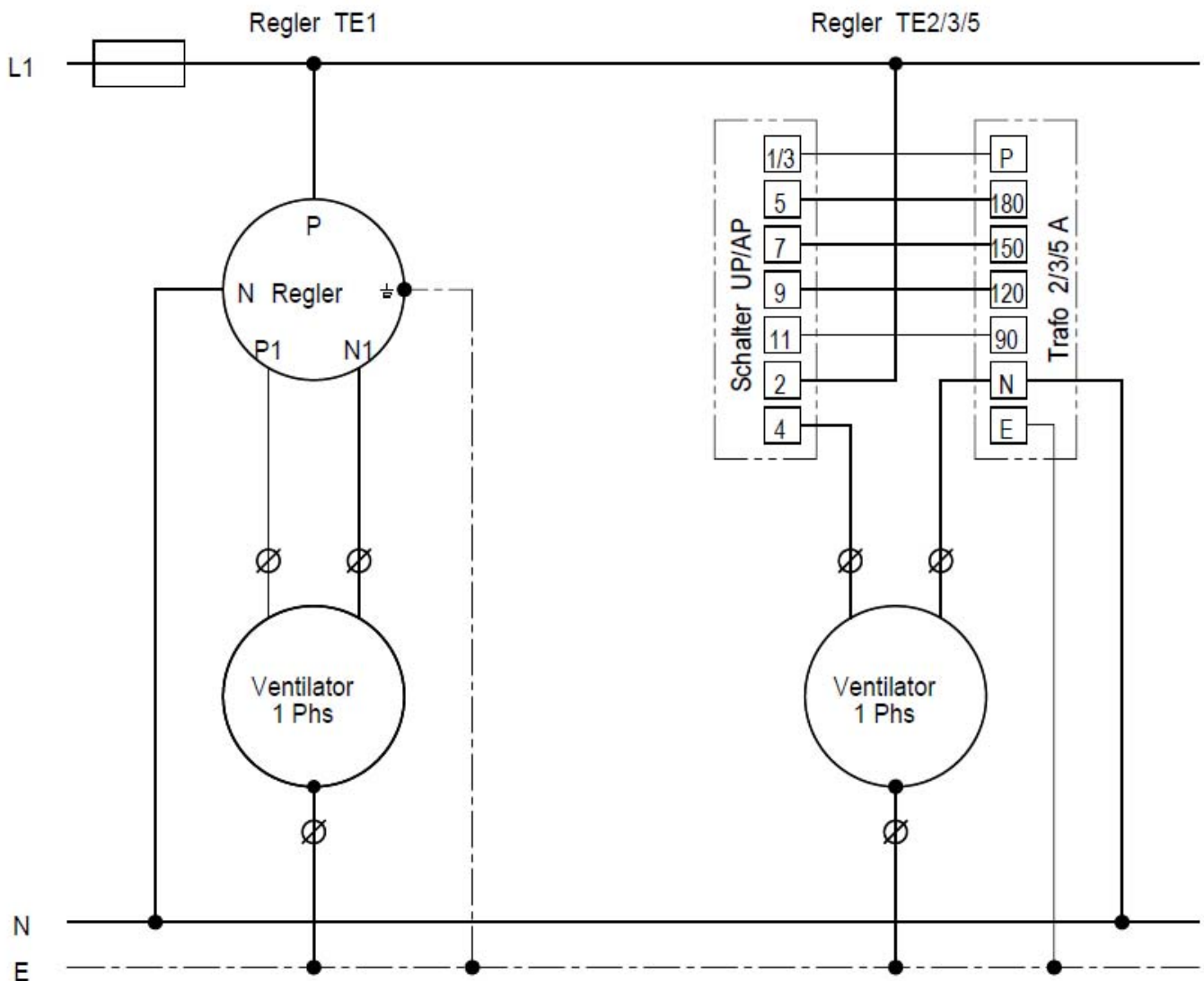


Anschlusschema / Schéma de raccordement / Schema di allacciamento

TE 1 TE2/3/3



Im Regler befindet sich eine Feinsicherung!