

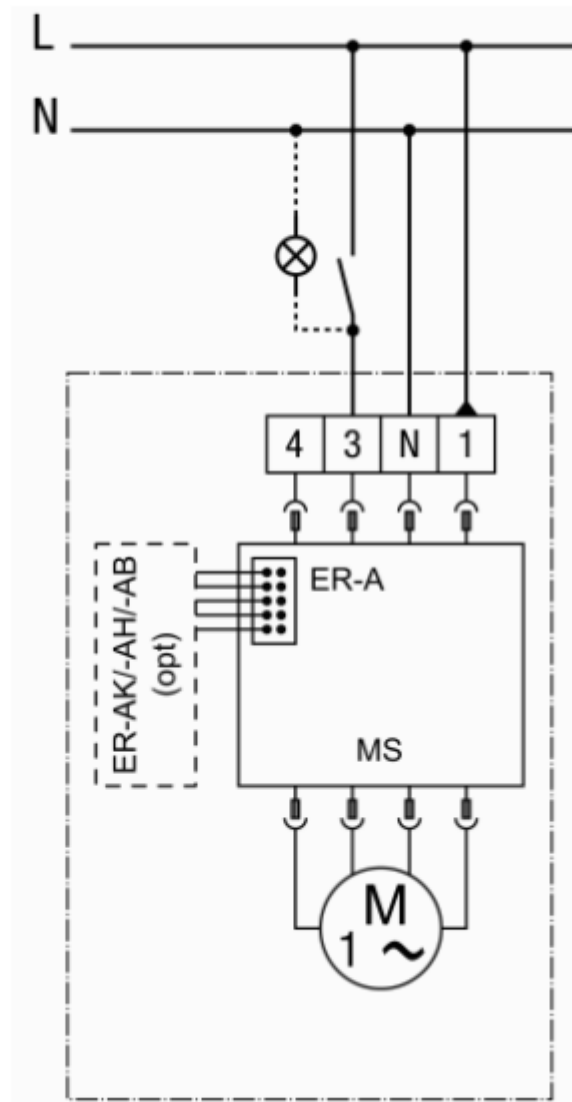
**Anschlusschema / Schéma de raccordement / Schema di allacciamento**

**Unterputzgehäuse ER GH**

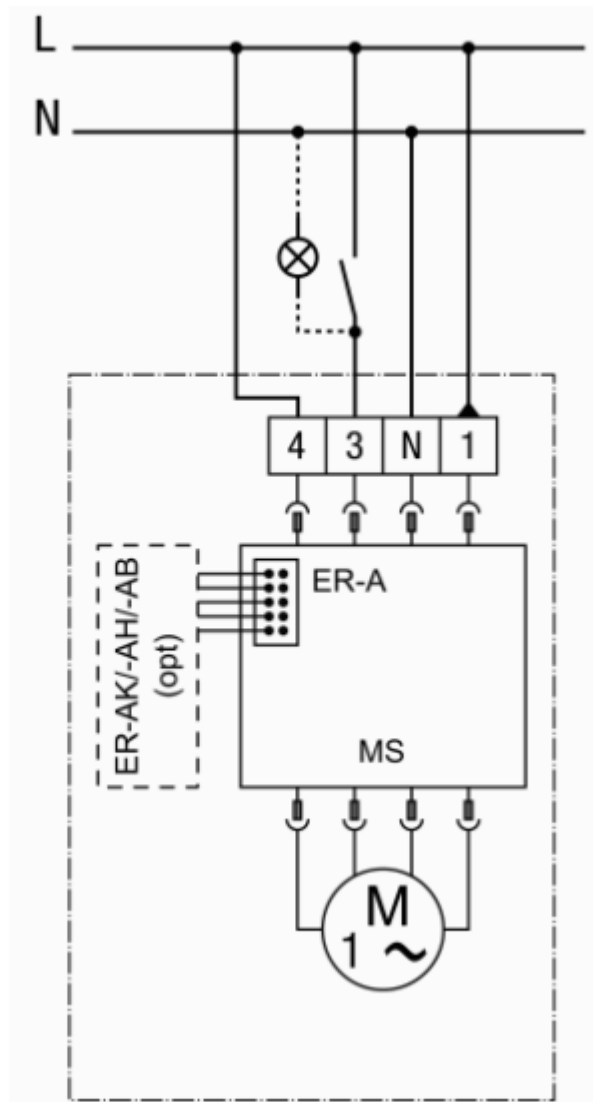
**Boîtier d'encastrement ER GH**

**Casso per incastro ER GH**

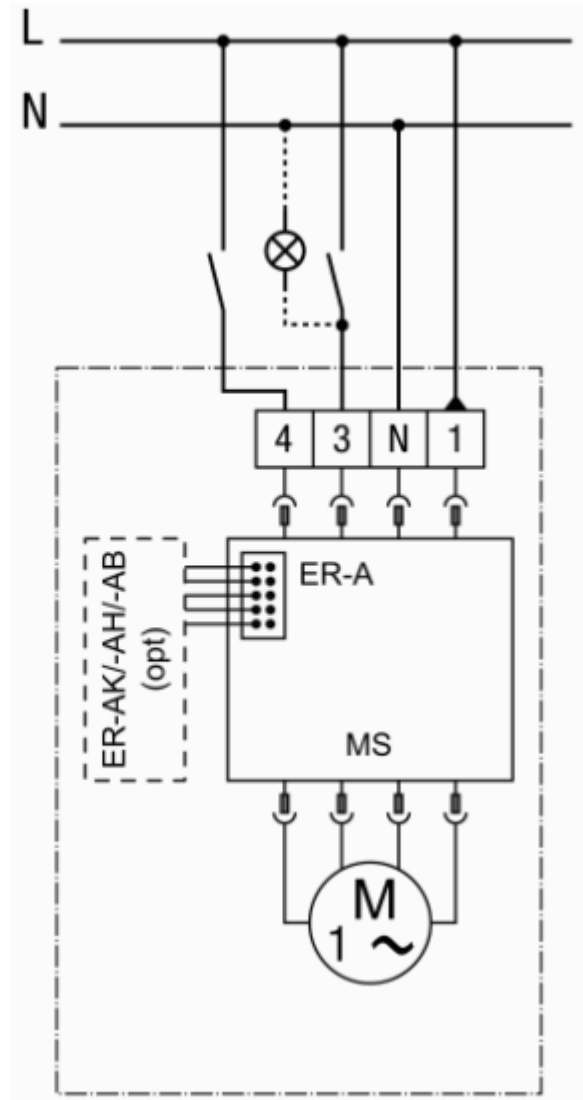
**Anschlussvariante 1 Grundlast/Volllast für ER-A, ER-AK, ER-AH, ER-AB**



Anschlussvariante 2 Grundlast/Volllast für ER-A, ER-AK, ER-AH, ER-AB



Anschlussvariante 3 Grundlast/Volllast für ER-A, ER-AK, ER-AH, ER-AB



Anschlussvariante Intervall, Feuchte, Bewegung für ER-AK, ER-AH, ER-AB

