

D	Montage- und Bedienungsanleitung	3 - 7
F	Instructions de montage et de service	12 - 15

GB	Mounting and operating manual	8 - 11
I	Istruzioni per il montaggio e l'uso	16 - 20



TDA-Control 6



Beschreibung und Verwendung

Der elektronische Temperaturdifferenzregler **TDA-Control 6** ist eine Steuerung für einphasige Wechselstrom-Ventilatoren. Das Produkt ist Teil des TDA-Systems, das Temperaturdifferenzen ausgleicht und die Bildung von unterschiedlichen Temperaturschichten in hohen Räumen verhindert. Das Gerät wurde eigens für die Ventilatoren der TDA-Serie entworfen, dennoch steht seinem Einsatz mit anderen Ventilatormodellen aus technischer Sicht nichts im Wege. CasaFan übernimmt keinerlei Verantwortung bezüglich der Einstellung und der Steuerung von Fremdfabrikaten, insbesondere hinsichtlich Geräusch und Steuerverhalten. Das TDA-Control 6 und der Ventilator könnten beschädigt werden. Wenden Sie sich im Zweifel an Ihren Elektroinstallateur.

Zeichenerklärung



Gefährliche elektrische Spannung

Warnt den Benutzer vor Schäden, die durch elektrische Spannung verursacht werden.



Achtung

Besonderer Hinweis für den Anwender und Installateur, um das Gerät und die Anlage vor Schäden zu schützen.



- Die Installation muss durch einen Fachmann nach VDE 0100 erfolgen.
- Dieses Gerät darf nur für den Verwendungszweck eingesetzt werden, der in der vorliegenden Bedienungsanleitung beschrieben ist.

• Nach dem Entfernen des Verpackungsmaterials ist der Artikel auf Unversehrtheit zu überprüfen:

Wenden Sie sich im Zweifelsfall unverzüglich an die Stelle, bei der Sie das Gerät bezogen haben.

- Das Verpackungsmaterial von Kindern und nicht befähigten Personen fernhalten.
- Beim Einsatz von Elektrogeräten sind stets einige Grundregeln zu beachten, darunter im Einzelnen: niemals mit nassen oder feuchten Händen berühren; niemals berühren, wenn die Füße direkten Kontakt mit dem Boden haben (barfuß) - niemals von Kindern oder unbefähigten Personen benutzen lassen.
- Wenn Sie das Gerät demontieren und nicht mehr benutzen wollen, schalten Sie die Sicherung aus und entfernen Sie das Gerät anschließend vom Stromnetz. Das Gerät bis zur endgültigen Entsorgung an einem Ort aufbewahren, der für Kinder und unbefähigte Personen unzugänglich ist.

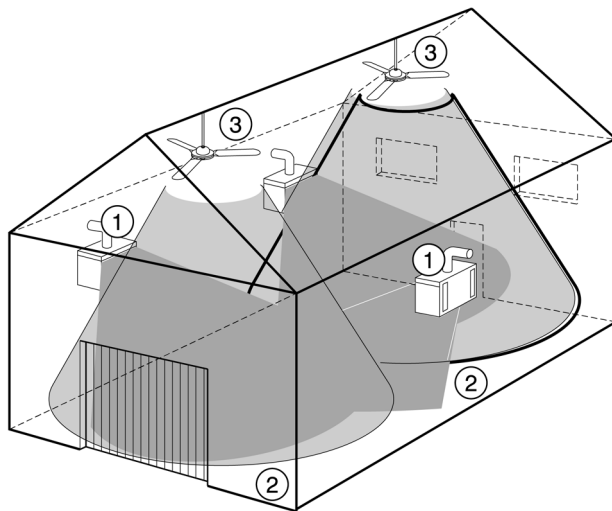


- Es dürfen keinerlei Veränderungen am Gerät vorgenommen werden.
- Im Störfall oder bei mangelhafter Funktionsweise ist das Gerät mit dem Hauptschalter auszuschalten. Wenden Sie sich unverzüglich an Ihren Elektroinstallateur und verlangen Sie im Fall einer Reparatur Originalersatzteile von CasaFan.

- Die elektrische Anlage, an die das Gerät angeschlossen wird, muss den gültigen Standards entsprechen.
- Nur bis zu einer maximalen Umgebungstemperatur von 40°C (104°F) betreiben.
- Das Gerät darf nur von qualifiziertem Fachpersonal installiert werden.
- Das Gerät muss ordnungsgemäß - entsprechend den gültigen elektrischen Sicherheitsnormen - an eine ausreichend leistungsstarke Erdungsvorrichtung angeschlossen werden. Lassen Sie im Zweifelsfall eine gewissenhafte Prüfung von qualifiziertem Fachpersonal vornehmen.

Funktionsweise des Systems

Die Heizung des Raumes erfolgt meist mittels Warmluftgeräten (1) oder einem entsprechenden Heizsystem, das die erwärmte Luft über einstellbare Lamellen in den Aufenthaltsbereich (2) leitet. Da warme Luft gegenüber kalter Luft ein niedrigeres spezifisches Gewicht aufweist, steigt die warme Luft zur Decke und sammelt sich dort. Das TDA-System verhindert diese Wärmeschichtungen und bringt die Wärme dort hin, wo sie benötigt wird - in den Aufenthaltsbereich. Die TDA-Ventilatoren (3) werden so gesteuert, dass die warme Luft zugfrei von oben zum Boden gedrückt wird. Nach Erreichen einer gleichmäßigen Raumtemperatur, schaltet TDA-Control 6 die Ventilatoren ab. Das TDA-System ergänzt alle verfügbaren Heizungsanlagen, unabhängig vom Betriebstyp. Der Benutzer muss die Heizung nicht regulieren, da das TDA-System entsprechend aktueller Parameter arbeitet und dabei ebenfalls externe Faktoren berücksichtigt - Sonneneinstrahlung, kalte Luftströme durch Türöffnen usw.



Installation

Die Montage des TDA-Control 6 muss entsprechend den Vorschriften und Anordnungen der lokalen Normen (VDE) erfolgen. Die Installation darf ausschließlich durch spezialisiertes Fachpersonal ausgeführt werden. Die Einführung der Leitungen kann nur von unten erfolgen! Die beiliegenden Leitungseinführungen verwenden. Die Anschlüsse müssen entsprechend dem nachfolgend dargestellten Schaltbild vorbereitet werden. TDA-Control 6 kann maximal 15 Geräte (6 A) gleichzeitig steuern. Es wird empfohlen, die transparente Abdeckung des TDA-Control 6 nach erfolgter Installation und Einstellung mittels der mitgelieferten Schraube zu verschließen. Das System funktioniert entsprechend den aktuellen und gemessenen IST-Werten vollständig automatisch und bedarf keines Eingriffs durch den Benutzer.

Montage der Raumsensoren

Die Anordnung der TDA-Control 6 - Sensoren an der Decke und am Boden ist entscheidend für den ordnungsgemäßen Betrieb des Systems. Beide müssen sich innerhalb der Luftströmung der TDA-Ventilatoren befinden und dürfen nicht verdeckt werden. Der Deckensensor muss sich am höchsten Punkt des Raums befinden, wenn möglich in zentraler Position; eventuelle Deckenöffnungen oder in der Nähe befindliche Isolationsbrücken können falsche Messwerte und somit einen nicht ordnungsgemäßen Systembetrieb bewirken.

Der Bodensensor kann in seitlicher Position installiert werden. Offene Türen oder Fenster sowie spontane Kältebrücken, die direkt auf den Bodensensor einwirken, können eine Fehlfunktion der TDA-Ventilatoren bewirken. Zelte und Vorhänge (wie sie z.B. in Tennishallen Verwendung finden) dürfen den Sensor nicht verdecken. Keiner der beiden Sensoren darf an einem metallischen Halter befestigt werden, der Außenkontakt besitzt (Kältebrücken). Die Verbindung des Halbleitersensors kann mit einer im normalen Elektrohandel erhältlichen 2-adrigen Leitung (0,5 mm²) erfolgen. Bei Verbindungen über 15 m muss eine Leitung verwendet werden, die mindestens 1,5 mm² Querschnitt besitzt. Die maximale Länge beträgt 150 m. Die Fühleranschlüsse dürfen nicht auf freie Adern von spannungsführenden Leitungen gelegt werden!

Nach der Installation der Steuereinheit und der Sensoren sowie der Herstellung der elektrischen Verbindung, kann mit der Einstellung des Systems fortgefahren werden.

Einstellung der Rotationsgeschwindigkeit der installierten Ventilatoren:

Minimale Rotationsgeschwindigkeit: In dieser Geschwindigkeit drehen sich die installierten Ventilatoren während der automatischen Temperaturregulierung bei geringster Temperaturdifferenz.

- Das System anschalten. Dazu den Regler auf die Position AUTO stellen. Die grüne Kontroll-LED NETZ leuchtet.
- Den Einstellregler (1K - 10K) bis zum Anschlag nach links drehen (entgegen dem Uhrzeigersinn).
- Den Trimmer-Regler HAND bis zum Anschlag nach rechts drehen (im Uhrzeigersinn). Die gelbe Kontroll-LED HAND leuchtet.
- Den Trimmer-Einstell-Regler MIN drehen und die gewünschte minimale Ventilatorgeschwindigkeit einstellen.

Maximale Rotationsgeschwindigkeit: In dieser Geschwindigkeit laufen die Ventilatoren bei hoher Temperaturdifferenz während der automatischen Temperaturregulierung. Es sollte kein „Zug“ im Aufenthaltsbereich herrschen.

- Den Einstellregler (1K - 10K) bis zum Anschlag nach rechts drehen (im Uhrzeigersinn).
- Den Trimmer-Einstell-Regler MAX drehen und die gewünschte maximale Ventilatorgeschwindigkeit einstellen.
- Den Trimmer-Regler HAND bis zum Anschlag nach links drehen (gegen den Uhrzeigersinn). Die gelbe Kontroll-LED HAND schaltet sich ab.

Die Einstellung der minimalen und maximalen Ventilatorgeschwindigkeit ist beendet.

Aktivierung des automatischen Regulationssystems:

- Den Schalter auf AUTOMATIK stellen.
- Mit dem Regler den gewünschten Wert für den Temperaturunterschied einstellen; also den Wert, den das automatische System zwischen dem oben und unten eingebauten Sensor einhalten soll.
- Der empfohlene Anfangswert beträgt 3° C (dritte Stufe links).

Die Ventilatoren sind in diesem Fall so eingestellt, dass sie fortlaufend und proportional zwischen der minimalen und der maximalen Geschwindigkeit arbeiten, wenn der Temperaturunterschied zwischen den beiden oben und unten eingebauten Sensoren 3° C übersteigt.

Einstellung der Funktion „Minimales Limit“: Bei der Einstellung ist die Festlegung möglich, die das automatische System ausführen soll, wenn der eingestellte Temperaturunterschied (Δt) unterschritten wird.

- Funktion „Grenzwert“ AUS

Die Ventilatoren laufen mit der eingestellten Minimalgeschwindigkeit (eine nützliche Funktion, wenn immer ein minimaler Mindestluftstrom benötigt wird)

- Funktion „Grenzwert“ EIN

Die Ventilatoren schalten nach Abbau der Wärmeschicht im Raum ab. Das System wird ab Hersteller mit der Funktion „Grenzwert“ ON (empfohlen) ausgeliefert.

Falls gewünscht wird, dass die Ventilatoren abschalten, wenn die Temperaturdifferenz unter den eingestellten Wert fällt, muss wie folgt vorgegangen werden:

- Mit einer Pinzette die Brücke (Jumper) von der Position 1-2 (ganz links), siehe Abb., auf die Position 2-3 (ganz rechts), siehe Abb., setzen.

Manueller Betrieb

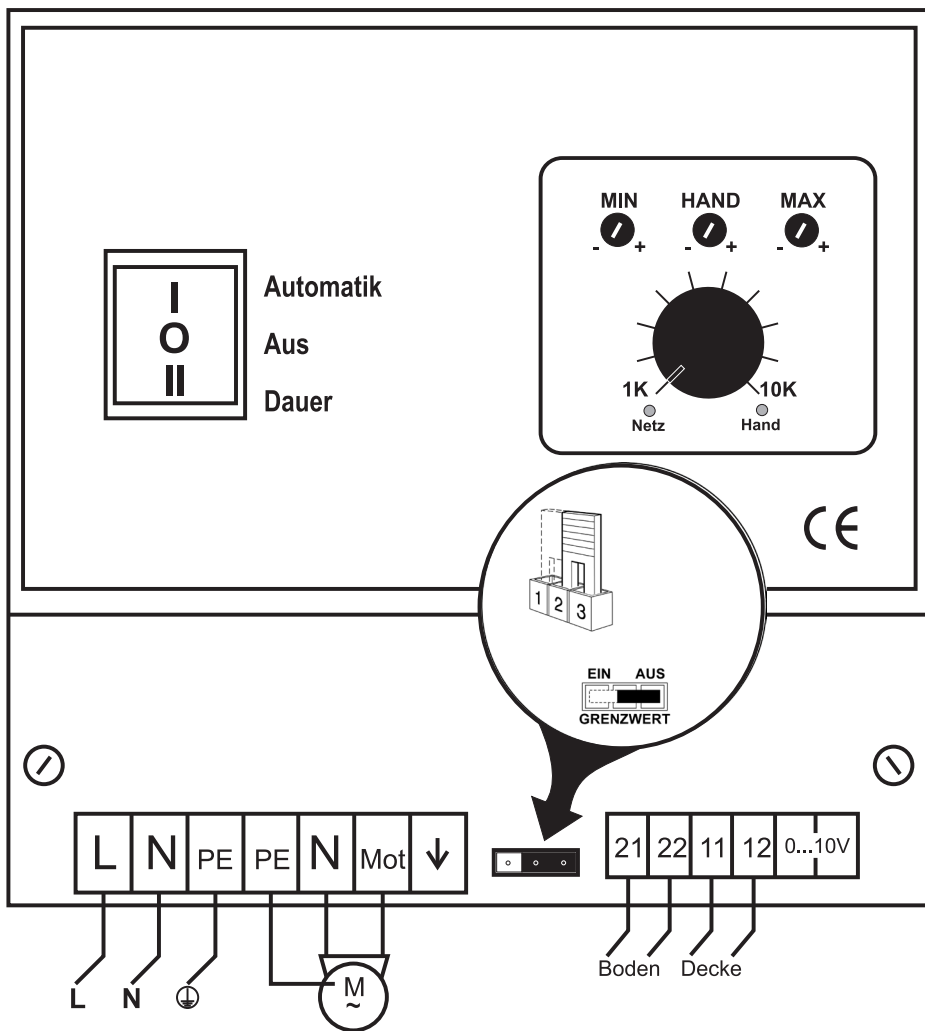
Durch Einstellen des linken Schalters auf die Position DAUER wird die eingeschaltete automatische Regulierung deaktiviert - dadurch drehen sich die Ventilatoren mit der Maximalgeschwindigkeit.

Einstellung der Geschwindigkeit in der Sommerperiode (Sommerbetrieb)

Das System kann ebenfalls dafür verwendet werden, um die Ventilatorgeschwindigkeit manuell zu regulieren. Diese Funktion ist für die Sommerperiode nützlich. Die Temperatursensoren können deaktiviert und die Ventilatorgeschwindigkeit manuell eingestellt werden.

Manuelle Einstellung (Sommer)

- Den Trimmer-Regler HAND nach rechts drehen (im Uhrzeigersinn), die gelbe Kontroll-LED HAND leuchtet.
- Nach Wunsch den Einstellregler so drehen, dass die gewünschte Ventilatorgeschwindigkeit eingestellt wird. Nach der Einstellung den transparenten Deckel schließen und sich vergewissern, dass die Verankerungsvorrichtung des Verschlusses eingerastet ist. Ihn eventuell mit einer Schraube (Durchm. 4x19 mm) gegen Vandalismus sichern.



Netzspannung	230 V +/- 10%, 50 Hz
Strom	0.2 A eff. - 6 A eff.
Umgebungstemperatur	0°C bis 40°C
Temperaturdifferenz	3°C bis 10°C
PD-Kontrolle	3°C
Hauptschalter	AUTOMATIK - DAUER - AUS
Grüne LED	Versorgungsspannung OK
gelbe LED	Manuell (Geschwindigkeitsregulierung)
Abmessungen	135x235x112 mm
Schutzklasse	IP54
Sicherung	F 6,3 A DIN 41650
Verbindungsleitungen für die Sensoren	2 polig (0,5 mm ² bis 15 m - 1,5 mm ² bis 50 m)

Fehlersuche und -diagnose TDA-Control 6

Sensorwiderstand		Jumper: Position 2	Jumper: Position 1
Position Decke	Position Boden	Ventilatorstatus	
Unterbrochen	Unterbrochen	Stillstehend	Minimale Umdrehungszahl
Unterbrochen	• Circa 5.700 ohm bei 20°C • Circa 4.700 ohm bei 25°C	Stillstehend	Minimale Umdrehungszahl
• Circa 5.700 ohm bei 20°C • Circa 4.700 ohm bei 25°C	Unterbrochen	Widerstand bei Maximalumdrehung	Widerstand bei Maximalumdrehung
Kurzschluss eines Sensors		Widerstand bei Maximalumdrehung	Widerstand bei Maximalumdrehung
Kurzschluss beider Sensoren		Widerstand bei Maximalumdrehung	Widerstand bei Maximalumdrehung

**Tabelle Temperatur/Sensorwiderstände
(NTC 4,7K bei 25°)**

Bezüglich Temperatur °C	Bezüglich Widerstand Ohm
-10	25217
-5	19392
0	15040
5	11743
10	9241
15	7330
20	5855
25	4700
30	3777
35	3071
40	2512
45	2066

Description and utilisation

The TDA-Control 6 temperature difference regulator is for controlling AC fans. The product is part of the TDA system which equalises temperature differences and stops the build up of differing temperature layers in high rooms. The unit was actually developed for the TDA series of fans, but nevertheless, from a technical point of view, there is nothing to prevent it being used with other fan models. CasaFan does not accept any responsibility whatsoever with regards to the adjustment and control of third party makes, in particular with respect to noise and control behaviour. The TDA-Control 6 and the fan could be damaged. Refer to your electrical contractor if in doubt.

Symbols explained



Dangerous electricity

Warn the user of the damage that electricity can do.



Careful

A particular guide for the user and installer in order to protect the installation from damage.



- The installation is to be carried out by a qualified electrician in accordance with VDE 0100.
- This unit may only be used for those purposes described in the attached operating instructions.
- After removal from the packaging, the equipment is to be checked for completeness; if in doubt,

immediately contact the outlet from where the unit was obtained.

- Keep the packaging material away from children and incapable persons.
- When using electrical equipment, always heed several basic rules as detailed: never touch it when having wet or moist hands - never touch it if your feet are in direct contact with the floor (barefoot) - never let children or incapable persons use it.
- If you dismantle the unit and no longer want to use it, switch the electric trip off, and remove it from the mains supply.
- Store the unit before final disposal at a location which children or incapable persons cannot access.
- No changes whatsoever are to be carried out to the unit.
- In the case of a fault, or reduced functioning, the unit is to be switched off using the main switch.



- Immediately contact your electrical contractor and ask for original parts to be used in the case of a repair.

- The electrical installation to which the unit is connected must comply with the current standards.
- Only operate up to a maximum ambient temperature of 40°C (104°F).
- The unit may only be installed by qualified personnel.
- This unit must conform correctly to current electrical safety standards - and to be connected to a sufficiently strong earthing device.
- If in case of doubt, have a thorough test carried out by a qualified electrician.

How the system functions

Heating the room takes place mostly by means of producers of hot air (1) or via an appropriate heating system, which guides the heated air via adjustable vanes to the required area (2).

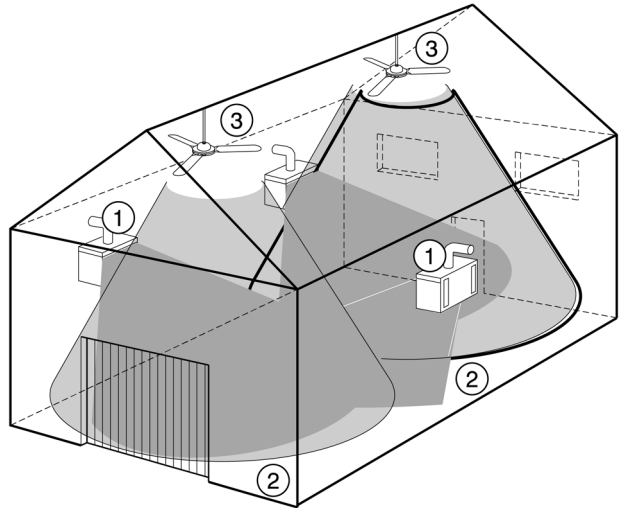
As warm air has a lower specific gravity than cold air, so the warm air rises to the ceiling and collects there. The TDA-System prevents these heat layers and guides the heat to where it is needed.

The TDA fans (3) are controlled such that the warm air is forced downwards without causing any draught.

When an even room temperature has been reached, the TDA-Control 6 switches the fans off.

The TDA-System works with all available heating systems independently of operating type.

The user does not have to regulate the heating as the TDA-System works according to relevant parameters thereby taking external factors into account - sunshine, streams of cold air through door openings etc.



Installation

Assembly of the TDA-Control 6 is to be in accordance with the specification and regulations of the local norms (VDE). The installation may only be carried out by specialist qualified electricians. The cables are only to be fed in from below! Use the enclosed cable inlet guides. The connections are to be in accordance with the draft being prepared as indicated below. The TDA-Control 6 can control a maximum of 15 units (6A total). It is recommended that, after installation and adjustment, the TDA-Control 6 transparent cover be locked shut using the screw supplied.

The system functions according to the relevant and measured ACTUAL-values completely automatically and requires no intervention by the user.

Assembling the room sensors

The arrangement of the TDA-Control 6 sensors on the ceiling and floor are decisive for the correct operation of the system. Both must be inside the TDA fan's airflow and not be covered over. The ceiling sensor is to be located at the highest point in the room, if possible in the centre; any ceiling openings or insulation bridging in the vicinity can result in false measurements and therefore cause incorrect system functioning. The floor sensor can be installed at the side.

Open doors or windows, and also spontaneous cold bridges, having a direct effect on the floor sensor can lead to faulty TDA fan functioning. Tents and curtains (such as used in tennis halls) are not to cover the sensor. Neither of the sensors may be fixed to a metal holder which has contact with outside (cold bridges). Connection to the semi-conductor sensors can be made using 2-core cables (0.5 mm²) available from any electrical dealer.

Cable having a cross-section of at least 1,5 mm² are to be used for connections over 15 m.

The maximum length is 150 m.

The feeler connections are not to be placed on exposed current-carrying conductors!

Calibrating the system

After the control unit and the sensors have been installed and the electrical connection has been made, adjusting the system can commence.

Adjusting the rotating speed of the installed fans:

Minimum rotation speed: At this speed and during automatic temperature regulation, the installed fans rotate at the smallest temperature difference.

- Switching the system on. Firstly set the controller to position AUTO. The green control LED NETZ (mains) lights up.
- Turn the adjustment control (1K - 10K) to the left up to the stop (anti-clockwise).
- Turn the trimmer controller to HAND (manual) to the right up to the stop (clockwise). The yellow control LED HAND (manual) lights up.
- Turn the trimmer adjustment control to MIN and select the required minimum fan speed.

Maximum rotation speed: At this speed and during automatic temperature control, the fans run at a higher temperature difference. There is to be no „draft“ in the target area.

- Turn the adjustment control (1K - 10K) to the right up to the stop (clockwise).
- Turn the trimmer adjustment control to MAX and select the required maximum fan speed.
- Turn the trimmer controller to HAND (manual) to the left up to the stop (anti-clockwise). The yellow control LED HAND (Manual) lights up.

Adjustment of the minimum and maximum fan speed is finished.

Activating the automatic regulation system:

- Set the switch to AUTOM (automatic)
- Using the controller, set the required value for the temperature difference; that is the value between the upper and lower built-in sensors that the automatic system has been set to maintain.
- The recommended starting value is 3° C (third stage left).

In this situation, the fans are adjusted such that they work between minimum and maximum speeds continuously and proportionally if the temperature difference between both the upper and lower sensors exceeds 3° C.

Adjusting the function “Minimum Limit”: During adjustment it is possible to establish what the automatic system is to carry out if the adjusted temperature difference drops below (Δt°).

- Function “Grenzwert”, “limiting value” OFF

The fans run at the adjusted minimum speed (a useful function whenever minimum air flow is needed).

- Function “Grenzwert”, “limiting value” ON

The fans switch off after the heat layer in the room has reduced.

When first received from the manufacture, the system has the function “Grenzwert”, “limiting value”, ON (recommended).

If it is required that the fans do not switch themselves off when the adjusted conditions have been reached, the following must be carried out:

Using tweezers, move the jumper from position 2-3 (extreme right), see Figure, to position 1-2 (extreme left), see Figure. Supplied with limit value ON

Manual operation

By setting the left switch to position DAUER (continuous), the adjusted automatic regulation is switched off - meaning that the fans turn at maximum speed.

Adjusting the speed during the summer period (summer operation)

Likewise, the system can be used for controlling the fan speed. This function is useful for the summer period. The temperature sensors can be de-selected and the fan speed adjusted manually.

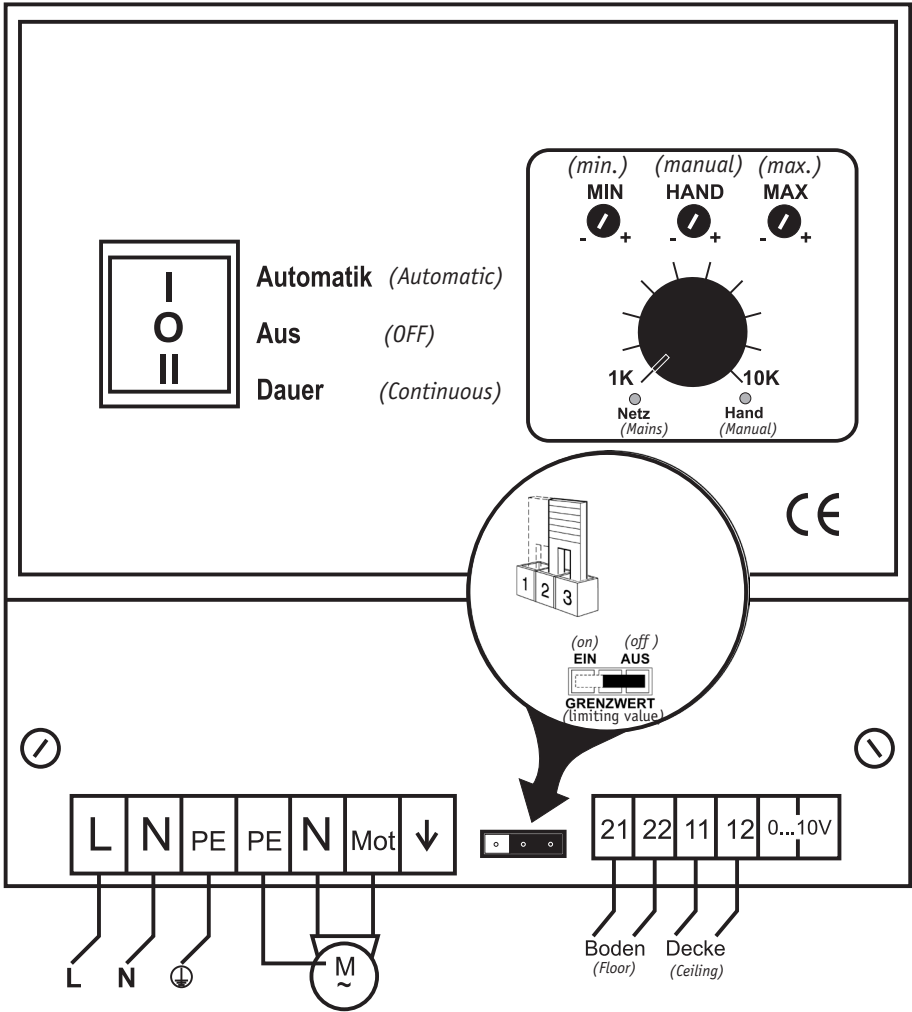
Manual adjustment (summer)

Turn the trimmer controller HAND (manual) to the right (clockwise), the yellow control LED HAND (manual) lights up.

- Turn the adjustment controller as desired so that the required fan speed is set.

After adjustment, close the transparent cover and make sure that the locking device has engaged.

Any security against vandalism can be made by means of a screw (dia. 4x19 mm).



Mains voltage	230 V +- 10%, 50 Hz
Current	0.2 A eff. – 6 A eff.
Ambient temperature	0°C a 40°C
Temperature difference	1°K a 10°K
Control PD	3°C
Main switch	AUTO-OFF-CONTINUOUS
Green LED	Supply voltage OK
Yellow LED	Manual (speed control)
Dimensions	135 x 235 x 112 mm
Protection class	IP54
Fuse	F 6,3 A DIN 41650
Connection leads for the sensors	2 core (0,5 mm ² < 15m - 1,5 mm ² 15 - 50 m) - 2,5mm ² to 150 m)

Description et utilisation

Le régulateur électronique de température différentielle TDA Control 6 est une commande pour des ventilateurs à courant alternatif monophasé. Le produit fait partie intégrante du système TDA compensant les différences de température et empêchant l'apparition de couches thermiques différentes dans les locaux hauts de plafond. L'appareil a été conçu spécialement pour les ventilateurs de la série TDA mais aucun obstacle d'ordre technique ne s'oppose à son utilisation avec d'autres modèles de ventilateurs. CasaFan décline toute responsabilité en ce qui concerne le paramétrage et la commande de produits de fournisseurs étrangers, notamment pour ce qui est du bruit et du comportement des commandes. Le TDA-Control 6 et le ventilateur peuvent être endommagés. Adressez-vous en cas de doute à votre installateur électricien.

Explication des symboles

**Tension électrique dangereuse**

Met en garde l'utilisateur devant des dommages provoqués de la tension électrique.

**Attention**

Remarque directe à l'intention de l'utilisateur et de l'installateur afin de protéger l'appareil et l'installation des dommages.



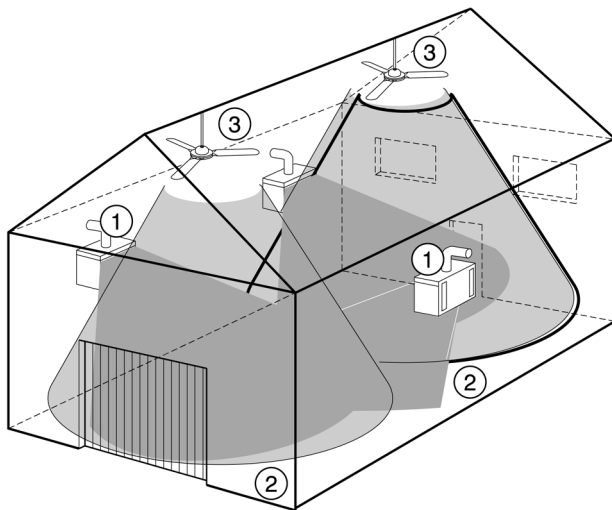
- L'installation doit être réalisée par un spécialiste conformément aux spécifications VDE 0100.
- Cet appareil ne doit être utilisé que pour l'usage décrit dans le présent mode d'emploi.
- Après avoir enlevé l'emballage, vérifier si l'appareil est bien intact : en cas de doute, adressez-vous immédiatement au service auprès duquel vous avez commandé l'appareil.
- Maintenir l'emballage hors de portée des enfants et des personnes irresponsables.
- Lors de l'utilisation d'appareils électriques, il convient de respecter toujours quelques règles de base qui sont les suivantes : ne jamais toucher l'appareil les mains humides ou moites – ne jamais toucher lorsque les pieds sont en contact direct avec le sol (pieds nus), ne jamais permettre l'utilisation aux enfants ou aux personnes handicapées.
- Si vous souhaitez démonter l'appareil ou ne plus l'utiliser, déconnecter le fusible puis déconnecter l'appareil du secteur. Conserver l'appareil jusqu'à son élimination définitive hors de portée des enfants et des personnes inaptés.



- N'effectuer aucune modification sur l'appareil.
- En cas d'incident ou de fonctionnement défectueux, l'appareil doit être mis hors tension au moyen du commutateur principal. Adressez-vous immédiatement à un électricien-installateur et exigez en cas de réparation des pièces d'origine CasaFan.
- L'installation électrique à laquelle l'appareil est raccordé doit répondre aux normes en vigueur.
- Ne faire fonctionner qu'à une température maximale ambiante de 40°C (104°F).
- L'appareil ne doit être installé que par un personnel qualifié.
- L'appareil doit être connecté dans les règles de l'art, dans le respect des normes de sécurité électriques en vigueur, à un dispositif de mise à la terre suffisamment puissant. Demandez, en cas de doute, une vérification consciencieuse par un personnel qualifié.

Principe de fonctionnement du système

Le chauffage du local est assuré le plus souvent par des générateurs d'air chaud (1) ou un système de chauffage adéquat conduisant l'air échauffé par des lamelles réglables dans la zone de séjour (2). L'air chaud ayant un poids spécifique plus bas que l'air froid, l'air chaud monte au plafond et s'y accumule. Le système TDA empêche l'apparition de ces couches thermiques et achemine la chaleur là où elle est nécessaire. Les ventilateurs (3) sont pilotés de manière à pousser l'air chaud sans courant d'air depuis le haut vers le sol. Après avoir atteint une température ambiante homogène, le TDA-Control 6 désactive les ventilateurs. Le système TDA complète tous les équipements de chauffage disponibles quel qu'en soit le mode de fonctionnement. L'utilisateur n'est pas obligé de réguler le chauffage, le système TDA fonctionnant selon les paramètres actuels sans tenir compte non plus de facteurs externes : rayonnement solaire, courants d'air froid à travers les ouvertures des portes etc.



Installation

Le montage du TDA-Control 6 doit avoir lieu selon les règles et les dispositions des normes locales (VDE). L'installation est l'affaire exclusive d'un personnel spécialisé. L'introduction des câbles ne peut s'opérer que par en dessous : Utiliser les entrées de câbles fournies. Les connexions doivent être prêtes selon le schéma présenté ci-après. TDA-Control 6 peut piloter simultanément un maximum de 15 appareils (6A). Nous recommandons de fermer le couvercle transparent du TDA-Control 6 après l'installation et le paramétrage au moyen de la vis fournie. Le système est entièrement automatique fonctionnant selon les valeurs actuelles et les valeurs effectives mesurées et l'utilisateur n'a pas besoin d'intervenir.

Montage des capteurs d'ambiance

La disposition des capteurs d'ambiance TDA-Control 6 au plafond et au sol est déterminante pour le bon fonctionnement du système. Tous deux se trouvent au sein de la circulation de l'air des ventilateurs TDA et ne doivent pas être cachés. Le capteur de plafond doit se trouver au point le plus élevé du local, si possible central ; des ouvertures éventuelles dans le plafond ou des ponts thermiques situés à proximité peuvent générer des erreurs de mesure, affectant ainsi le bon fonctionnement du système.

Le capteur au sol peut avoir une position latérale. Les portes ou les fenêtres ouvertes ainsi que les ponts thermiques spontanés agissant directement sur le capteur au sol peuvent entraîner un dysfonctionnement des ventilateurs TDA. Les tentes ou les rideaux (comme dans les halls de tennis) ne doivent pas masquer le capteur. Aucun des deux capteurs ne doit être fixé sur un support métallique ayant un contact avec l'extérieur (ponts thermiques froids). La connexion du capteur à semi-conducteur peut avoir lieu avec un câble à 2 brins disponible dans le commerce courant d'une section d'au moins 1,5 mm². La longueur maximale est de 150 m. Les connexions des capteurs ne doivent pas être posées sur des fils libres de câbles conducteurs de tension !

Calibrage du système

Après l'installation de l'unité de commande et des capteurs et la réalisation de la connexion électrique, vous pouvez continuer à configurer le système. Paramétrage de la vitesse de rotation des ventilateurs installés :

Vitesse de rotation minimale : à cette vitesse, les ventilateurs installés tournent à la différence de température la plus faible pendant la régulation thermique automatique.

- Mettre le système en marche. A cet effet, positionner le sélecteur sur AUTO. La LED verte NETZ (SECTEUR) s'allume.
- Tourner à fond vers la gauche le bouton de réglage (1K – 10K) (sens inverse des aiguilles d'une montre).
- Tourner le sélecteur du trimmer HAND (manuel) à fond vers la gauche (sens des aiguilles d'une montre). La LED de contrôle jaune HAND s'allume,
- Tourner le sélecteur de réglage du trimmer MIN et régler la vitesse de ventilateur minimale requise.

Vitesse de rotation maximale : à cette vitesse, les ventilateurs tournent alors que la différence de température est élevée pendant la régulation automatique de la température. Il ne doit pas y avoir de « courant d'air » dans la zone de séjour.

- Tourner à fond vers la droite le bouton de réglage (1K – 10K) (sens des aiguilles d'une montre).
- Tourner le sélecteur du trimmer MAX et choisir la vitesse de ventilateur maximale requise.
- Tourner le sélecteur du trimmer HAND (manuel) à fond vers la gauche (sens inverse des aiguilles d'une montre). La LED de contrôle jaune HAND s'éteint.

Le réglage de la vitesse minimale et maximale du ventilateur est achevé.

Activation du système automatique de régulation :

- Positionner le commutateur sur AUTOM.
- Régler la valeur souhaitée pour la différence de température avec le sélecteur, à savoir la valeur que le système automatique doit respecter entre le capteur installé en haut et en bas.
- La valeur initiale recommandée est de 3°C (troisième position à droite).

Dans ce cas, ces ventilateurs sont réglés de manière à assurer un fonctionnement continu et proportionnel entre la vitesse minimale et maximale lorsque le différentiel de température entre les deux capteurs fixés en haut et en bas dépasse 3°C.

Réglage de la fonction « Seuil bas » :

lors du réglage, il est possible de déterminer ce que le système automatique doit effectuer lorsque la différence de température définie (Δt) est inférieure au seuil défini.

- Fonction « Seuil » OFF (ARRET)

Les ventilateurs fonctionnent à la vitesse minimale définie (une fonction utile lorsqu'un débit d'air minimal est nécessaire)

- Fonction « Seuil » ON (MARCHE)

Les ventilateurs s'arrêtent une fois disparue la couche de chaleur dans le local. Le système est réglé par défaut avec la fonction « Seuil » ON (recommandée)

Si vous souhaitez que les ventilateurs ne s'arrêtent pas lorsque les conditions définies sont réunies, veuillez procéder comme suit :

- A l'aide d'une pincette, déplacez le cavalier (jumper) de la position 2-3 (tout à droite), voir Fig., sur la position 1-2 (tout à gauche), voir Fig. fourni par défaut sur seuil ON.

Mode manuel

La régulation automatique activée est exclue en positionnant le microinterrupteur gauche en position DAUER (continu) : ainsi les ventilateurs tournent à la vitesse maximale.

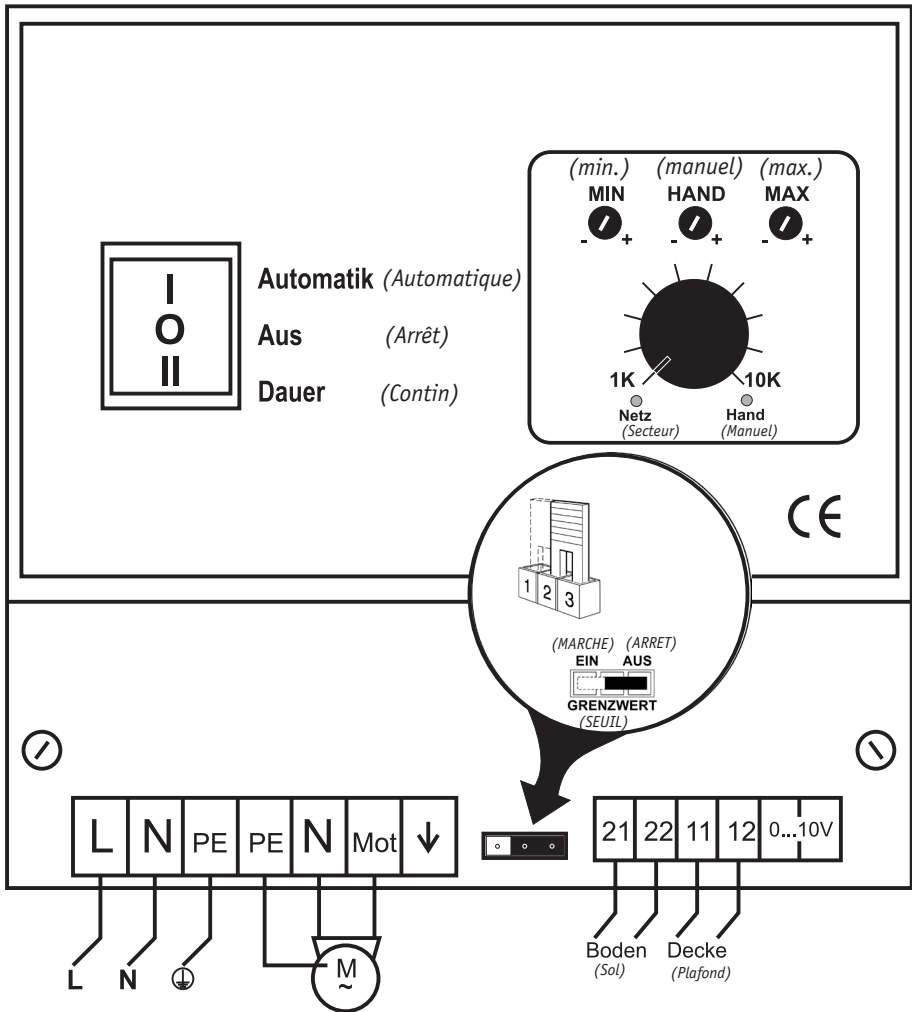
Réglage de la vitesse en période estivale (régime été)

Le système peut être également utilisé pour régler la vitesse des ventilateurs. Cette fonction est utile pendant la période estivale. Les capteurs thermiques peuvent être exclus et la vitesse des ventilateurs réglée manuellement.

Réglage manuel (été)

- Tourner vers la droite le sélecteur de trimmer HAND (dans le sens des aiguilles d'une montre), la LED jaune HAND s'allume.

- Si vous le souhaitez, tourner le sélecteur de réglage de manière à régler la vitesse de ventilateur requise. Fermer le couvercle transparent après réglage et s'assurer que le dispositif d'ancrage de la fermeture soit en prise. Sécurisez-le éventuellement contre le vandalisme à l'aide d'une vis (diamètre 4 x 19 mm).



Tension secteur	230 V +- 10%, 50 Hz
Intensité	0.2 A eff. – 6 A eff.
Température ambiante	0°C a 40°C
Différence de température	1°K a 10°K
Contrôle PD	3°C
Interrupteur principal	OFF-AUTO-CONTINUOUS
LED verte	Tension d'alimentation OK
LED jaune	Manuel (Réglage vitesse)
Dimensions	135 x 235 x 112 mm
Classe de protection	IP54
Protection par fusible	F 6,3 A DIN 41650
Câbles de connexion des capteurs	Biphasé (0,5 mm ² < 15 m – 1,5 mm ² 15-50 m - 2,5mm ² 50-150 m)

Caratteristiche e uso

Il regolatore elettronico di temperatura differenziale TDA-Control 6 è un dispositivo di controllo progettato per ventilatori a corrente alternata monofase. Il prodotto è parte del sistema TDA, che ha la funzione di mantenere costante la temperatura ed evitare formazioni stratiformi a temperature diverse nei locali alti. Il dispositivo è stato appositamente progettato per i ventilatori della serie TDA, tuttavia, dal punto di vista tecnico, non è esclusa la possibilità d'impiego con altri modelli. CasaFan declina qualsiasi responsabilità in relazione alla messa a punto e all'applicazione da parte di altro costruttore, in particolare per quanto concerne la rumorosità e le funzionalità di comando. Il TDA-Control 6 e il ventilatore potrebbero risultrne danneggiati. In caso di dubbio, rivolgetevi al vostro elettrotecnico di fiducia.

Significato dei simboli



Pericolo tensione elettrica

Avverte l'utente del rischio di danno provocato da tensione elettrica.



Attenzione

Avvertenza per l'utente e l'installatore di proteggere l'impianto da possibili danni.



- L'installazione deve essere eseguita da un tecnico specializzato, in conformità alle norme VDE (Associazione elettrotecnica tedesca).
- Il dispositivo deve essere impiegato solo per gli usi previsti, come descritto nelle presenti istruzioni d'uso.

- Dopo aver rimosso l'imballo, il prodotto deve essere sottoposto ad un controllo d'integrità. In caso di dubbio, rivolgetevi immediatamente al rivenditore presso il quale avete acquistato il dispositivo.
- L'imballo deve essere tenuto lontano dai bambini e dalle persone incapaci d'intendere e volere.
- Durante l'impiego di apparecchiature elettriche, devono sempre essere rispettate alcune regole basilari, tra cui, in particolare: evitare ogni contatto con l'apparecchio quando si hanno le mani umide e i piedi a diretto contatto con il pavimento (piedi scalzi); non lasciare l'apparecchio alla portata di bambini e di persone incapaci d'intendere e volere.
- Quando smontate il dispositivo per metterlo fuori uso, disinserite la protezione, quindi scollegate l'apparecchio dalla presa di rete e conservatelo, fino allo smaltimento, in un luogo fuori dalla portata dei bambini e delle persone capaci d'intendere e volere.



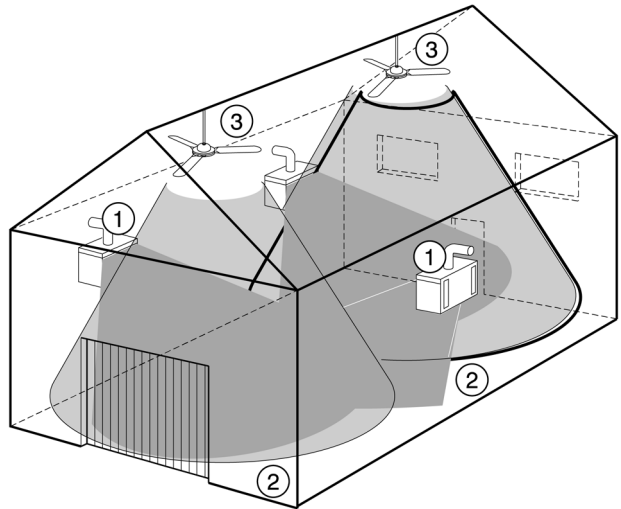
- Il dispositivo non deve subire alcuna modifica.

- In caso di guasto o difetto di funzionamento, il dispositivo deve essere spento utilizzando l'interruttore principale. Rivolgetevi immediatamente al vostro elettrotecnico di fiducia e, in caso di riparazione, esigete che vengano utilizzati ricambi originali CasaFan.
- L'apparecchio elettrico che viene collegato al dispositivo deve essere conforme agli standard vigenti.
- L'uso del dispositivo è ammesso solo con una temperatura ambiente massima di 40°C (104°F).
- Il dispositivo deve essere installato da personale tecnico qualificato.
- Il dispositivo deve essere collegato in modo conforme ad una messa a terra sufficientemente dimensionata, secondo le vigenti norme di sicurezza in campo elettrico. In caso di dubbio, richiedere un controllo specialistico.

Funzionamento del sistema

Il locale viene riscaldato da termoconvettori (1) o da un sistema di riscaldamento equivalente, che convogliano aria calda nella zona di permanenza (2), mediante lamelle orientabili. L'aria calda, che ha un peso specifico inferiore rispetto all'aria fredda, tende a salire verso l'alto e a concentrarsi in prossimità del soffitto. Il sistema TDA impedisce le formazioni stratiformi a temperature diverse, indirizzando il calore dove serve, vale a dire nella zona di permanenza all'interno del locale. I ventilatori TDA (3) vengono comandati in modo da sospingere l'aria calda dall'alto verso il basso, senza creare correnti. Una volta raggiunta una temperatura ambiente uniforme, il dispositivo di controllo TDA-Control 6 arresta i ventilatori.

Il sistema TDA è un utile complemento a tutti i tipi di riscaldamento, indipendentemente dal loro funzionamento. L'utente è sollevato da qualsiasi operazione di regolazione della temperatura, poiché il sistema lavora sulla base di parametri reali rilevati, tenendo conto anche di fattori esterni, quali l'irradiazione solare, le correnti d'aria calda, l'apertura di porte, ecc...



Installazione

Il TDA-Control 6 deve essere montato in conformità alle norme vigenti nel luogo d'installazione (es. VDE). L'installazione deve essere eseguita esclusivamente da personale tecnico qualificato. I cavi possono essere collegati solo dal basso, utilizzando i fori appositamente previsti ed attenendosi allo schema allegato. Il TDA-Control 6 può comandare contemporaneamente un massimo di 15 apparecchi (6 A). Ad installazione e messa a punto completate, si consiglia di chiudere il coperchio trasparente del TDA-Control 6, utilizzando le viti in dotazione.

Il funzionamento del sistema, sulla base dei valori reali misurati, è completamente automatico e non richiede l'intervento dell'utente.

Installazione dei sensori della temperatura ambiente

La disposizione dei sensori a terra e a soffitto del TDA-Control 6 è decisiva per garantire un regolare funzionamento del sistema. Entrambi i sensori devono essere posizionati all'interno del raggio d'azione dei ventilatori e non devono essere coperti. Il sensore a soffitto deve essere installato nel punto più alto del locale, se possibile in posizione centrale; la vicinanza a eventuali aperture o ponti termici possono falsare i valori di misurazione, compromettendo il corretto funzionamento del sistema.

Il sensore a terra può essere installato in posizione laterale. Porte o finestre aperte e la creazione di ponti termici naturali, che agiscono direttamente sul sensore, possono influire sul regolare funzionamento dei ventilatori TDA. Tendoni e tende (come quelli che si trovano, ad esempio, nei campi da tennis al coperto) non devono ostruire i sensori. Nessuno dei due sensori può essere montato su un supporto metallico a contatto con l'esterno (ponte termico). Per il collegamento del sensore a semiconduttore è possibile utilizzare un cavo bipolare (0,5 mm²), del tipo comunemente disponibile in commercio. I cavi con lunghezza superiore a 15 m devono avere una sezione minima di 1,5 mm². La lunghezza massima di collegamento è di 150 m. Il percorso dei cavi di allacciamento dei sensori non deve incrociarsi con quello dei cavi in tensione!

Calibratura del sistema

Dopo aver completato l'installazione dell'unità di comando e dei sensori e aver effettuato i collegamenti elettrici, è possibile procedere alla regolazione del sistema. Regolazione della velocità di rotazione dei ventilatori installati:

Velocità di rotazione minima: è la velocità di rotazione di tutti i ventilatori, in modalità di termoregolazione automatica, quando i valori di temperatura presentano differenze ridotte.

- Accendere il sistema, posizionando il dispositivo di regolazione su AUTO. Il LED verde di controllo RETE si accende.
- Ruotare il dispositivo di regolazione (1K - 10K) in posizione di finecorsa (senso antiorario).
- Ruotare il trimmer MANUALE in posizione di finecorsa (senso orario). Il LED giallo di controllo MANUALE si accende.
- Ruotare il trimmer MIN per impostare la velocità minima desiderata dei ventilatori.

Velocità di rotazione massima: è la velocità di rotazione di tutti i ventilatori, in modalità di termoregolazione automatica, quando i valori di temperatura presentano differenze elevate. L'ambiente non deve essere attraversato da correnti d'aria.

- Ruotare il dispositivo di regolazione (1K - 10K) verso destra (senso orario), fino alla posizione di finecorsa.
- Ruotare il trimmer MAX per impostare la massima velocità di rotazione desiderata dei ventilatori.
- Ruotare il trimmer MANUALE verso sinistra (senso antiorario) fino alla posizione di finecorsa. Il LED giallo di controllo MANUALE si spegne. L'operazione di regolazione della velocità minima e massima di rotazione dei ventilatori è ora completata.

Attivazione del sistema automatico di regolazione:

- Portare l'interruttore in posizione AUTO.
- Con l'apposto regolatore, impostare la differenza di temperatura desiderata, ovvero il valore differenziale che il sistema automatico deve mantenere tra la temperatura rilevata dal sensore a soffitto e da quello a pavimento.
- Il valore iniziale consigliato è di 3° C (terzo livello a sinistra).

I ventilatori sono ora impostati in modo da lavorare in modo continuo e proporzionale ai valori misurati, tra la velocità minima e massima, quando la differenza delle temperature rilevate dai due sensori supera 3°C.

Impostazione della funzione di "Soglia Minima":

Questa impostazione consente di controllare il funzionamento del sistema quando viene superata la temperatura differenziale impostata (delta t°).

- Funzione "valore soglia" OFF

I ventilatori ruotano alla velocità minima impostata (una funzione utile quando è sempre necessario un ricircolo d'aria minimo)

- Funzione "valore soglia" ON

I ventilatori si spengono quando l'aria calda accumulatasi in alto è stata ricircolata all'interno del locale. Il sistema viene fornito dal costruttore con impostazione di fabbrica "valore soglia" ON (consigliato).

Se si desidera che i ventilatori non si arrestino una volta raggiunti i valori impostati:

- con una pinzetta, spostare il ponte (jumper) dalla posizione 2-3 (completamente a destra), vedi immagine, alla posizione 1-2 (completamente a sinistra), vedi immagine. Impostazione di fabbrica del valore soglia: ON.

Funzionamento manuale

Impostando l'interruttore di sinistra in posizione CONTINUO, la regolazione automatica viene esclusa. I ventilatori ruotano alla velocità massima.

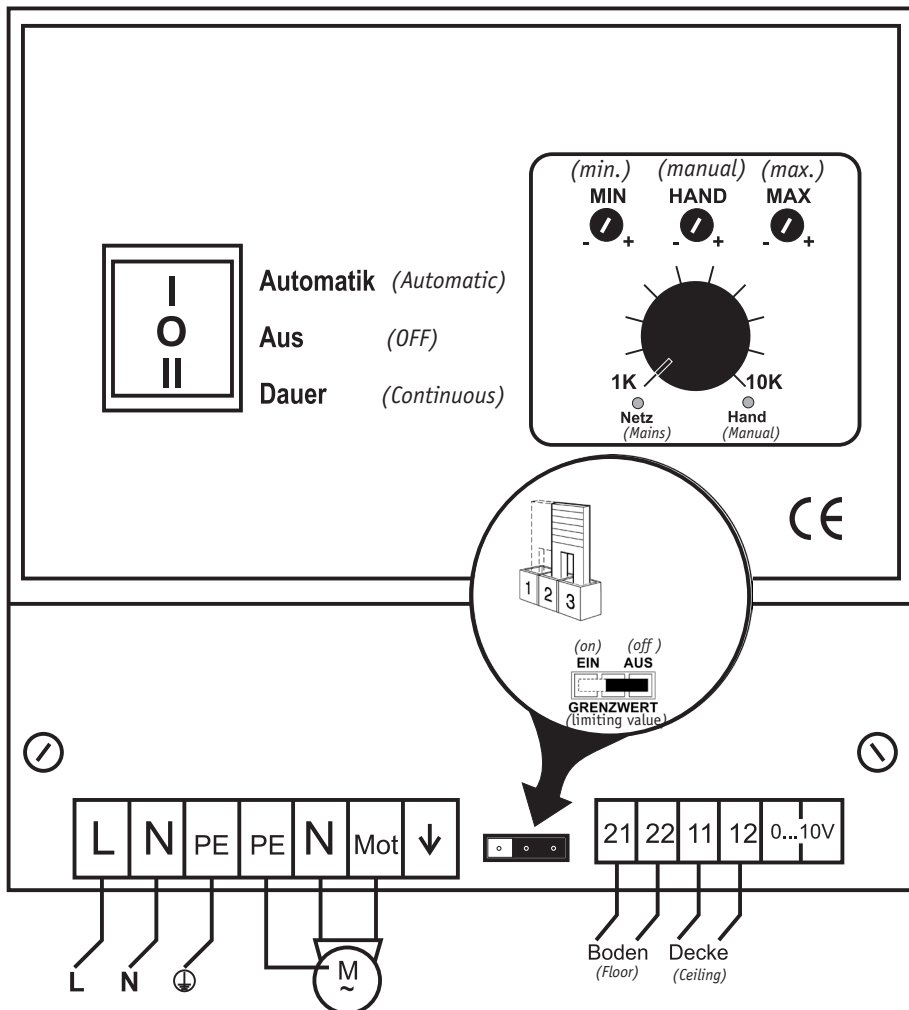
Impostazione della velocità nel periodo estivo (esercizio estivo)

Il sistema può essere utilizzato anche per regolare la velocità dei ventilatori. Questa funzione è utile per il periodo estivo. I sensori di temperatura possono essere esclusi e la velocità dei ventilatori impostata manualmente.

Impostazione manuale (estate)

- Ruotare il trimmer MANUALE verso destra (in senso orario). Il LED giallo di controllo MANUALE si accende.
- Ruotare il regolatore per impostare la velocità desiderata dei ventilatori.

Dopo aver completato l'impostazione, chiudere il coperchio trasparente, assicurandosi che il dispositivo di blocco della serratura sia correttamente innestato. Se necessario, inserire una vite (dia. 4x19 mm) di sicurezza contro gli atti di vandalismo.

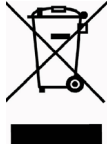


Tensione di rete	230 V +- 10%, 50 Hz
Corrente	0.2 A eff. – 6 A eff.
Temperatura ambiente	0°C a 40°C
Temperatura differenziale	1°K a 10°K
Contrôlo PD	3°C
Interruttore principale	AUTO-OFF-CONTINUO
LED verde	alimentazione OK
LED giallo	manuale (regolazione velocità)
Dimensioni	135 x 235 x 112 mm
Classe di protezione IP	IP54
Protezioni	F 6,3 A DIN 41650
Cavo di collegamento sensori	bipolare (0,5 mm ² fino a 15 m – 1,5 mm ² fino a 50 m – 2,5mm ² 50-150 m)

D

ACHTUNG

Dieses Gerät entspricht der EG-Richtlinie 2002/96/EG. Das Symbol mit der durchgestrichenen Abfalltonne am Gerät bedeutet, dass das Gerät nach seiner Aussonderung nicht im Haushaltsmüll entsorgt werden darf, sondern an einer Sammelstelle für Elektro- und Elektronikgeräte oder beim Kauf eines gleichwertigen Neugerätes beim Händler abzugeben ist.



Der Benutzer hat Sorge zu tragen, dass das Gerät nach seiner Aussonderung an einer geeigneten Sammelstelle abgegeben wird. Ein Nichtbeachten dieser Vorschrift ist gemäß der geltenden Abfallordnung strafbar. Das geeignete Sortieren von Abfall und nachfolgende Recyclen des aussortierten Gerätes zur umweltverträglichen Entsorgung trägt zum Schutz von Umwelt und Gesundheit bei und dient der Wiederverwendung der recyclingfähigen Materialien, aus denen das Gerät besteht. Für detailliertere Informationen bezüglich der verfügbaren Sammelsysteme wenden Sie sich an Ihre örtliche Behörde oder an den Händler, bei dem Sie das Gerät gekauft haben. Die Hersteller und Importeure kommen ihrer Verpflichtung zum umweltfreundlichen Recycling, Verarbeiten und Entsorgen sowohl direkt als auch durch Teilnahme an einem Kollektivsystem (in Deutschland Stiftung EAR) nach.

GB

IMPORTANT

This product conforms to EU Directive 2002/96/EC. This appliance bears the symbol of the barred waste bin. This indicates that, at the end of its useful life, it must not be disposed of as domestic waste, but must be taken to a collection centre for waste electrical and electronic equipment, or returned to a retailer on purchase of a replacement.



It is the user's responsibility to dispose of this appliance through the appropriate channels at the end of its useful life. Failure to do so may incur the penalties established by laws governing waste disposal. Proper differential collection, and the subsequent recycling, processing and environmentally compatible disposal of waste equipment avoids unnecessary damage to the environment and possible related health risks, and also promotes recycling of the materials used in the appliance. For further information on waste collection and disposal, contact your local waste disposal service, or the shop from which you purchased the appliance. Manufacturers and importers fulfil their responsibilities for recycling, processing and environmentally compatible disposal either directly or by participating in collective systems.

FR

ATTENTION

Ce produit est conforme à la directive EU 2002/96/EC. Le symbole représentant une poubelle barrée présent sur l'appareil indique qu'à la fin de son cycle de vie, il devra être traité séparément des déchets domestiques. Il devra donc être confié à un centre de collecte sélective pour appareils électriques et électroniques ou rapporté au revendeur lors de l'achat d'un nouvel appareil.



L'utilisateur est responsable de la remise de l'appareil usagé aux structures de collecte compétentes sous peine des sanctions prévues par la législation sur l'élimination des déchets.

La collecte sélective réalisée avant le recyclage, le traitement et l'élimination compatible avec l'environnement de l'appareil usagé contribue à éviter les nuisances pour l'environnement et pour la santé et favorise le recyclage des matériaux qui composent le produit. Pour de plus amples informations concernant les systèmes de collecte existants, adressez-vous au service local d'élimination des déchets ou au magasin qui vous a vendu l'appareil. Les fabricants et les importateurs optent à leur responsabilité en matière de recyclage, de traitement et d'élimination des déchets compatible avec l'environnement directement ou par l'intermédiaire d'un système collectif.

I

IMPORTANTE

Questo prodotto è conforme alla Direttiva EU 2002/96/EC. Il simbolo del cestino barrato riportato sull'apparecchio indica che il prodotto, alla fine della propria vita utile, dovendo essere trattato separatamente dai rifiuti domestici, deve essere conferito in un centro di raccolta differenziata per apparecchiature elettriche ed elettroniche oppure riconsegnato al rivenditore al momento dell'acquisto di una nuova apparecchiatura equivalente.



L'utente è responsabile del conferimento dell'apparecchio a fine vita alle appropriate strutture di raccolta, pena le sanzioni previste dalla vigente legislazione sui rifiuti. L'adeguata raccolta differenziata per l'avvio successivo dell'apparecchio dismesso al riciclaggio, al trattamento e allo smaltimento ambientalmente compatibile contribuisce ad evitare possibili effetti negativi sull'ambiente e sulla salute e favorisce il riciclo dei materiali di cui è composto il prodotto. Per informazioni più dettagliate

inerenti i sistemi di raccolta disponibili, rivolgersi al servizio locale di smaltimento rifiuti o al negozio in cui è stato effettuato l'acquisto. I produttori e gli importatori ottemperano alla loro responsabilità per il riciclaggio, il trattamento, lo smaltimento ambientalmente compatibile sia direttamente sia partecipando ad un sistema collettivo.

Produktänderungen, die der Verbesserung dienen, behalten wir uns ohne besondere Ankündigung vor.
CasaFan reserves the right to make improving changes on products on sale.
CasaFan se réserve d'apporter tous changements susceptibles d'améliorer les produits en vente.
CasaFan si riserva di apportare tutte le varianti migliorative ai prodotti in corso di vendita.