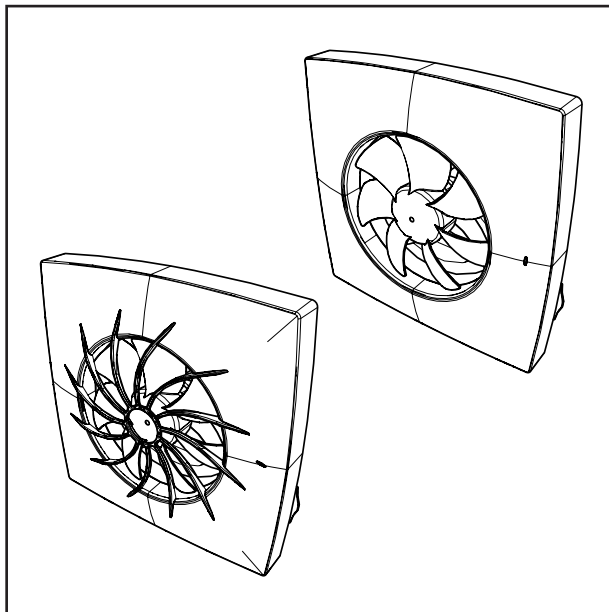


@max



Manuale Istruzioni

**Notice de montage
Gebrauchsanweisung**



IT 1

FR 3

DE 4

Cod. 5FI2237 Rev.0
05-2017

 **elicient**[®]



1 - ITALIANO

L'apparecchiatura può essere installata solo da un tecnico specializzato!

Prima di eseguire l'installazione leggere ed applicare quanto riportato a pagina 3 IT.

Conservare con cura questo manuale.

3 - FRANÇAIS

L'appareil ne peut être installé que par un technicien spécialisé!

Avant de procéder à l'installation lire et appliquer ce qui est détaillé page 3 FR.

Conserver soigneusement ce manuel.

4 - DEUTSCH

Das Gerät darf nur von einem Fachtechniker installiert werden!

Vor der Installation müssen Sie die Hinweise auf Seite 3 DE lesen und anwenden.

Bewahren Sie diese Gebrauchsanweisung sorgsam auf.

Per qualsiasi dubbio sulla traduzione solo il testo in italiano sarà ritenuto valido (Istruzioni originali).

INDICE	Pagina
Avvertenze	1
Prescrizioni per l'installazione e l'uso	3
Funzionamento	5
Ricerca guasti	9
Manutenzione	9
Smantellamento e riciclaggio	11
Installazione	13
Collegamenti	15

Gentile Cliente,

il prodotto da Lei acquistato è un aspiratore elicoidale per espulsione diretta o in breve condotto, adatto ad installazioni a parete o a soffitto. Per utilizzare al meglio l'apparecchio e garantirne una lunga durata, Le raccomandiamo di leggere attentamente questo libretto, che spiega come procedere ad una corretta installazione, utilizzo e manutenzione del prodotto. Seguire tutte queste indicazioni significa assicurarne durata e affidabilità, sia elettrica che meccanica.

Il costruttore declina ogni responsabilità per danni arrecati a persone o cose, derivate dalla non osservanza delle prescrizioni di seguito riportate.

Il prodotto è costruito a regola d'arte e nel rispetto delle normative vigenti in materia di apparecchiature elettriche. È conforme alla direttiva EMC 2014/30/UE per la soppressione dei radio disturbi e per la compatibilità elettromagnetica.

Prescrizioni per l'installazione e l'uso



ATTENZIONE: la mancata applicazione di quanto segue può causare lesioni, anche mortali !

- Non impiegare questo prodotto per un uso diverso da quello per cui è stato progettato.
- Dopo aver tolto il prodotto dall'imballo, assicurarsi della sua integrità; nel dubbio, rivolgersi subito a persona professionalmente qualificata.
- Non lasciare parti dell'imballo alla portata di bambini o incapaci. Per lo smaltimento dell'imballo, e dello strumento stesso alla fine della sua vita, informarsi sulle normative di riciclaggio rifiuti vigenti nel proprio Paese.
- Se il prodotto cade o riceve colpi, rivolgersi subito a personale qualificato (rivenditore autorizzato o costruttore) per verificarne il corretto funzionamento.
- Non toccare l'apparecchio con parti del corpo umide o bagnate (ad esempio mani o piedi).
- L'apparecchio può essere utilizzato da bambini di età non inferiore a 8 anni e da persone con ridotte capacità fi-

siche, sensoriali o mentali, o prive di esperienza o della necessaria conoscenza, purché sotto sorveglianza oppure dopo che le stesse abbiano ricevuto istruzioni relative all'uso sicuro dell'apparecchio e alla comprensione dei pericoli ad esso inerenti. I bambini non devono giocare con l'apparecchio. La pulizia e la manutenzione destinata ad essere effettuata dall'utilizzatore non deve essere effettuata da bambini senza sorveglianza.

- I dispositivi di connessione dalla rete di alimentazione devono consentire la disconnessione completa nelle condizioni della categoria di sovratensione III.
- Se nello stesso locale di installazione del prodotto è presente un apparecchio alimentato a combustibile (scaldacqua, stufa a metano etc., di tipo non a "camera stagna"), accertarsi che il rientro d'aria garantisca una buona combustione, al fine di salvaguardare il corretto funzionamento di tali dispositivi, prendendo precauzioni per evitare che nella stanza vi sia il riflusso di gas provenienti dalla canna di scarico dei gas o da altri apparecchi a combustione di carburante.
- Per scongiurare pericoli d'incendi, non

usare il prodotto in presenza di sostanze o vapori infiammabili, come alcool, insetticidi, benzina etc.

- Collegare il prodotto alla rete di alimentazione solo se la tensione e la frequenza della rete elettrica corrispondono a quelli riportati sulla targhetta.
- In caso di malfunzionamento, anomalia o guasto di qualsiasi natura, disattivare l'apparecchio scollegandolo dalla rete e rivolgersi al più presto a personale qualificato. Per l'eventuale riparazione, richiedere tassativamente l'utilizzo di ricambi originali.
- L'impianto elettrico a cui è collegato il prodotto deve rispondere alle normative vigenti localmente in fatto di impianti elettrici.
- L'apparecchio non deve essere impiegato come attivatore di scaldabagni, stufe, ecc.
- L'apparecchio non deve assolutamente scaricare in condotti d'aria calda adibiti all'evacuazione dei fumi derivanti dalla combustione di stufe o altri apparecchi a combustione. Deve scaricare direttamente all'esterno.



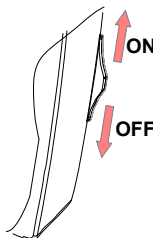
ATTENZIONE: la mancata applicazione di quanto segue può causare danni all'apparecchio!

- Non impiegare il prodotto a una temperatura ambiente superiore a 40°C.
- Non lasciare l'apparecchio esposto ad agenti atmosferici (pioggia, sole, neve, etc.). Le possibili applicazioni del prodotto sono desumibili dalle illustrazioni di questo libretto.
- Non immergere l'apparecchio o altre sue parti in acqua o liquidi.
- Durante la pulizia o manutenzione ordinaria, controllare l'integrità dell'apparecchio.
- Il flusso d'aria o fumi che si intende convogliare deve essere pulito, cioè privo di elementi grassi, fuliggine, agenti chimici e corrosivi, miscele infiammabili o esplosive.
- Non ostruire in alcun modo la bocca di mandata e di scarico dell'aria. Negli apparecchi per condotto, assicurarsi che quest'ultimo non sia ostruito.
- Si consiglia di installarlo a un'altezza minima di mt. 2,30 dal pavimento.
- Per un funzionamento ottimale dell'apparecchio, è indispensabile garantire un adeguato rientro dell'aria nel loca-

le. Si consultino allo scopo le normative locali.

Funzionamento

INTERRUTTORE DI SERVIZIO:



Tutte le versioni sono dotate di un interruttore di servizio tramite il quale avviene l'accensione/spengimento dell'apparecchio. Tale interruttore è posto sul lato destro del prodotto come in figura.

VERSIONE BASE:

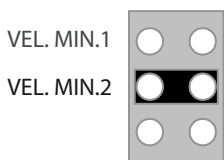
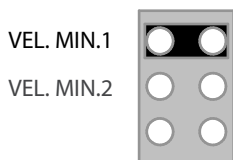
Vedere paragrafo "Interruttore di servizio".

VERSIONE 2V DT:

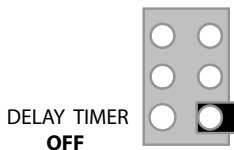
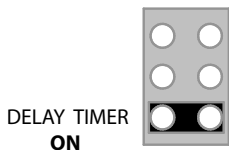
Vedere paragrafo "Interruttore di servizio".

Questa versione dispone:

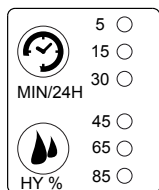
- Del temporizzatore (TIMER). Per regolare la temporizzazione, agire sul trimmer (vite) aumentando o riducendo il ritardo di spegnimento dell'apparecchio da 0 a 30 minuti.
- Di due velocità minime selezionabili agendo sui jumper 1 e 2 del connettore.



- Della funzione DELAY TIMER che permette di ritardare di circa 2 minuti l'accensione dell'aspiratore alla velocità massima attivabile tramite interruttore luce o remoto. Per impostare questa funzione, mettere il secondo jumper nella posizione 3 del connettore.



VERSIONE MHY:



Vedere paragrafo “Interruttore di servizio”.

Questa versione dispone del temporizzatore (TIMER) e dell'umidostato (HY).

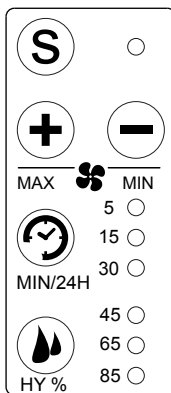
Per impostare il valore di temporizzazione post-ventilazione agire sull'apposito tasto del pannello comandi posto sull'aspiratore come mostrato in figura. I livelli impostabili sono: **0** (led spenti) - **5** - **15** - **30** minuti.

Per impostare i valori di soglia di umidità minima

agire sull'apposito tasto posto sull'aspiratore come mostrato in figura. La velocità di rotazione del motore/ventola varia in rapporto all'umidità dell'ambiente. Maggiore è l'umidità e maggiore è la velocità di rotazione (e viceversa). Una volta che i valori di umidità rientrano sotto tale soglia, l'apparecchio torna nella modalità di funzionamento precedentemente impostata. I livelli impostabili sono: **0** (led spenti) - **45%** - **65%** - **85%**.

VERSIONE PLUS:

Vedere paragrafo “Interruttore di servizio”.



Questa versione integra in un unico modello le funzioni delle versioni precedenti. Inoltre, offre la possibilità di personalizzare e regolare le soglie di velocità (minima/massima) tramite gli appositi tasti posti sul pannello comando dell'aspiratore come mostrato in figura. Tale versione è dotata di LED di stato (vedere sezione “INDICATORI A LED”).

24H



La modalità 24H risulta attiva di base; essa permette il funzionamento dell'apparecchio in modo continuo ed è indicata dal led VERDE acceso. Per disabilitare la modalità 24H, si dovrà utilizzare il telecomando o premere i tasti +



per almeno 2 secondi. L'apparecchio segnalerà la disabilitazione del funzionamento 24H facendo lampeggiare il led VERDE.

DELAY TIMER:





Vedere paragrafo "Interruttore di servizio".


La funzione Delay Timer permette di ritardare di circa 2 minuti l'accensione dell'aspiratore alla velocità massima attivabile tramite interruttore luce o remoto.

Per attivare la funzione si devono premere insieme i tasti  + . L'avvenuta attivazione sarà segnalata dal LED VERDE lampeggiante e dall'accensione di tutti e tre i led del Timer.

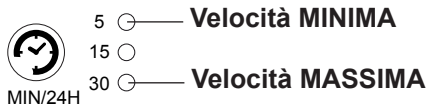
Per disattivare la funzione si devono premere insieme i tasti  + . L'avvenuta disattivazione sarà segnalata dal lampeggio del led VERDE e nessun led rossa acceso.

PERSONALIZZAZIONE delle VELOCITA'



Per modificare le velocità impostate da fabbrica assicurarsi che l'interruttore di servizio sia posto in posizione **ON**, quindi premere il tasto  per almeno 5 secondi; l'aspiratore entra in modalità di configurazione segnalata dal LED VERDE LAMPEGGIANTE e di uno dei due LED ROSSI (5 - 30) della temporizzazione (vedere figura). Premendo il tasto  aumenterà la velocità di rotazione della girante, premendo il tasto  la velocità verrà diminuita. Per selezionare la velocità sulla quale agire premere il tasto .

Completata la regolazione, per uscire dalla modalità di configurazione memorizzando i valori impostati, premere il tasto  per almeno 5 secondi.

La velocità attiva all'uscita da questa configurazione verrà mantenuta sino ad nuovo comando. Il funzionamento 24H funzionerà alla velocità configurata.





RESET DI FABBRICA

Per ripristinare le impostazioni di fabbrica premere i tasti  + .

VERSIONE PLUS RC:

Vedere paragrafo "Interruttore di servizio".

Questa versione è dotata di tutte le funzioni dei modelli precedenti. Inoltre prevede, la possibilità di poter regolare l'aspiratore tramite un telecomando aggiungendo ulteriori funzioni al prodotto.

Per sincronizzare il telecomando con l'aspiratore, premere il pulsante  per un breve istante; il LED di stato diventa AZZURRO per indicare che è stata attivata correttamente. Per uscire da questa modalità, agire nuovamente sul pulsante  per un breve istante. Se non vengono rilevati telecomandi, la modalità di sincronizzazione, scade automaticamente dopo 30 secondi.

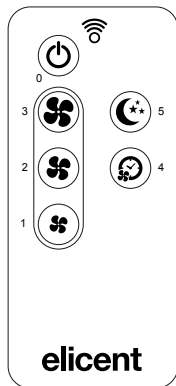
Per eseguire l'assegnazione è sufficiente premere un tasto qualsiasi sul telecomando mentre il LED è AZZURRO. Se la sincronizzazione è av-

venuta in modo corretto il LED diventa BIANCO per circa 1 secondo.

Durante lo stato di sincronizzazione (LED AZZURRO) è possibile cancellare dalla memoria eventuali telecomandi sincronizzati all'aspiratore premendo il pulsante **(S)** per almeno 5 secondi, finché il LED diventa GIALLO.

Il telecomando ha priorità sulle altre funzioni, cioè può essere usato per disattivare ventilazioni comandate con pull-cord, post-ventilazione od altro tranne la ventilazione attivata con l'umidostato.

TELECOMANDO:



Il telecomando è dotato delle seguenti funzioni (vedere figura sotto):

TASTO 0

Permette lo spegnimento dell'aspiratore. Nel caso fossero impostate altre modalità di funzionamento (ad esempio la modalità 24H, ecc) verrebbero sospese.

TASTI 1-2-3

Permettono l'impostazione delle velocità minima, media, massima dell'aspiratore.

La velocità impostata rimane attiva anche come modalità 24H sino ad un'ulteriore selezione con il telecomando o tramite i pulsanti posti sul pannello comandi dell'aspiratore.

TASTO 4

Forza la ventilazione alla velocità massima per il tempo impostato sul pannello comandi dell'aspiratore.

TASTO 5

Viene attivata la modalità SLEEP, durante la quale l'aspiratore funziona alla velocità minima per le 8 ore seguenti. In questa modalità saranno disattivate le funzioni TIMER ed UMIDOSTATO, impedendo in caso di attivazione di arrecare disturbo.

REGOLAZIONE INTENSITA' LUMINOSA:

In caso si voglia regolare l'intensità luminosa del LED posto sull'aspiratore, premere contemporaneamente i tasti 3-5 del telecomando per 2 secondi. Per diminuire l'intensità, premere il tasto 1 e per aumentarla, premere il tasto 2. Per uscire dal comando, premere il tasto 0.

INDICATORI A LED

I led rossi posti sul pannello comandi dell'aspiratore rimangono accesi solo in fase di regolazione.

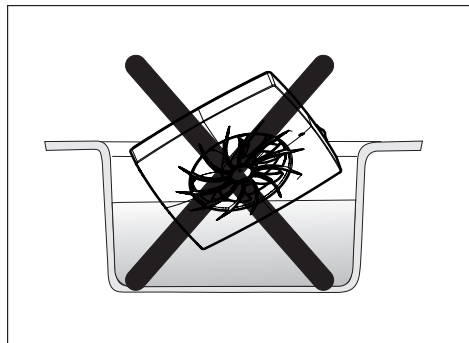
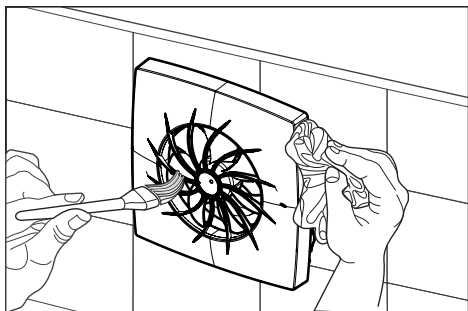
- TIMER ATTIVO
- RICEZIONE TELECOMANDO
- FUNZIONAMENTO 24H
- REGOLAZIONE VELOCITA'
IMPOSTAZIONE 24H
IMPOSTAZIONE DELAY TIMER (DT)
- SLEEP ATTIVO
- FUNZIONAMENTO UMIDOSTATO MHY
- SINCRONIZZAZIONE TELECOMANDO
- CANCELLAZIONE SINCRONIZZAZIONE
TELECOMANDO
- APPARECCHIO SPENTO

Ricerca guasti

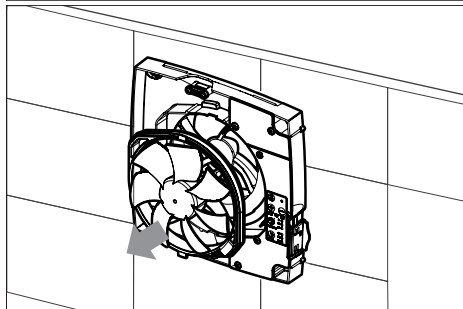
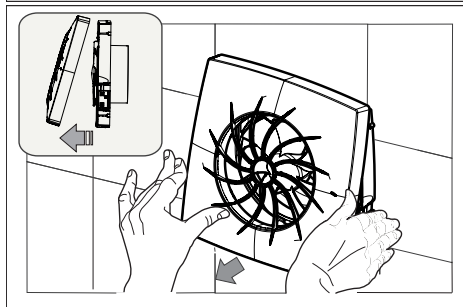
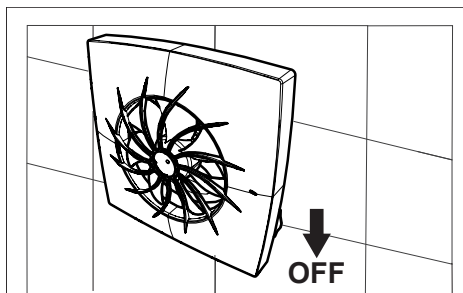
ANOMALIA	CAUSA E RIMEDIO
L'apparecchio non si accende	Manca tensione Controllare l'interruttore generale, i collegamenti elettrici o che l'interruttore di servizio sia su ON.
La girante non si muove	Controllare che non venga frenata nel suo movimento.

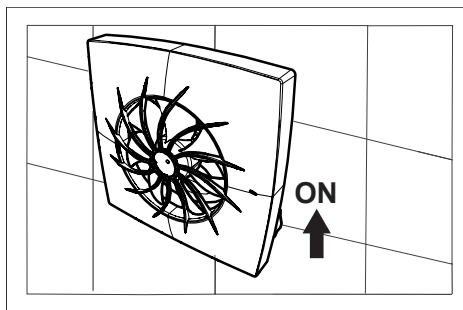
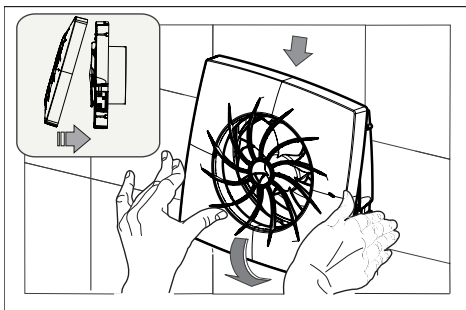
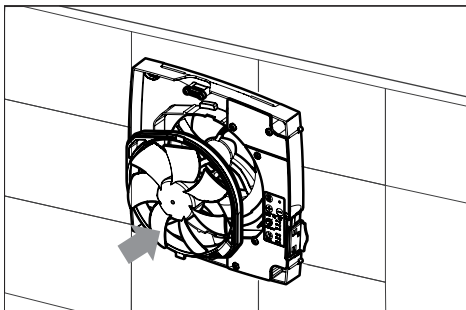
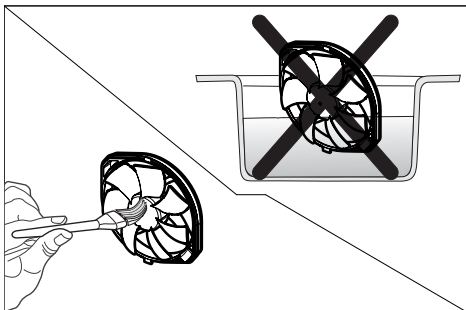
Manutenzione






Pulizia gruppo motore-ventola





Smantellamento e riciclaggio

 Se su un prodotto si trova il simbolo di un bidone barrato con ruote, vuole dire che il prodotto soddisfa i requisiti della direttiva comunitaria 2012/19/UE.

Attenersi alle normative locali per lo smaltimento dei rifiuti e non gettare i vecchi prodotti nei normali rifiuti domestici.

En cas de doute sur la traduction, seul le texte en italien est valable (Traduction de la notice originale).

SOMMAIRE	Page
Avertissement	1
Prescriptions pour l'installation et l'utilisation	3
Fonctionnement	5
Recherche pannes	9
Entretien	9
Elimination et recyclage.....	11
Installation.....	13
Branchements	15

Cher Client,

Le produit que vous avez acheté est un aspirateur hélicoïdal par expulsion directe ou par conduit court, adapté aux installations à cloison ou à plafond. Pour utiliser au mieux l'appareil et en garantir une longue durée de vie, nous vous recommandons de lire attentivement ce livret, qui explique comment procéder à une installation correcte, à l'utilisation et à l'entretien du produit. Suivre toutes ces indications permet d'en assurer la résistance et la fiabilité, aussi bien électrique que mécanique.

Le constructeur décline toute responsabilité pour des dommages causés à des personnes ou des choses dérivant de la non-observance des prescriptions décrites ci-après.

Le produit est construit selon les règles de l'art et dans le respect des normes en vigueur en matière d'appareillage électrique. Il est conforme à la directive EMC 2014/30/UE pour la suppression

des parasites radioélectriques et pour la compatibilité électromagnétique.

Prescriptions pour l'installation et l'utilisation



ATTENTION: la non-application des consignes suivantes peut causer des lésions, même mortelles!

- Ne pas employer ce produit pour un usage différent de celui pour lequel il a été conçu.
- Après avoir retiré le produit de son emballage, contrôler son intégrité; Dans le doute s'adresser à une personne professionnellement qualifiée.
- Ne pas laisser de parties de l'emballage à la portée d'enfants ou de personne incapables mentalement. Se pour débarrasser de l'emballage et de appareil arrivé en fin de vie, s'informer sur les lois de recyclage des déchets en vigueur dans votre pays.
- Si le produit tombe ou reçoit des coups, s'adresser immédiatement à une personne qualifiée (revendeur autorisé ou constructeur) pour en vérifier le fonctionnement correct.
- Ne pas toucher l'appareil avec des

parties du corps humides ou mouillées (mains ou pieds par exemple).

- L'appareil peut être utilisé par des enfants d'au moins 8 ans et par des personnes aux capacités physiques, sensorielles ou mentales réduites, ou par des personnes ne disposant ni de l'expérience ni de la connaissance nécessaire, à condition que ces dernières soient supervisées ou qu'elles aient reçu les consignes sur l'utilisation sûre de l'appareil et sur la compréhension des dangers qu'il présente. Les enfants ne doivent pas jouer avec l'appareil. Le nettoyage et la maintenance réservés à l'utilisateur ne doivent pas être effectués par des enfants non surveillés.
- Les dispositifs de connexion au réseau d'alimentation doivent permettre le débranchement complet selon les conditions de la catégorie de surtension III.
- Si dans le même local d'installation du produit se trouve un appareil alimenté par combustible (chauffe-eau, appareil au méthane etc., de type non à "chambre étanche"), vérifier que l'arrivée d'air garantit une bonne combustion, afin de sauvegarder le fonctionnement correct de tels dispositifs, en

prenant les précautions afin d'éviter dans la pièce des reflux de gaz provenant du conduit d'évacuation des gaz ou autres appareils à combustion de carburant.

- Pour prévenir les risques d'incendie, ne pas utiliser le produit en présence de substances ou vapeurs inflammables, comme alcool, insecticides, essence etc.
- Collegare il prodotto alla rete di alimentazione solo se la tensione e la frequenza della rete elettrica corrispondono a quelli riportati sulla targhetta.
- Connecter le produit au réseau d'alimentation seulement si la tension et la fréquence du réseau électrique correspondent à ceux reportés sur la plaque de firme.
- En cas de mauvais fonctionnement, d'anomalie ou de panne quelconque, désactiver l'appareil en le débranchant du réseau et en s'adressant au plus tôt à personnel qualifié. Pour une réparation éventuelle, demander formellement l'utilisation de pièces de rechange neuves.
- L'installation électrique à laquelle le produit est branché doit répondre aux normes en vigueur localement dans

ce domaine.

- L'appareil ne doit pas être employé comme chauffe-eau, poêle. etc.
- L'appareil ne doit pas évacuer dans des conduits d'air chaud destinés à l'évacuation de fumées de combustion de poêle ou autre appareil à combustion. Il doit évacuer directement à l'extérieur.



ATTENTION: la non-application des consignes suivantes peut causer des dommages à l'appareil!

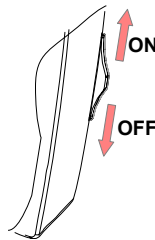
- Ne pas utiliser le produit à une température ambiante supérieure à 40 °C.
- Ne pas laisser l'appareil exposé aux agents atmosphériques (pluie, soleil, neige, etc.). Les différentes applications du produit sont déductibles des illustrations de ce manuel.
- Ne pas immerger l'appareil ou ses pièces dans de l'eau ou des liquides.
- Contrôler l'état de l'appareil pendant le nettoyage ou l'entretien ordinaire.
- Le flux d'air ou de fumées que l'on veut canaliser doit être propre, c'est-à-dire sans éléments gras, suie, agents chimiques et corrosifs, mélanges inflammables ou explosifs.
- N'obstruer en aucune manière la

bouche de passage et d'évacuation d'air. Dans les appareils avec conduit, s'assurer que ce dernier n'est pas obstrué.

- Il est conseillé d'installer l'appareil à une hauteur minimale de 2.30 m au-dessus du sol.
- Pour un fonctionnement optimal de l'appareil, il est indispensable de garantir une arrivée d'air suffisante dans le local. Dans ce but il est nécessaire de consulter les normes locales.

Fonctionnement

INTERRUPTEUR DE SERVICE:



Toutes les versions sont équipées d'un interrupteur de service qui permet d'allumer/éteindre l'appareil. Cet interrupteur est positionné sur le côté droit du produit, tel que montré ci-contre.

VERSION STANDARD:

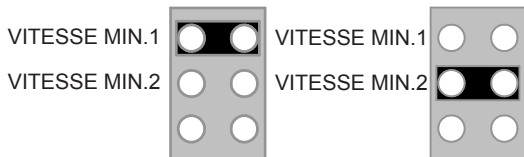
Voir paragraphe « Interrupteur de service ».

VERSION 2V DT:

Voir paragraphe « Interrupteur de service ».

Cette version possède :

- un temporisateur (TIMER). Pour régler la temporisation, intervenir sur le trimmer (vis) en augmentant ou réduisant le retard d'extinction de l'appareil de 0 à 30 minutes.
- deux vitesses minimum, réglables à l'aide des cavaliers 1 et 2 du connecteur.

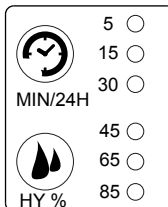


- la fonction DELAY TIMER qui permet de retarder d'environ 2 minutes l'allumage de l'aspirateur à la vitesse maximum, à activer à l'aide de l'interrupteur lumineux ou à distance. Pour définir cette fonction, positionner le second cavalier sur la position 3 du connecteur.





VERSION MHY:

Voir paragraphe « Interrupteur de service ».



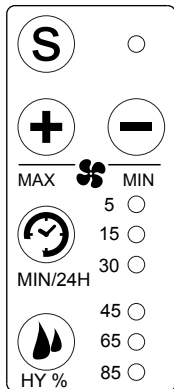
Cette version est équipée du temporisateur (TIMER) et du régulateur d'humidité (HY).

Pour définir la valeur de temporisation après la ventilation, appuyer sur la touche  prévue à cet effet du panneau de commande et positionnée sur l'aspirateur, tel que montré à la figure. Les niveaux pouvant être définis sont: **0** (leds éteintes) - **5** - **15** - **30** minutes.

Pour régler les valeurs de seuil du taux d'humidité minimum appuyer sur la touche  située sur l'aspirateur, tel que montré à la figure. La vitesse de rotation du moteur/hélice varie proportionnellement au taux d'humidité du milieu. Plus le taux d'humidité est élevé, plus la vitesse de rotation sera élevée (et inversement). Une fois que les valeurs d'humidité deviennent inférieures à ce seuil, l'appareil revient au mode de fonctionnement précédemment défini. Les taux pouvant être définis sont: **0** (leds éteintes) - **45 %** - **65 %** - **85 %**.

VERSION PLUS:

Voir paragraphe « Interrupteur de service ».



Cette version réunit dans un seul modèle les fonctions des versions précédentes. Par ailleurs, elle offre la possibilité de personnaliser et régler les seuils de vitesse (minimum/maximum) à l'aide des touches prévues à cet effet sur le panneau de commande de l'aspirateur, tel que montré à la figure. Cette version est équipée d'une LED d'état (voir section « INDICATEURS À LED »).

24H

Le mode 24H est activé par défaut ; il permet de faire fonctionner l'appareil en continu. Il est indiqué par une led VERTE allumée. Pour désactiver le mode 24H, utiliser la télécommande ou appuyer sur les touches + pendant au moins 2 secondes. L'appareil signalera la désactivation du fonctionnement du mode 24H en faisant clignoter la led VERTE.

DELAY TIMER:

Voir paragraphe « Interrupteur de service ».

La fonction Delay Timer permet de retarder d'environ 2 minutes l'allumage de l'aspirateur à la vitesse maximum, à activer à l'aide de l'interrupteur lumineux ou à distance.

Pour activer la fonction, appuyer simultanément sur les deux touches + . L'activation sera indiquée par le clignotement de la LED VERTE et

l'allumage des trois leds du temporisateur. Pour désactiver la fonction, appuyer en même temps sur les touches + . La désactivation sera indiquée par le clignotement de la led VERTE et aucune led rouge ne sera allumée.

PERSONNALISATION des VITESSES

Pour modifier les vitesses réglées en usine, s'assurer que l'interrupteur de service est positionné sur **ON**, puis maintenir enfoncée la touche pendant au moins 5 secondes ; l'aspirateur entre dans le mode de configuration indiqué par la led VERTE CLIGNOTANTE et par l'une des deux LEDS ROUGES (5 - 30) de la temporisation (voir figure). Appuyer sur la touche pour augmenter la vitesse de rotation de la roue, appuyer sur la touche pour diminuer la vitesse. Pour sélectionner la vitesse, appuyer sur la touche . Une fois le réglage terminé, pour quitter le mode de configuration tout en mémorisant les valeurs définies, maintenir enfoncée la touche pendant au moins 5 secondes. La vitesse active à la sortie de cette configuration sera maintenue jusqu'à ce qu'une nouvelle commande soit donnée. Avec cette modalité, l'utilisateur bénéficie d'un fonctionnement 24h.



REPARAMÉTRAGE D'USINE

Pour rétablir les réglages d'usine, appuyer sur les touches + .

VERSION PLUS RC:

Voir paragraphe « Interrupteur de service ».

Cette version est équipée de toutes les fonctions des modèles précédents. Elle prévoit également la possibilité de régler l'aspirateur à l'aide d'une télécommande, en ajoutant d'autres fonctions au produit.

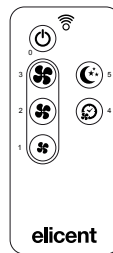
Pour synchroniser la télécommande avec l'aspirateur, appuyer sur la touche **(S)** pendant un court instant; la LED d'état deviendra BLEU CIEL pour indiquer que la synchronisation a bien été activée. Pour quitter ce mode, appuyer à nouveau sur le bouton **(S)** pendant un court instant. Si aucune télécommande n'est détectée, le mode de synchronisation s'éteint automatiquement au bout de 30 s.

Pour effectuer l'attribution, il suffit d'appuyer sur n'importe quelle touche de la commande tandis que la LED est de couleur BLEU CIEL. Si la synchronisation a été correctement effectuée, la LED devient BLANCHE pendant environ 1 seconde.

Pendant la synchronisation (LED BLEU CIEL), il est possible de supprimer de la mémoire les télécommandes éventuellement synchronisées avec l'aspirateur, en appuyant sur la touche **(S)** pendant au moins 5 secondes, jusqu'à ce que la LED devienne JAUNE.

La télécommande a la priorité sur les autres fonctions, c'est-à-dire qu'elle peut être utilisée pour désactiver les ventilations commandées par

une corde de traction, la ventilation postérieure ou autres, sauf la ventilation activée avec le régulateur d'humidité.

TÉLÉCOMMANDE:

La télécommande possède les fonctions suivantes (voir la figure ci-dessous):

TOUCHE 0

Permet d'éteindre l'aspirateur.

En présence d'autres modes de fonctionnement (mode 24H, etc.), ces derniers sont interrompus.

TOUCHES 1-2-3

Permettent de régler les vitesses minimum, moyenne et maximum de l'aspirateur.

La vitesse réglée reste active, y compris comme mode 24 h, jusqu'à sélection d'une commande à l'aide de la télécommande ou des boutons positionnés sur le panneau de commande de l'aspirateur.

TOUCHE 4

Force la ventilation pour l'amener à la vitesse

maximum pour la durée définie au panneau de commande de l'aspirateur.

TOUCHE 5

Active le mode SLEEP, au cours duquel l'aspirateur fonctionne à une vitesse minimum pendant les 8 heures qui suivent. Ce mode désactivera les fonctions TIMER et RÉGULATEUR D'HUMIDITÉ, empêchant tout dommage en cas d'activation.

RÉGLAGE DE L'INTENSITÉ LUMINEUSE :

Pour régler l'intensité lumineuse de la LED positionnée sur l'aspirateur, appuyer simultanément sur les touches 3-5 de la télécommande pendant 2 secondes. Afin de réduire l'intensité, appuyer sur la touche 1 et pour l'augmenter, appuyer sur la touche 2. Pour quitter cette commande, appuyer sur la touche 0.

INDICATEURS À LED

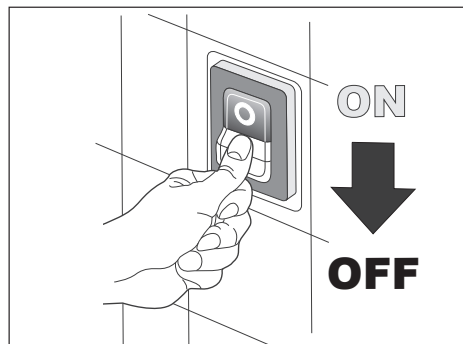
Les leds rouges positionnées sur le panneau de commande de l'aspirateur restent allumées, uniquement lors des réglages.

- TEMPORISATEUR ACTIF
- RÉCEPTION TÉLÉCOMMANDE
- FONCTIONNEMENT 24H
- (●) RÉGLAGE VITESSE
PARAMÉTRAGE 24H
PARAMÉTRAGE RETARD TIMER (DT)
- (●) SLEEP ACTIF
- FONCTIONNEMENT RÉGULATEUR
D'HUMIDITÉ MHY
- SYNCHRONISATION TÉLÉCOMMANDE
- SUPPRESSION SYNCHRONISATION
TÉLÉCOMMANDE
- APPAREIL ÉTEINT

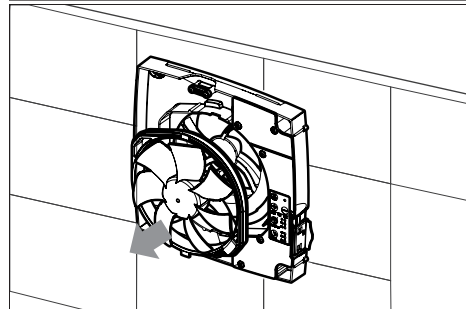
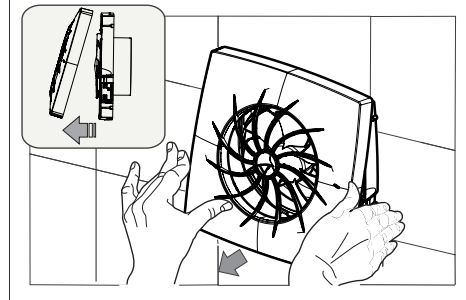
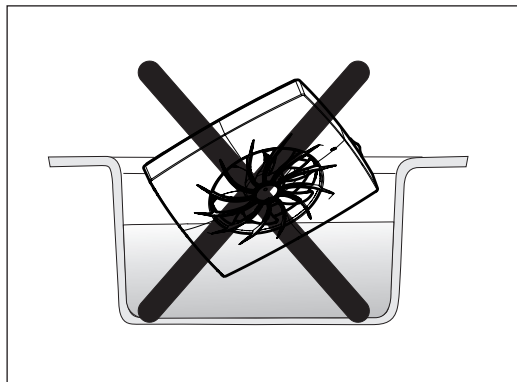
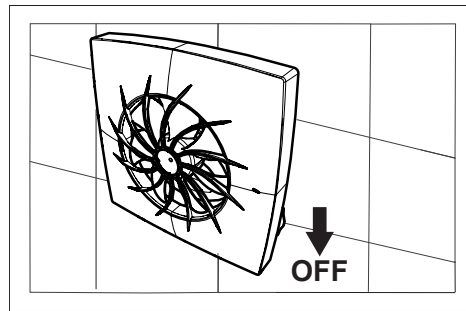
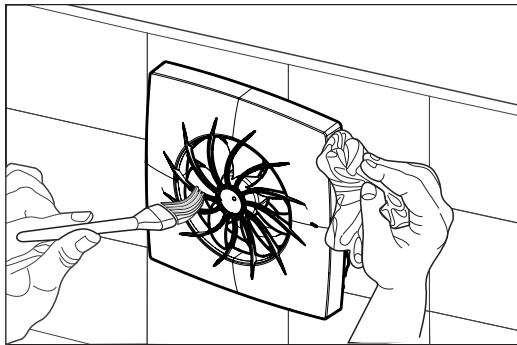
Recherche pannes

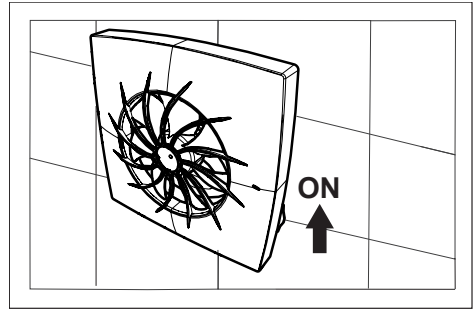
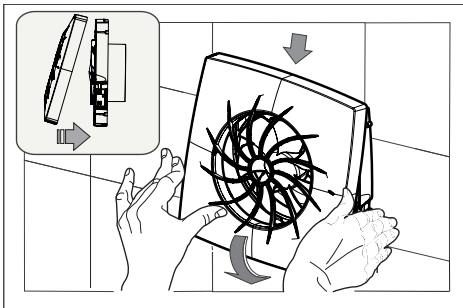
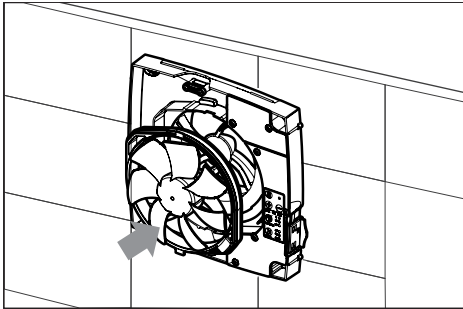
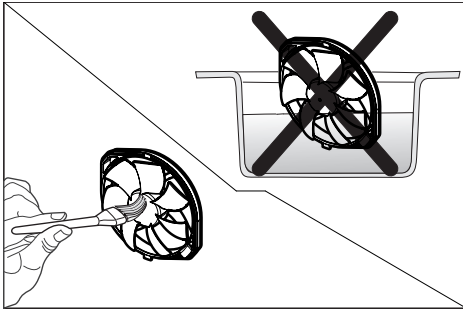
ANOMALIE	CAUSE ET REMEDE
L'appareil ne s'allume pas	Défaut tension. Contrôler l'interrupteur général ou les branchements électriques ou que l'interrupteur de service soit positionné sur ON.
La partie mobile ne bouge pas	Contrôler qu'elle n'est pas freinée dans son mouvement.

Entretien




Nettoyage groupe moteur-hélice





Elimination et recyclage

 Si sur un produit se trouve le symbole d'un bidon barré avec roues, cela signifie que le produit satisfait aux exigences de la directive communautaire 2012/19/UE.

Se conformer aux normes locales pour l'élimination des déchets et ne pas jeter les vieux produits dans les déchets domestiques.

In Zweifelsfällen bezüglich der Übersetzung hat der italienische Text vorrang (Übersetzung der Originalanweisungen).

INHALTSVERZEICHNIS	Seite
Hinweise	1
Installations- und Gebrauchsanleitungen	3
Betrieb	5
Fehlersuche	9
Wartung	10
Demontage und Wiederverwertung	11
Installation	13
Anschlüsse	15

Geehrter Kunde,

das von Ihnen erworbene Produkt ist einen Axial Lüfter zum direkten Aussen-Abfluss bzw. in kurzen Leitungen, der sich für die Wand- oder Deckeninstallation eignet. Für eine bessere Nutzung und längere Lebensdauer des Geräts empfehlen wir Ihnen, diese Gebrauchsanweisung zur korrekten Installation, Verwendung und Wartung des Geräts aufmerksam durchzulesen. Die Beachtung aller Hinweise garantiert die elektrische und mechanische Langlebigkeit und Zuverlässigkeit des Geräts.

Der Hersteller lehnt jede Verantwortung für Schäden an Personen oder Dingen ab, die auf die Nichtbeachtung der nachfolgenden Vorgaben zurückzuführen sind.

Das Gerät wurde nach den anerkannten Regeln der Technik und gemäß den geltenden Bestimmungen über Elektrogeräte gebaut. Es entspricht der EMV-Richtlinie 2014/30/EU über

Funkentstörung und elektromagnetische Verträglichkeit.

Installations- und Gebrauchsanleitungen



ACHTUNG: Die Nichteinhaltung der folgenden Anweisungen kann zu Verletzungen, auch mit tödlichem Ausgang, führen!

- Verwenden Sie dieses Gerät nicht für Zwecke, für die es nicht entworfen wurde.
- Nachdem Sie die Verpackung des Produkts entfernt haben, stellen Sie die Unversehrtheit des Produkts sicher und prüfen. Wenden Sie sich im Zweifelsfall an einen Fachmann.
- Lassen Sie keine Verpackungsteile in Reichweite von Kindern oder unzurechnungsfähigen Personen. Informieren Sie sich über die vor Ort geltenden Müllverwertungsbestimmungen, um die Verpackung und das Gerät am Ende seiner Lebensdauer zu entsorgen.
- Wenn das Gerät hinunterfällt oder Schlägen ausgesetzt wird, müssen Sie sich sofort an Fachmänner (autorisierter Wiederverkäufer oder Hersteller)

wenden, um seine Betriebstüchtigkeit überprüfen zu lassen.

- Berühren Sie nie das Gerät mit feuchten oder nassen Körperteilen (z.B. Hände oder Füße).
- Dieses Gerät darf von Kindern über 8 Jahren und von Personen mit eingeschränkten körperlichen, sensorischen oder geistigen Fähigkeiten sowie mit mangelnden Erfahrungen oder mangelndem Wissen nur unter Aufsicht verwendet werden oder aber, wenn ihnen Anweisungen zum sicheren Gebrauch des Geräts gegeben wurden und sie sich der Gefahren, die von dem Gerät ausgehen können, bewusst sind. Kinder dürfen nicht mit dem Gerät spielen. Vom Benutzer durchzuführende Reinigungs- und Wartungsarbeiten dürfen von Kindern nur unter Aufsicht ausgeführt werden.
- Zum Abschalten vom Stromnetz muss eine allpolige Kontakttrennung vorliegen, die volle Unterbrechung entsprechend den Bedingungen der Überspannungskategorie III nach den Errichtungsbestimmungen sicherstellt.
- Ist in dem Raum, in dem der Ventilator installiert werden soll ein Brennstoffgerät vorhanden (Heißwasserbereiter, Gasheizkessel, etc. mit abgedichteter

Brennkammer), stellen Sie sicher, dass die Luftzirkulation ausreichend ist, um eine gute Verbrennung für den korrekten Betrieb dieser Geräte zu gewährleisten. Zur Vermeidung des Rückflusses von Gasen in den Raum aus offenen Abzugsrohren von Gas- oder anderen offenen Feuerungsgeräten muss Vorsorge getroffen werden.

- Sie das Gerät nicht benutzen in Präsenz von entflammaren Substanzen oder Dämpfen (Alkohol, Insektenvertilgungsmitteln, Benzin, usw.) betreiben, um Brandgefahren zu vermeiden.
- Das Gerät darf nur an das Stromnetz angeschlossen werden wenn Spannung und Frequenz den Daten auf dem Typenschild entsprechen.
- Trennen Sie bei Betriebsstörungen, Anomalien oder irgendwelchen Defekten das Gerät vom Haupt-Netz ab und wenden Sie sich so bald wie möglich an einen Fachmann. Bei Reparaturen dürfen ausschließliche Originalersatzteile verwendet werden.
- Die Elektroanlage, an welche das Gerät angeschlossen wird, muss den einschlägigen vor Ort geltenden Bestimmungen entsprechen.
- Das Gerät darf nicht als Schaltgerät für

Boiler, Öfen, usw. verwendet werden.

- Das Gerät darf keinesfalls den bei der Verbrennung in Öfen oder anderen Verbrennungsgeräten entstehenden Rauch in Warmluftleitungen für den Rauchabzug ablassen. Der Rauch muss direkt ins Freie geleitet werden.



ACHTUNG: Die Nichteinhaltung der folgenden Anweisungen kann zu Schäden am Gerät führen!

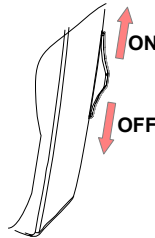
- Verwenden Sie das Gerät nie bei einer Umgebungstemperatur über 40 °C.
- Setzen Sie das Gerät nicht der Witterung (Regen, Sonne, Schnee, usw.) aus. Die möglichen Anwendungsweisen des Geräts werden in den Abbildungen dieser Gebrauchsanweisung erläutert.
- Das Gerät oder seine Teile nicht in Wasser oder Flüssigkeiten tauchen.
- Während der Reinigung oder ordentlichen Wartung die Unversehrtheit des Geräts überprüfen.
- Der zu leitende Luft- oder Rauchstrom muss sauber sein, d.h. er darf keine Fett- oder Rostpartikel, chemischen oder ätzenden Mittel, entflammaren oder explosiven Mischungen en-

thalten.

- Die Luftein- und Auslassöffnung nicht verstopfen. Bei Geräten, die in Leitungen installiert werden, überprüfen, dass die Leitung nicht verstopft ist.
- Es wird empfohlen, das Gerät mindestens 2,30 m über dem Boden zu installieren.
- Für einen optimalen Betrieb des Geräts muss für einen angemessenen Luftzustrom in den Raum gesorgt werden. Für diese Zwecke wird auf die lokalen Bestimmungen verwiesen.

Betrieb

BETRIEBSSCHALTER:



Sämtliche Ausführungen sind mit einem Betriebsschalter ausgestattet, über den das Gerät ein- oder ausgeschaltet wird. Dieser Schalter ist, wie auf der Abbildung zu sehen, auf der rechten Seite des Produktes angebracht.

BASISAUSFÜHRUNG:

Siehe Abschnitt „Betriebsschalter“.

AUSFÜHRUNG 2V DT:

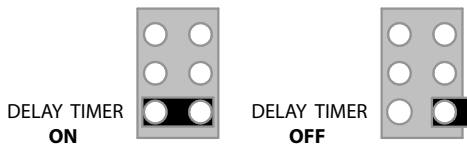
Siehe Abschnitt „Betriebsschalter“.

Diese Ausführung verfügt über:

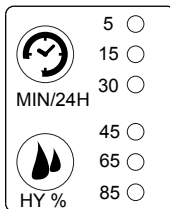
- Einen Zeitschalter (TIMER). Um die Zeitschaltung einzustellen, betätigen sie den Trimmer (Schraube) und erhöhen oder verringern Sie die Ausschaltverzögerung des Gerätes zwischen 0 und 30 Minuten.
- Zwei Mindestgeschwindigkeiten, die über die Jumper 1 und 2 der Steckverbindung ausgewählt werden können.



- Die Funktion DELAY TIMER, die es ermöglicht, die über den Licht- oder Fernschalter mögliche Aktivierung des Absaugers auf maximale Geschwindigkeit um circa 2 Minuten zu verzögern. Um diese Funktion einzustellen, setzen Sie den zweiten Jumper auf Position 3 der Steckverbindung.



AUSFÜHRUNG MHY:



Siehe Abschnitt „Betriebs-schalter“.

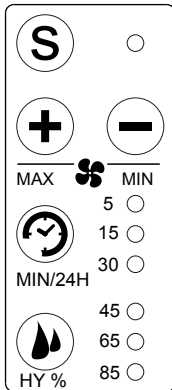
Diese Ausführung verfügt über den Zeitschalter (TIMER) und den Hygrostaten (HY).

Um den Wert für die Zeitschaltung der Nachlüftung einzustellen, betätigen Sie die entsprechende Taste des auf dem Absauger angebrachten Bedienfelds wie auf der Abbildung dargestellt. Eingestellt werden können die Stufen: **0** (LEDs aus) - **5** - **15** - **30** Minuten.

Um die Schwellenwerte für die minimale Luftfeuchtigkeit einzustellen, betätigen Sie die entsprechende Taste auf dem Absauger wie auf der Abbildung dargestellt. Die Drehgeschwindigkeit des Motors/Laufrades variiert gemäß der Feuchtigkeit in der Umgebung. Je höher die Luftfeuchtigkeit ist, desto höher ist die Drehgeschwindigkeit (und umgekehrt). Sobald sich die Luftfeuchtigkeitswerte unter dieser Schwelle befinden, kehrt das Gerät in den zuvor eingestellten Betriebsmodus zurück. Eingestellt werden können die Stufen: **0** (LEDs aus) - **45 %** - **65 %** - **85 %**.

AUSFÜHRUNG PLUS:

Siehe Abschnitt „Betriebsschalter“.



Diese Ausführung vereint die Funktionen der Vorläuferversionen in einem einzigen Modell. Darüber hinaus bietet es die Möglichkeit, die Geschwindigkeitsschwellen (minimal/maximal) über die entsprechenden Tasten auf dem Bedienfeld des Absaugers (wie auf der Abbildung dargestellt) zu personalisieren und einzustellen. Diese Ausführung ist mit einer Status-LED ausgestattet (siehe Abschnitt „LED-ANZEIGEN“).

24H

Der 24H Modus ist grundsätzlich aktiv; dieser ermöglicht den kontinuierlichen Betrieb des Gerätes und wird durch die GRÜN leuchtende LED angezeigt. Um den 24H Modus zu deaktivieren, verwenden Sie die Fernsteuerung oder drücken Sie die Tasten + mindestens zwei Sekunden lang. Das Gerät zeigt die Deaktivierung des 24H Betriebs durch das Blinken der GRÜNEN LED an.

DELAY TIMER:

Siehe Abschnitt „Betriebsschalter“.

Die Funktion Delay Timer ermöglicht es, die über den Licht- oder Fernschalter mögliche Aktivierung des Absaugers auf maximale Geschwindigkeit um circa 2 Minuten zu verzögern.

Um die Funktion zu aktivieren, müssen die Tasten + gleichzeitig gedrückt werden. Die

erfolgte Aktivierung wird durch das Blinken der GRÜN blinkenden LED und das Einschalten aller drei LEDs des Timers angezeigt.

Um die Funktion zu deaktivieren, müssen die Tasten + gleichzeitig gedrückt werden. Die erfolgte Deaktivierung wird durch das Blinken der GRÜNEN LED angezeigt, während keine rote LED leuchtet.

PERSONALISIERUNG der GESCHWINDIGKEITEN

Um die im Werk voreingestellten Geschwindigkeiten zu verändern, versichern Sie sich, dass sich der Betriebsschalter in der Stellung **ON** befindet und drücken Sie dann die Taste für mindestens 5 Sekunden. Der Absauger wechselt in den Konfigurationsmodus, der durch die GRÜN BLINKENDE LED und durch eine der beiden ROTEN LEDs (5 - 30) des Zeitschalters angezeigt wird (siehe Abbildung). Durch das Drücken der Taste erhöht sich die Drehgeschwindigkeit des Laufrades, das Drücken der Taste vermindert die Geschwindigkeit. Um die Geschwindigkeit auszuwählen, die eingestellt werden soll, drücken Sie die Taste .

Wenn Sie die Einstellung beendet haben, drücken Sie die Taste mindestens 5 Sekunden lang, um den Konfigurationsmodus zu verlassen und die eingestellten Werte zu speichern.

Die Geschwindigkeit, die beim Verlassen der Konfiguration in Betrieb ist, wird bis zu einem neuen Befehl beibehalten; durch diesen Modus erreicht man den 24H Betrieb.



MIN/24H

5 ○ — **Geschwindigkeit MINDEST**

15 ○

30 ○ — **Geschwindigkeit MAX**

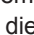

AUF WERKSEINSTELLUNGEN ZURÜCKSETZEN

Um das Gerät auf Werkseinstellungen zurückzusetzen, drücken Sie die Tasten  + .


AUSFÜHRUNG PLUS RC:

Siehe Abschnitt „Betriebsschalter“.

Diese Ausführung vereint die Funktionen der Vorläuferversionen in einem einzigen Modell. Darüber hinaus bietet es die Möglichkeit, den Absauger über eine Fernbedienung zu steuern und verleiht dem Produkt so weitere Funktionen.

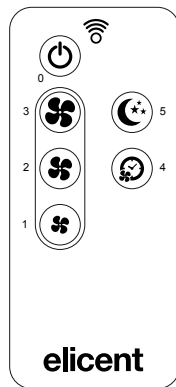
Um die Fernbedienung mit dem Absauger zu synchronisieren, drücken Sie die Taste  für einen kurzen Augenblick; die Status-LED wird BLAU, um anzuzeigen, dass er ordnungsgemäß aktiviert wurde. Um diesen Modus zu verlassen, betätigen Sie die Taste  erneut für einen kurzen Augenblick. Wenn keine Befehle über die Fernbedienung erfasst werden, endet der Synchronisierungsmodus automatisch nach 30 Sekunden.

Um die Zuordnung vorzunehmen, genügt es, eine beliebige Taste auf der Fernbedienung zu drücken, während die LED BLAU leuchtet. Wenn die Synchronisation ordnungsgemäß stattgefunden hat, wird die LED für circa 1 Sekunde WEISS.

Während des Zustandes der Synchronisierung (LED BLAU) können möglicherweise mit dem Absauger synchronisierte Fernbedienungen aus dem Speicher gelöscht werden, indem Sie die Taste  für mindestens 5 Sekunden gedrückt halten, bis die LED GELB wird.

Die Fernbedienung hat Vorrang vor den anderen Funktionen; das heißt, dass diese verwendet werden kann, um die über Reißleinschalter, Nachlüftung oder anderes gesteuerten Ventilatoren, mit Ausnahme der durch den Hygrostaten aktivierten Ventilation, zu deaktivieren.

FERNBEDIENUNG:



Die Fernbedienung ist mit folgenden Funktionen ausgestattet (siehe untenstehende Abbildung):

TASTE 0

Ermöglicht das Ausschalten des Absaugers. Falls andere Funktionsmodi eingestellt sein sollten

(beispielsweise der 24H Modus etc.), werden diese ausgeschaltet.

TASTEN 1-2-3

Ermöglichen die Einstellung der Mindestgeschwindigkeit, der mittleren Geschwindigkeit und der Höchstgeschwindigkeit des Absaugers.

Die eingestellte Geschwindigkeit bleibt auch als 24H Modus aktiv, bis etwas Anderes über die Fernbedienung oder die auf dem Bedienfeld des Absaugers angebrachten Tasten ausgewählt wird.

TASTE 4

Forciert die Ventilation auf maximale Geschwindigkeit über den auf dem Bedienfeld des Absaugers eingestellten Zeitraum.

TASTE 5

Der Modus SLEEP wird aktiviert, während dem der Absauger für die nächsten 8 Stunden auf Mindestgeschwindigkeit läuft. In diesem Modus werden die Funktionen TIMER und HYGROSTAT deaktiviert und so verhindert, dass im Falle einer Aktivierung eine Störung verursacht wird.

EINSTELLUNG LICHTSTÄRKE:

Falls Sie die Leuchtstärke der auf dem Absauger angebrachten LED einstellen möchten, drücken Sie gleichzeitig die Tasten 3-5 der Fernbedienung 2 Sekunden lang. Drücken Sie die Taste 1, um die Stärke zu verringern und die Taste 2, um sie zu erhöhen. Um die Steuerung zu verlassen,

drücken Sie die Taste 0.

LED-ANZEIGEN

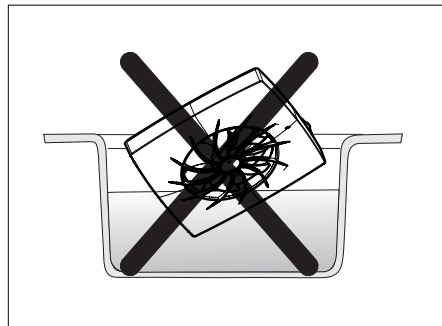
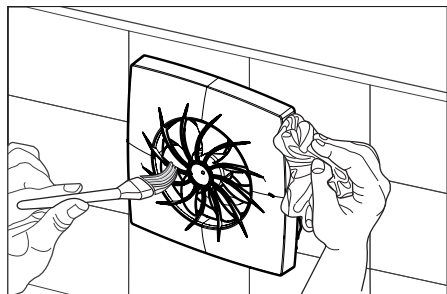
Die auf dem Bedienfeld des Absaugers angebrachten roten LEDs leuchten nur während der Einstellungsphase.

- TIMER AKTIV
- EMPFANG FERNSTEUERUNG
- 24H BETRIEB
- ⦿ GESCHWINDIGKEITSEINSTELLUNG
24H EINSTELLUNG
EINSTELLUNG DELAY TIMER (DT)
- ⦿ SLEEP AKTIV
- BETRIEB HYGROSTAT MHY
- SYNCHRONISIERUNG FERNBEDIENUNG
- SYNCHRONISIERUNG LÖSCHEN
FERNBEDIENUNG
- GERÄT AUSGESCHALTET

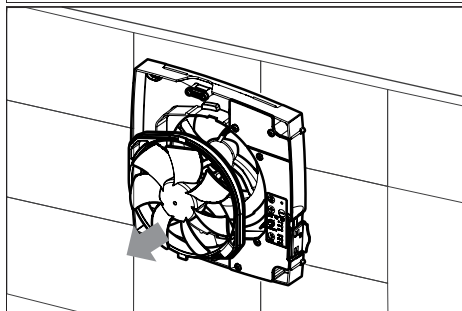
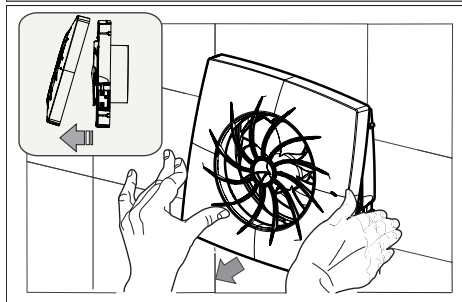
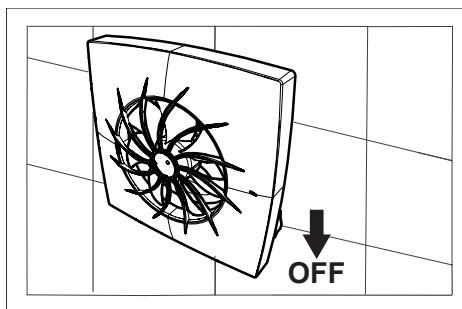
Fehlersuche

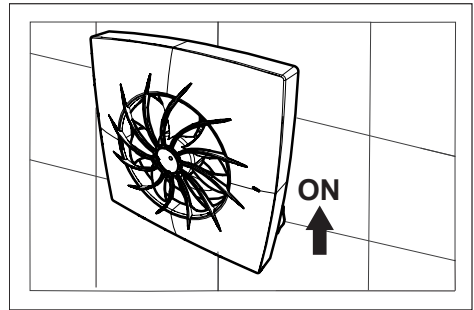
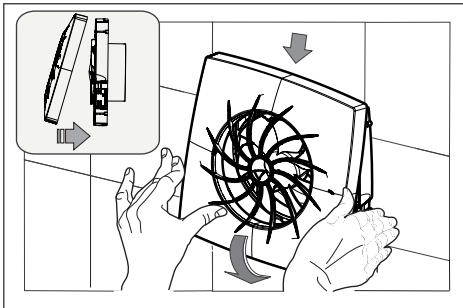
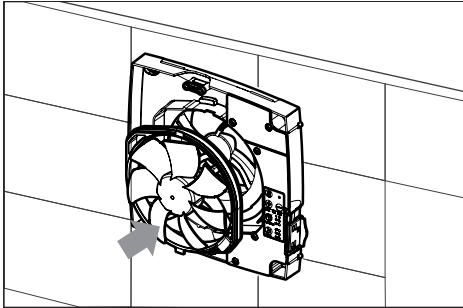
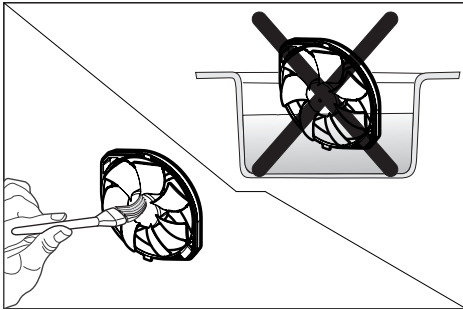
STÖRUNG	URSACHE UND DE-REN BEHEBUNG
Das Gerät schaltet sich nicht ein	Keine Spannung. Kontrollieren Sie den Hauptschalter oder die elektrischen Anschlüsse oder dass sich der Betriebsschalter auf ON befindet.
Das Laufrad bewegt sich nicht	Das Laufrad bewegt sich nicht.

Wartung




Reinigung der Motor-Laufrad-Baugruppe

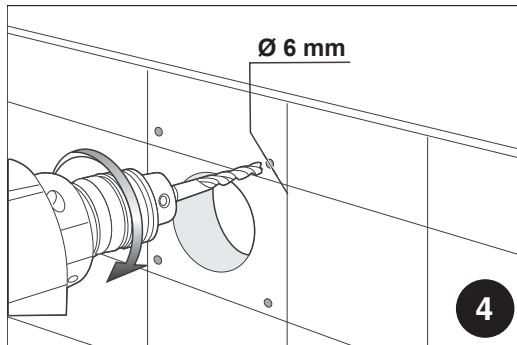
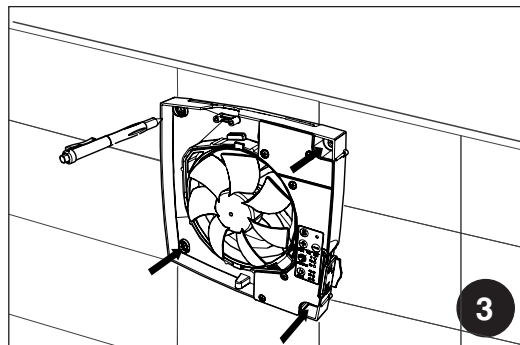
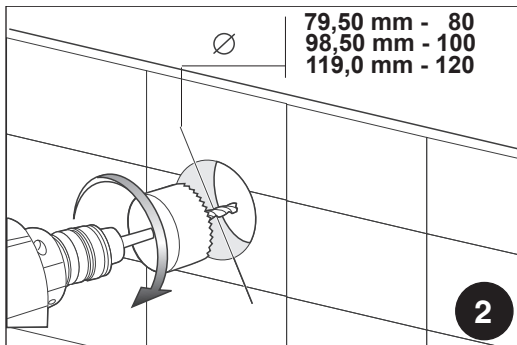
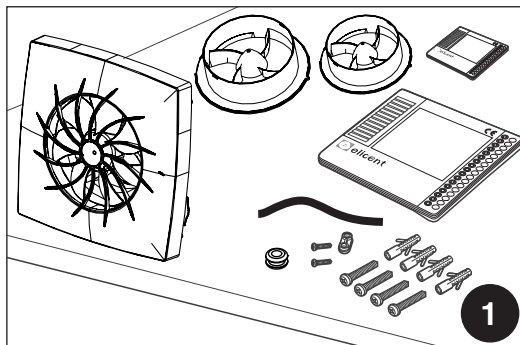
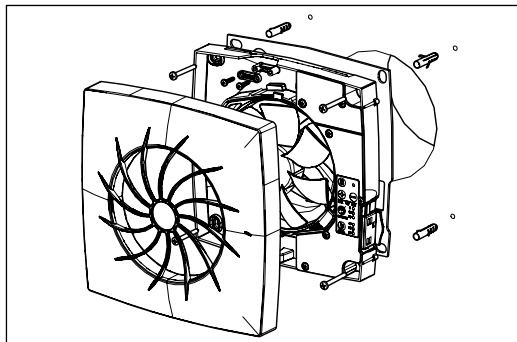


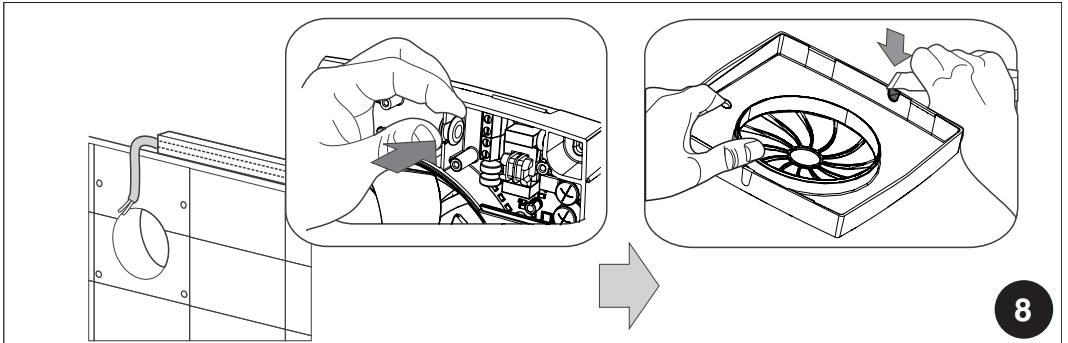
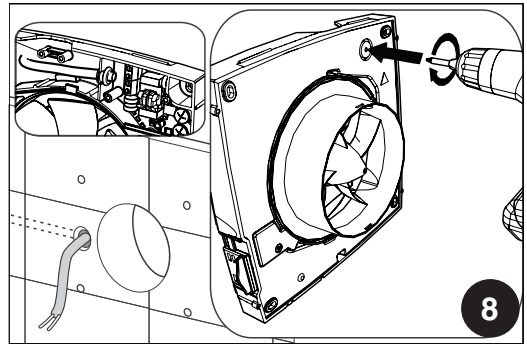
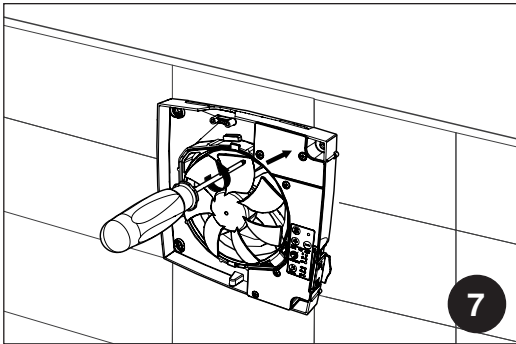
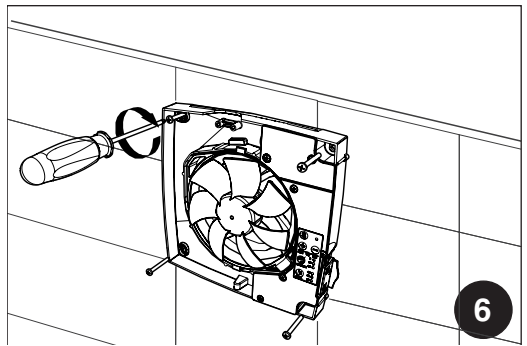
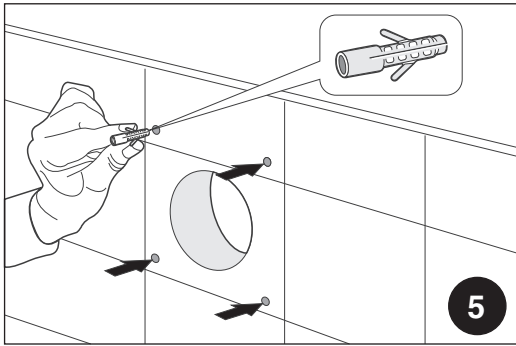


Demontage und Wiederverwertung

 Wenn auf einem Produkt das Symbol mit einer durchgestrichenen, berädeten Tonne vorhanden ist, erfüllt das Produkt die Anforderungen der EU-Richtlinie 2012/19/EU. Befolgen Sie die lokalen Bestimmungen über die Abfallentsorgung und werfen Sie Altgeräte nicht in den normalen Haushaltsmüll.

INSTALLAZIONE INSTALLATION





COLLEGAMENTI

BRANCHEMENTS ANSCHLÜSSE

