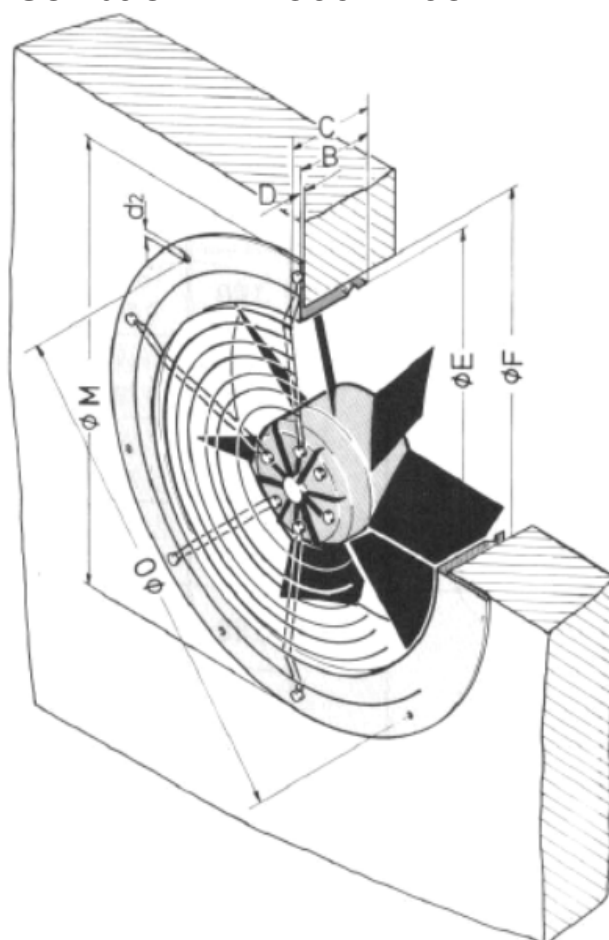


Abmessungen / Dimensions / Dimensioni

Axial Ventilator Fischbach AW 560 / E65

Ventilateur axiale Fischbach AW 560 / E65

Ventilatore axiale Fischbach AW 560 / E65



Bezeichnung	Gewicht [kg]	B	C	D	E	F	M	O	d2
AW 315/ E15	7,5	82	117	11	317	350	397	380	9
AW 350/ E15	9,8	86	115	12	358	400	460	442	9
AW 420/ E15	12,8	120	144	14	426	510	607	578	11
AW 500/ E35 A 500/ E35 A 500/ D500	18,4	120	154	16	504	560	657	628	11
AW 560/ E35 A 560/ E65	25,5	120	154	16	560	625	707	678	11
A 630/E 80 AW 630/ D850 A 630/ D1	28,7	150	184	20	635	700	840	790	11

Masse / Dimensions / Dimensioni, mm