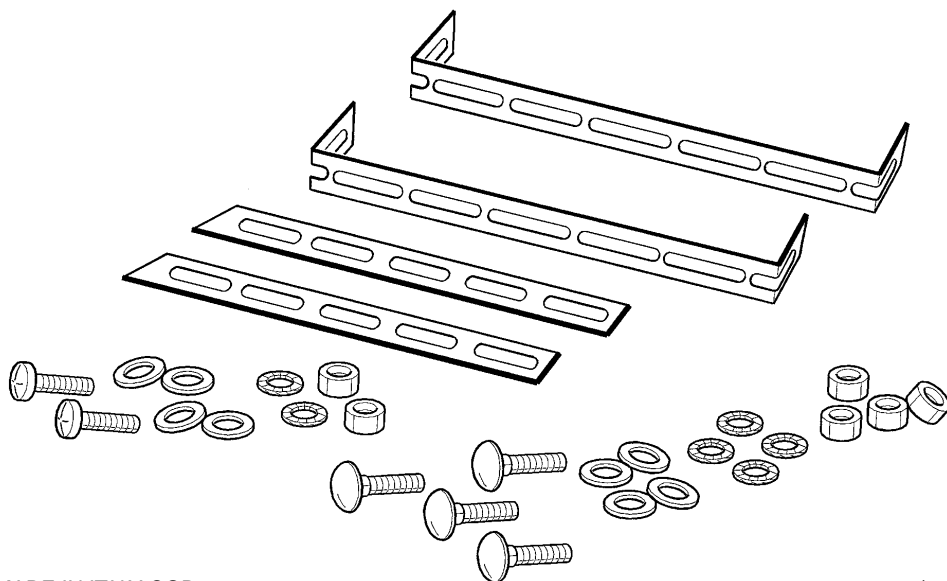


Libretto d'istruzioni
Instruction booklet
Notice de pose et d'entretien
Betriebsanleitung
Folleto de instrucciones
Gebruiksaanwijzing
Instruktionshäfte
كتيب التعليمات



Kit controsoffitture
False ceiling installation kit
kit pour installation en faux-plafond
Montageset für eingeschobene Decken
Kit contratecho
Kit voor installatie in loos plafond
Sats för undertak

مجموعة معدات للتركيب على الأسقف المستعارة



MADE IN ITALY COD. 5.171.084.538

11/12/98

VORTICE LIMITED
Milley Lane - Hare Hatch
Reading - Berkshire - RG109TH
Tel. (+44) 118-94.04.211
Fax (+44) 118-94.03.787
UNITED KINGDOM

VORTICE FRANCE
5 Route de Stains - Bâtiment F8
Port Autonome de Paris
94387 Bonneuil sur Marne - Cedex
Tel. (+33) 1-45.13.81.00
Fax (+33) 1-49.80.31.78
FRANCE

VORTICE ELETTROSOCIALI S.p.A.
Via G. Verdi, 13
20067 Zoate di Tribiano (MI)
Tel. (+39) 02-90.69.91
Telex 321576 Vortic I
Fax (+39) 02-90.64.625
ITALIA

