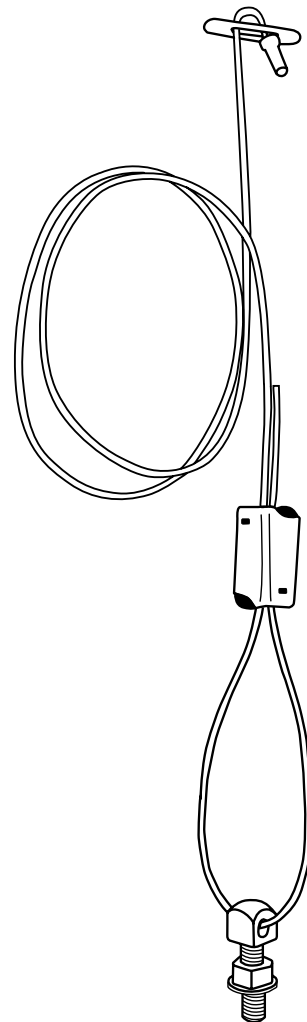


Original instructions

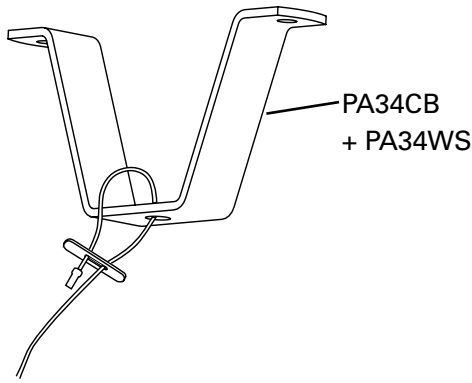
PA34WS

PA34CB

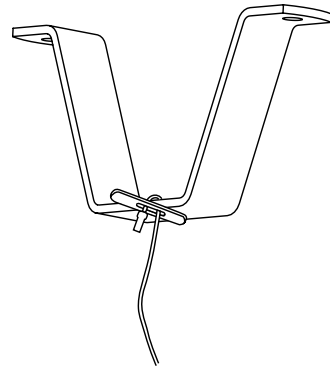


PA34WS

A 1

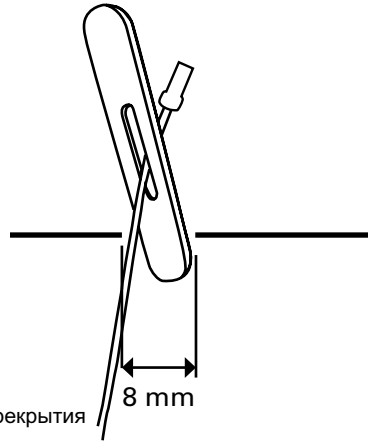


2

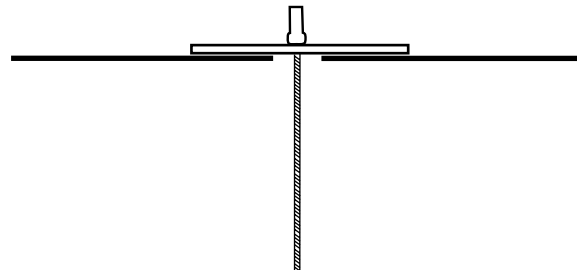


B 1

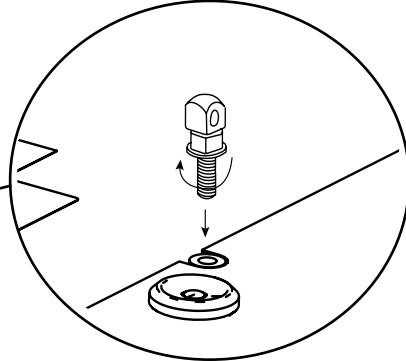
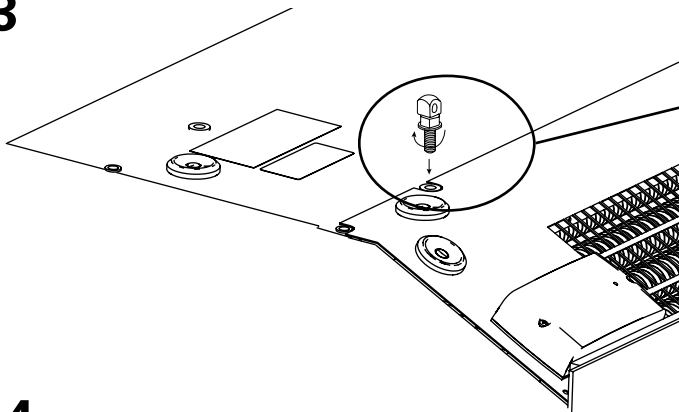
Plättinnertak
 Metal ceiling
 Undertak av blick
 Abgehängte Metalldecke
 Plafond métallique suspendu
 Falso techo de metal
 Metalen verlaagd plafond
 Metalowy sufit podwieszany
 Soffitto metallico sospeso
 Несущая металлоконструкция перекрытия



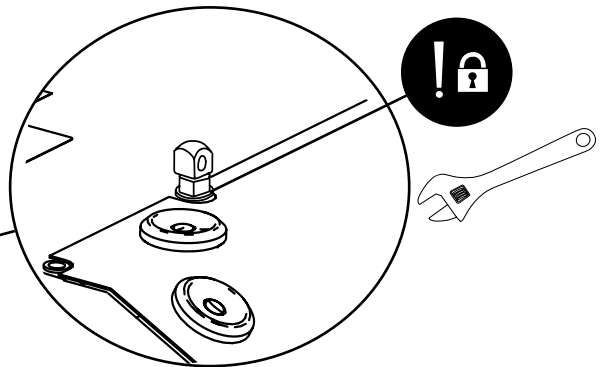
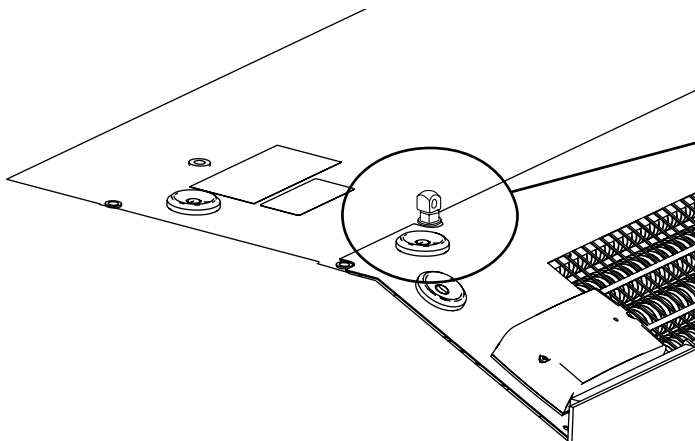
2



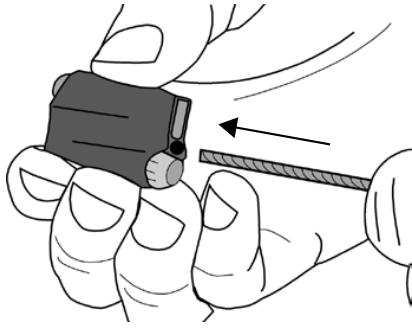
3



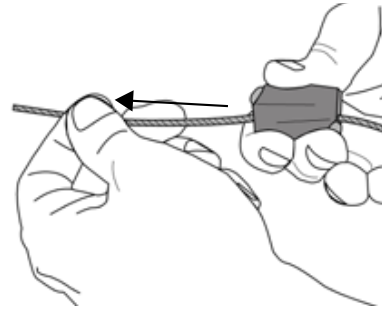
4



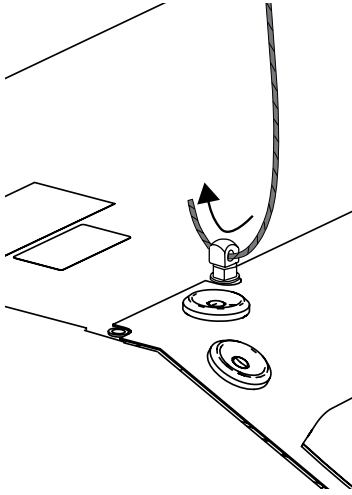
5



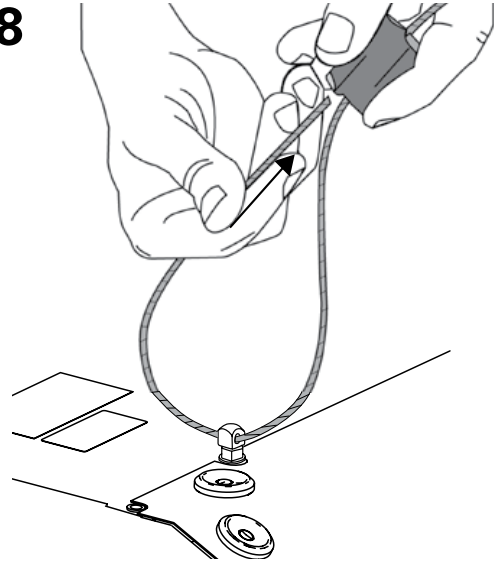
6



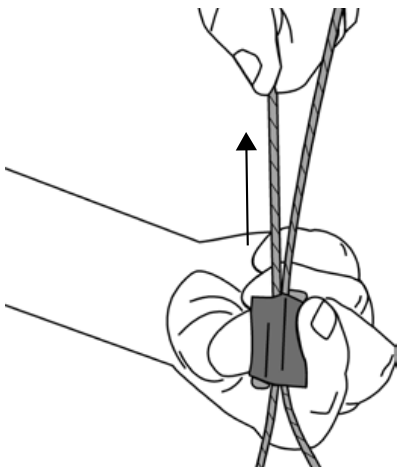
7



8

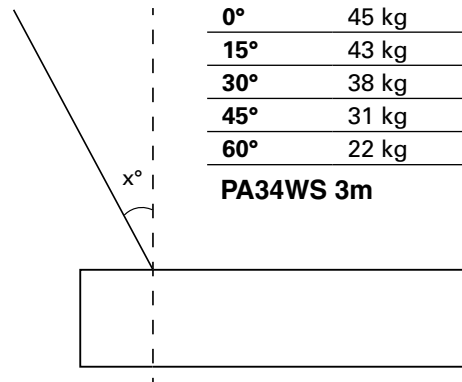


9



Max	45 kg
0°	45 kg
15°	43 kg
30°	38 kg
45°	31 kg
60°	22 kg

PA34WS 3m



Technical Support - tel. +46 313368600

2013-08-26 SÄ/HH