

D	Montage- und Bedienungsanleitung	
---	----------------------------------	--



FAN SYNC



**Funk-Fernbedienung für Deckenventilatoren
mit zusätzlicher Bluetooth App**



Über die Montage- und Bedienungsanleitung

Bevor Sie das Fanimation Produkt benutzen, lesen Sie bitte diese Montage- und Bedienungsanleitung aufmerksam durch. Bewahren Sie die Anleitung griffbereit auf. Geben Sie das CasaFan Produkt nie ohne Montage- und Bedienungsanleitung an andere Personen weiter.

Zeichenerklärung



Gefährliche elektrische Spannung

Warnt den Benutzer vor Schäden, die durch elektrische Spannung verursacht werden.



Achtung

Besonderer Hinweis für den Benutzer.

Beschreibung der Fernbedienungen FAN SYNC

Die Fanimation Fernbedienung FAN SYNC dient ausschließlich zur Steuerung von Deckenventilatoren mit und ohne Beleuchtung. Sie ermöglicht die Auswahl von 3 Geschwindigkeitsstufen sowie die Ein-/Ausschaltung. Eine eventuell vorhandene Beleuchtung am Ventilator kann unabhängig vom Betriebszustand des Motors ein- und ausgeschaltet oder und gedimmt werden (wenn die Leuchtmittel dazu geeignet sind).

Alle genannten Funktionen und weitere können zusätzlich auch über eine App (zu finden im jeweiligen App-Store für Android und IOS) mit Ihrem Mobiltelefon gesteuert werden. Informationen hierzu finden Sie unter www.fanimation.com/fansync/

Technische Daten:	FAN SYNC
Artikel-Nr.	BTCT9
Nennspannung	230 Volt ~ 50 Hz
Leistung Motor max.	85 Watt
Schutzklasse	I
Drehzahlstufen	3
Leistung Beleuchtung max.	160 Watt
Dimmung Beleuchtung	einstellbar (DIP-Schalter im Handsender)
Gewicht	ca. 0,15 kg
Technische Änderungen vorbehalten.	

Inhalt der Verkaufsverpackung:

FAN SYNC

1 Handsender mit Wandhalterung und Batterie

1 Empfangsteil



Achtung

- Die Fanimation Fernbedienung auspacken, auf Vollständigkeit und sichtbare Beschädigungen prüfen.
- Verpackungsmaterial umweltbewusst entsorgen.

D**Achtung**

Stellen Sie vor Beginn der Montage sicher, dass ein eventuell vorhandener Zugschalter des Deckenventilators auf höchster Stufe steht und der Zugschalter der Leuchte auf AN geschaltet ist. Beschädigungen an der Elektronik des Empfangsteils der Fernbedienung werden nicht von der Gewährleistung abgedeckt!

Gerät darf nur vollständig montiert betrieben werden!

Montagehinweise**Achtung**

Fanimation Fernbedienungen dürfen nur vom Fachmann unter Einhaltung der VDE 0100 installiert werden.

- Alle Arbeiten müssen von einem Elektriker oder einer entsprechend befähigten Person durchgeführt werden!
- Die Spannungsangabe auf dem Typenschild muss mit der vorhandenen Netzspannung übereinstimmen. Das Hausnetz muss geerdet sein!
- Die Netzleitungen dürfen bei der Montage nicht beschädigt werden.
- Netzleitungen so führen, dass sie nicht eingeklemmt und beschädigt werden können.
- Nur zur Steuerung von Deckenventilatoren verwenden -

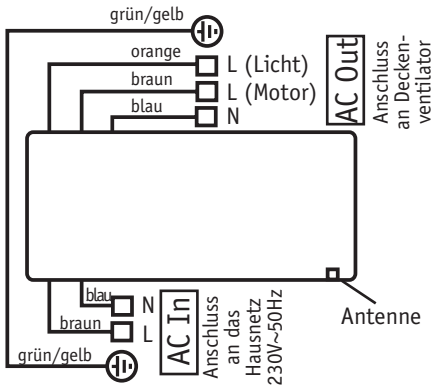
Nicht zweckentfremden!

SICHERHEITSHINWEISE

- der Fernbedienung muss eine allpolige Abschaltung, z.B. die Haussicherung, vorgeschaltet sein.
- vor Beginn der Installation muss die Spannung, z.B. über die Haussicherung, abgeschaltet werden.
- alle elektrischen Verbindungen müssen entsprechend fachmännisch durchgeführt und isoliert werden.
- Nicht geeignet für den Einsatz in Maschinen, ungeschützt im Freien, in Garagen sowie in feuchten, nassen, feuer- und explosionsgefährdeten Räumen.
- Die Fernbedienung nicht in Wasser tauchen!
- Die Fernbedienung darf keinen übermäßigen mechanischen Belastungen, z.B. durch Fallenlassen, ausgesetzt werden.
- **ACHTUNG:** Batterien altern und können auslaufen. Rechtzeitig durch eine neue Batterie ersetzen und die alte Batterie Kindern unzugänglich und umweltgerecht entsorgen.

Verwenden Sie diese Fernbedienung niemals zusammen mit vorgeschalteten Drehzahlreglern, Trafos oder Dimmern. Brandgefahr!

Elektrisches Schaltschema



ACHTUNG:

DC/EC-Deckenventilatoren können mit der FAN SYNC nicht gesteuert werden!

Montage

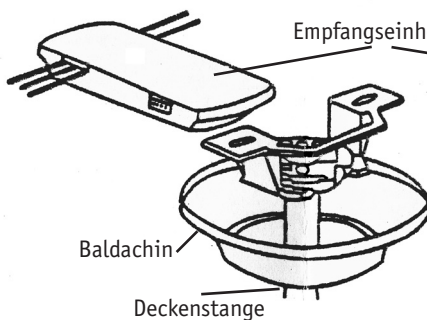


Achtung

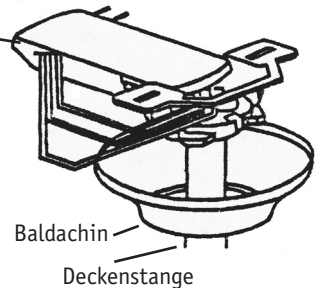
Vor Beginn der Installation ist unbedingt die Netzspannung allpolig abzuschalten! Gegen versehentliches Einschalten durch Dritte sichern!

Platzierung der Fernbedienung bei Ventilatoren mit Deckenstange

Skizze 1



Skizze 2



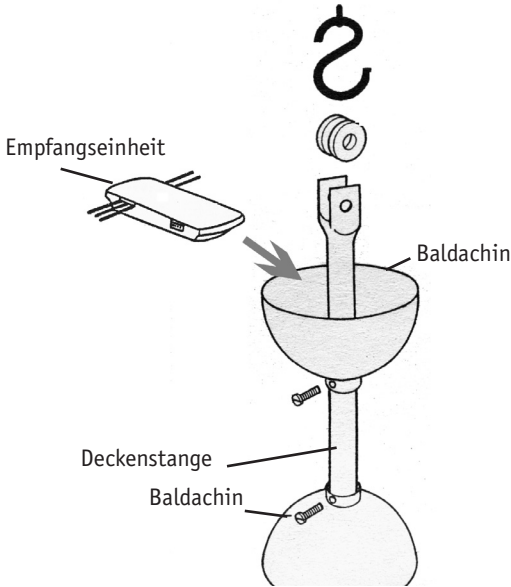
1. Montieren Sie die Empfangseinheit wie in den Skizzen 1 und 2 gezeigt in die Deckenhalterung. Die Antenne wird in den Baldachin eingelegt.
2. Führen Sie den elektrischen Anschluss gem. Schema auf Seite 5 oben durch. Achten Sie darauf, dass keine Leitungen eingeklemmt oder beschädigt werden!

Falls die Leitungen L-Motor und L-Leuchte am Ventilator im Lieferzustand zusammen geklemmt sind, müssen diese VOR Anschluss der Fernbedienung getrennt werden!

3. Montieren Sie den Baldachin des Ventilators wieder an der Deckenhalterung. **Stellen Sie sicher, dass der Zugschalter Ihres Ventilators auf höchster Stufe steht.** Nach dem Einschalten der Netzspannung ist Ihr Ventilator mit der Fernbedienung betriebsbereit.

D

Platzierung der Fernbedienung bei Vortice-Deckenventilatoren der NORDIK-Serie

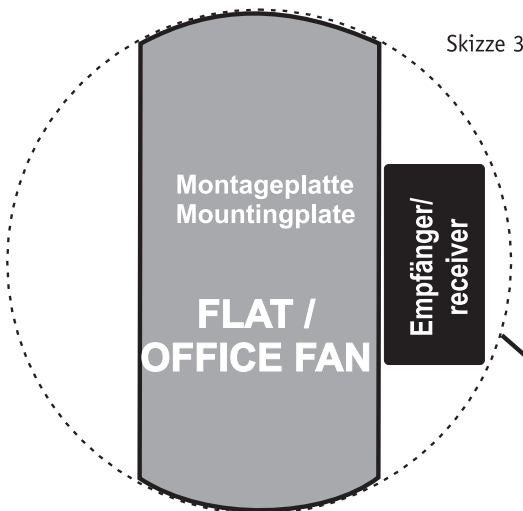


Bei den Vortice-Deckenventilatoren der NORDIK-Serie wird die Empfangseinheit nach dem elektrischen Anschluss einfach in den oberen Baldachin eingelegt. Legen Sie das Antennenkabel in den Baldachin ein. Danach sichern Sie bitte den Baldachin gegen Herunterrutschen. Ihr Ventilator mit Fernbedienung ist nun betriebsbereit.

Platzierung der Fernbedienung bei CasaFan-Ventilatoren in extraflacher Bauweise, z.B. FLAT, GLASHAUS FLAT oder OFFICE FAN

Bitte montieren Sie das Empfangsteil der Fernbedienung wie auf der nachfolgenden Skizze 3 schematisch dargestellt.

Nachdem der elektrische Anschluss erfolgt ist, kleben Sie das Empfangsteil mittels der beiliegenden



Selbstklebepunkte an die Decke. Ist dies nicht möglich, z.B. bei sehr grobem Rauputz, so muss die Empfangseinheit mit Kabelbindern an der Deckenmontageplatte gegen Herabfallen gesichert werden. Legen Sie das Antennenkabel in das Gehäuse ein. Stellen Sie sicher, dass der Zugschalter Ihres Ventilators auf höchster Stufe steht. Nach dem Einschalten der Netzspannung ist Ihr Ventilator mit der Fernbedienung betriebsbereit.

Gehäuse-
abdeckung
Ventilator
housing
cover
ceiling fan

Codierung (Kopplung) Handsender und Empfänger

Sender und Empfänger sind werkseitig aufeinander abgestimmt. Daher ist die Neu-Codierung nur dann erforderlich, wenn mit einem Handsender mehrere Empfänger angesteuert werden soll oder wenn Störungen im 434 MHz Bereich (Überlagerungen anderer Funksender, z.B. Funkrauchmelder) auftreten.


Ein Empfänger kann mit bis zu 5 Handsendern angelernt und bedient werden.

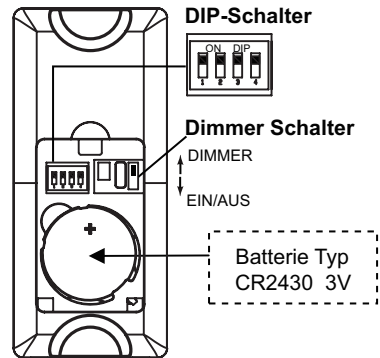
Codierung:

Schalten Sie die Spannung des zu steuernden Ventilators ab (Sicherung). Ein eventueller Zugschalter muss auf HOHER Stufe stehen.

Stellen Sie die DIP Schalter 1 - 4 auf die gewünschte Position. Treten Störungen mit anderen Funkgeräten auf, empfehlen wir die Änderung der DIP-Schalterstellung.

Alle Änderungen an den DIP Schaltern werden erst nach Herausnehmen und Wiedereinsetzen der Batterie wirksam!

Schalten Sie die Spannung (Sicherung) des Ventilators wieder ein. Innerhalb von 30 Sekunden nach Wiedereinschalten der Spannung halten Sie auf dem Handsender die Taste  für ca. 3 Sekunden gedrückt. Der Ventilator schaltet ab und geht danach zur Bestätigung der erfolgreichen Kopplung auf mittlere Stufe. Die Kopplung ist abgeschlossen.



Beleuchtung: Der 5. DIP Schalter legt fest, ob die evtl. vorhandene Leuchte gedimmt oder ein/aus geschaltet werden soll.

ACHTUNG: Da bisher kein einheitlicher Standard zur Dimmung von LED Leuchtmitteln existiert, kann es bei verschiedenen Herstellern zu Problemen bei der Dimmung kommen. Die FAN SYNC arbeitet mit einer „Phasenanschnittsteuerung“ zu Dimmung des Leuchtmittels. Tritt hier ein Flackern, ungleichmäßiges Dimmen oder ein zu geringer Dimmbereich auf, sollte der DIP-Schalter 5 auf „an/aus“ (nach unten) gestellt werden.

Bedienung



Kurzes Drücken schaltet die Beleuchtung an oder aus.
Gedrückt halten der Taste dimmt die Leuchte ab oder auf.



Schaltet den Motor des Ventilators aus.



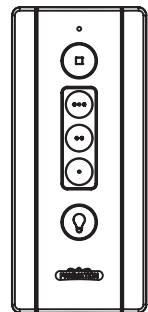
Schaltet den Motor auf Stufe 3 (höchste Stufe)



Schaltet den Motor auf Stufe 2 (mittlere Stufe)



Schaltet den Motor auf Stufe 1 (geringste Stufe)



Mit der FANSYNC App aus dem Appstore lassen sich Ventilatoren Räumen zuordnen, Zeitpläne realisieren und Vieles mehr. Die FANSYNC App ist kostenlos.

Entsorgung von Batterien und Akkus

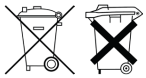
Informationspflicht gemäß Batteriegesetz (BattG)

Batterien dürfen nicht über den Hausmüll entsorgt werden! Sie sind zur Rückgabe von Altbatterien gesetzlich verpflichtet, damit eine fachgerechte Entsorgung gewährleistet werden kann. Sie können Altbatterien an einer kommunalen Sammelstelle oder im Handel vor Ort abgeben. Die Abgabe ist für Sie kostenlos.

Auch wir sind als Vertreiber von Batterien zur Rücknahme von Altbatterien verpflichtet, wobei sich unsere Rücknahmeverpflichtung auf Altbatterien der Art beschränkt, die wir als Neubatterien in unserem Sortiment führen oder geführt haben. Altbatterien vorgenannter Art können Sie daher entweder ausreichend frankiert an uns zurücksenden oder sie direkt an unserem Versandlager unter der folgenden Adresse unentgeltlich abgeben.

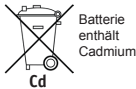
Rücksendungen/Rückgabe von Batterien/Akkus sind zu richten an:

CasaFan
Senefelderstr. 8
63594 Hasselroth
Deutschland

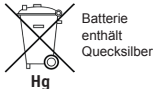


Batterien sind mit dem Symbol einer durchgestrichenen Mülltonne (s. l.) gekennzeichnet. Dieses Symbol weist darauf hin, dass Batterien nicht in den Hausmüll gegeben werden dürfen.

Bei Batterien, die mehr als 0,0005 Masseprozent Quecksilber, mehr als 0,002 Masseprozent Cadmium oder mehr als 0,004 Masseprozent Blei enthalten, befindet sich unter dem Mülltonnen-Symbol die chemische Bezeichnung des jeweils eingesetzten Schadstoffes – dabei steht "Cd" für Cadmium, "Pb" steht für Blei, und "Hg" für Quecksilber.



Batterie
enthält
Cadmium



Batterie
enthält
Quecksilber



Batterie
enthält
Blei

Dies ist neben der gesetzlichen Verpflichtung ein wichtiger Beitrag zum Umweltschutz

ACHTUNG:

Das Dimmen von Leuchtmitteln, die nicht dimmbar sind (nicht dimmbare ESL/LED), führt zur Zerstörung des Leuchtmittels und/oder der Steuerelektronik Ihres Ventilators.

In diesem Fall fällt der Schaden nicht unter die Gewährleistung!

Ein "Flackern" im Betrieb oder unregelmäßiges "Aufblitzen" des Leuchtmittels im ausgeschalteten Zustand ist ein sicheres Zeichen dafür, dass das Leuchtmittel nicht geeignet ist!

D

ACHTUNG

Dieses Gerät entspricht der EG-Richtlinie 2002/96/EG. Das Symbol mit der durchgestrichenen Abfalltonne am Gerät bedeutet, dass das Gerät nach seiner Aussonderung nicht im Haushaltsmüll entsorgt werden darf, sondern an einer Sammelstelle für Elektro- und Elektronikgeräte oder beim Kauf eines gleichwertigen Neugerätes beim Händler abzugeben ist. Der Benutzer hat Sorge zu tragen, dass das Gerät nach seiner Aussonderung an einer geeigneten Sammelstelle abgegeben wird. Ein Nichtbeachten dieser Vorschrift ist gemäß der geltenden Abfallordnung strafbar. Das geeignete Sortieren von Abfall und nachfolgende Recyceln des aussortierten Gerätes zur umweltverträglichen Entsorgung trägt zum Schutz von Umwelt und Gesundheit bei und dient der Wiederverwendung der recyclingfähigen Materialien, aus denen das Gerät besteht. Für detailliertere Informationen bezüglich der verfügbaren Sammelsysteme wenden Sie sich an Ihre örtliche Behörde oder an den Händler, bei dem Sie das Gerät gekauft haben. Die Hersteller und Importeure kommen ihrer Verpflichtung zum umweltfreundlichen Recycling, Verarbeiten und Entsorgen sowohl direkt als auch durch Teilnahme an einem Kollektivsystem (in Deutschland Stiftung EAR) nach.



Produktänderungen, die der Verbesserung dienen, behalten wir uns ohne besondere Ankündigung vor.

CasaFan reserves the right to make improving changes on products on sale.

CasaFan se réserve d'apportertous changements susceptibles d'améliorer les produits en vente.

CasaFan si riserva di apportare tutte le varianti migliorative ai prodotti in corso di vendita.

CasaFan GmbH * Senefelderstr. 8 D63594 Hasselroth

©CasaFan 2017