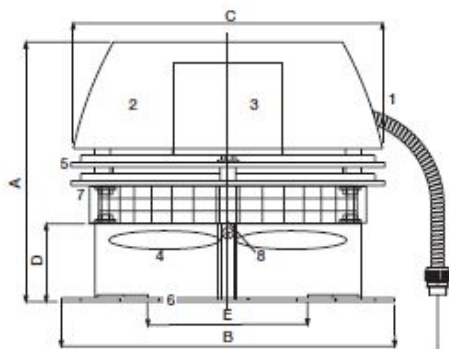


Abmessungen / Dimensions / Dimensioni

Cheminéeventilator / Rauchsauger RS



- 1. Anschlusskabel
- 2. Haube
- 3. Motor
- 4. Axialflügel

- 5. Kühlplatte
- 6. Trägerplatte
- 7. Scharniere
- 8. Verschlusschraube

Modell	Motordaten				Gewicht kg	Abmessungen				
	U/min.	V	Ampere	kW*		A mm	BxB mm	C ø/mm	D mm	E ø/mm
RS009-4-1	1400	1x230	0,3	0,05	9	250	300	285	75	220
RS012-4-1	1400	1x230	0,4	0,09	14	275	365	350	85	280
RS014-4-1	1400	1x230	0,6	0,13	18	330	420	395	100	330
RS016-4-1	1400	1x230	1,2	0,29	25	405	480	450	100	380

*Leistungsaufnahme bei einer Umgebungstemperatur von 20 °C
Der Rauchsauger ist in allen 1 x 230 V-Versionen stufenlos regelbar.
Schutzklasse IP 54
Isolierklasse F

Masse / Dimensions / Dimensioni, mm