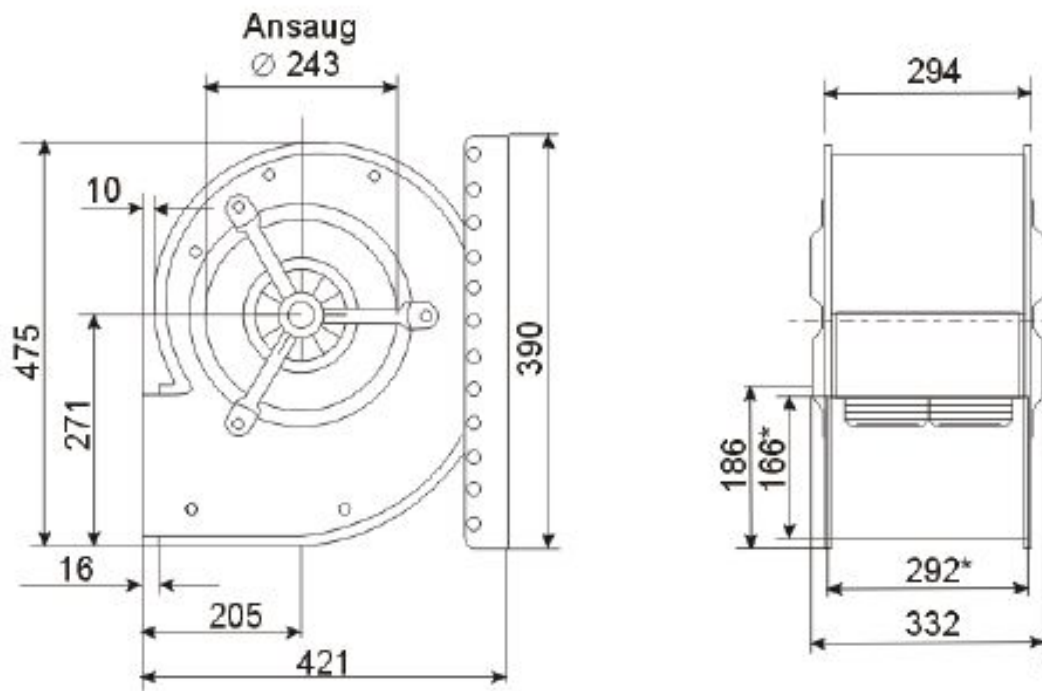


**Abmessungen / Dimensions / Dimensioni**

**DS 6-740/ E35**



\*Außenmaße der Ausblasöffnung

Masse / Dimensions / Dimensioni, mm