

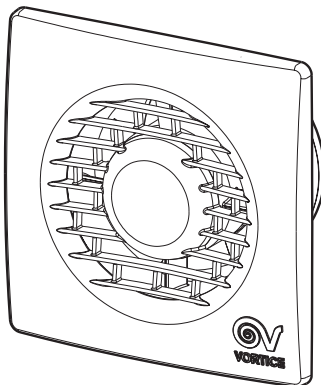
Libretto d'istruzioni
Instruction booklet
Notice d'emploi et d'entretien
Betriebsanleitung
Folleto de instrucciones
Manual de instruções
Gebruiksaanwijzing
Instruktionshäfte
Instrukcja

Használati utasítás
Uživatelská příručka
Manual de instruțiuni
Upute za uporabu
Kullanım kılavuzu
Инструкции по эксплуатации
Εγχειρίδιο οδηγιών
كتيب التعليمات
说明手册



VORTICE PUNTO FILO

MF 90 - MF 100 - MF 120 - MF 150



MADE IN ITALY COD. 5.371.084.184

09/03/2005

VORTICE LIMITED
Beeches House - Eastern Avenue
Burton on Trent
DE13 0BB
Tel. (+44) 1283-492949
Fax (+44) 1283-544121
UNITED KINGDOM

VORTICE FRANCE
72 Rue Baratte-Cholet
94106 Saint Maur Cedex
Tel. (+33) 1-55.12.50.00
Fax (+33) 1-55.12.50.01
FRANCE

VORTICE ELETTROSOCIALI S.p.A.
Strada Cerca, 2 - frazione di Zoate
20067 TRIBIANO (MI)
Tel. (+39) 02-90.69.91
Fax (+39) 02-90.64.625
ITALIA



- IT** Questo simbolo significa che l'operazione deve essere eseguita da personale professionalmente qualificato.
- EN** This symbol identifies operations that must be performed by professionally qualified personnel.
- FR** Ce symbole signifie que l'opération doit être exclusivement réalisée par du personnel professionnellement qualifié.
- DE** Dieses Symbol zeigt an, dass dieser Vorgang von qualifiziertem Fachpersonal durchzuführen ist.
- ES** Este símbolo indica que las operaciones han de ser realizadas por personal profesional cualificado.
- PT** Este símbolo significa que a operação deve ser executada por pessoal qualificado.
- NL** Dit symbool geeft aan dat deze handeling verricht moet worden door een gekwalificeerd vakman.
- SV** Denna symbol anger att momentet måste utövas av behörig fackman.
- PL** Symbol ten oznacza, że operacja powinna zostać wykonana przez osobę posiadającą odpowiednie kwalifikacje.
- HU** Ez a jelzés arra figyelmeztet, hogy a műveletet kizárólag szakképzett szakember végezheti el.
- CS** Tento symbol znamená, že činnost smí provádět pouze odborně kvalifikovaný pracovník.
- RO** Acest simbol indică faptul că operația trebuie să fie efectuată de către personal calificat din punct de vedere profesional.
- HR** Ovaj simbol označava radnju koju smije obaviti samo stručno osoblje.
- TR** Bu sembolün anlamı, yapılacak işlemlerin mesleki açıdan profesyonel kalifiye bir kişi tarafından uygulanmasının ön görüldüğüdür.
- RU** Этот символ указывает на то, что данная операция должна выполняться квалифицированным специалистом.
- EL** Το σύμβολο αυτό σημαίνει ότι η ενέργεια πρέπει να γίνει από εξειδικευμένο προσωπικό.
- AR** يشير هذا الرمز من أن هذه العملية، يجب أن يقوم بها فني مختص ومؤهل.
- ZH** 此符号表明该操作须由具资格的专业人士执行。

*Prima di installare e collegare il prodotto, leggere attentamente queste istruzioni. Vortice non può essere considerata responsabile per eventuali danni a persone o cose causate dalla non applicazione di quanto contenuto nel libretto. Seguire tutte le istruzioni per assicurare la sua durata e la sua affidabilità elettrica e meccanica.
Conservare questo libretto istruzioni.*

*Read these instructions carefully before installing and connecting this appliance. Vortice cannot assume any responsibility for damage to property or personal injury resulting from failure to abide by the instructions given in this booklet.
Following these instructions will ensure a long service life and overall electrical and mechanical reliability.
Keep this instruction booklet in a safe place for reference purposes.*

Avant d'installer et raccorder le produit, lire attentivement ces instructions. Vortice ne pourra pas être tenu pour responsable des dommages éventuels causés aux personnes ou aux choses par suite du non respect de ce qui est présenté dans le présent livret. Le respect de toutes les indications reportées dans ce livret garantira une longue durée de vie ainsi que la fiabilité électrique et mécanique de cet appareil. Conserver toujours ce livret d'instructions.

*Bevor Sie das Gerät installieren und anschließen, bitte diese Gebrauchsanweisungen genau durchlesen. Vortice kann nicht für Personen- oder Sachschäden zur Verantwortung gezogen werden, die auf eine Nichtbeachtung der Hinweise in dieser Betriebsanleitung zurückzuführen sind. Damit die Lebensdauer und die elektrische und mechanische Zuverlässigkeit des Gerätes garantiert werden können, müssen alle Gebrauchsanweisungen befolgt werden.
Diese Betriebsanleitung ist gut aufzubewahren.*

Indice

Descrizione ed impiego	8
Attenzione - Avvertenza	8
Modelli	9
Installazione - Regolazione timer	44
Manutenzione / Pulizia	49
Accessori	51
Problemi / Soluzioni	54

IT

Table of Contents

Description and use	10
Warning - Caution	10
Models	11
Installation - Adjusting the timer	44
Maintenance / Cleaning	49
Accessories	51
Troubleshooting	54

EN

Sommaire

Description et mode d'emploi	12
Attention - Notice	12
Modèles	13
Installation - Réglage timer	44
Maintenance / Nettoyage	49
Accessoires	51
Problèmes / Solutions	55

FR

Verzeichnis

Beschreibung und Gebrauch	14
Achtung - Hinweis	14
Modelle	15
Installation - Einstellung der Zeitschaltuhr	44
Wartung / Reinigung	49
Zubehör	51
Probleme / Lösungen	55

DE

Antes de instalar y conectar el producto, leer atentamente estas instrucciones. La Vortice no puede ser considerada responsable por eventuales daños a personas o cosas causados por no haber aplicado las recomendaciones contenidas en este folleto. Seguir todas las instrucciones para asegurar su duración y fiabilidad eléctrica y mecánica. Conservar por lo tanto siempre este folleto de instrucciones.

Antes de instalar e ligar o produto, leia atentamente estas instruções. A Vortice não pode ser considerada responsável por eventuais danos a pessoas ou objectos causados pela inobservância das instruções fornecidas neste manual. Siga todas as instruções de forma a garantir a durabilidade e segurança eléctrica e mecânica do produto. Guarde o presente manual de instruções.

Lees deze handleiding aandachtig door, alvorens het product te installeren en aan te sluiten. Vortice kan niet aansprakelijk worden gesteld voor schade aan personen of zaken, ontstaan als gevolg van het niet in acht nemen van de inhoud van dit boekje. Volg alle instructies op; dat komt de levensduur en de betrouwbaarheid van de elektrische en mechanische componenten ten goede. Bewaar deze handleiding dus altijd zorgvuldig.

Läs dessa anvisningar noggrant innan apparaten installeras och ansluts. Vortice kan inte ses som ansvarig för eventuella skador på personer eller föremål pga att tillämpningarna i detta häfte inte iakttagits. Följ alla anvisningar för att garantera dess elektriska och mekaniska livslängd och pålitlighet. Bevara alltid denna bruksanvisning för framtida bruk.

Índice

Descripción y empleo	16
Atención - Advertencia	16
Modelos	17
Instalación - Regulación programador	44
Mantenimiento / Limpieza	49
Accesorios	51
Problemas / Soluciones	56

ES

Índice

Descrição e utilização	18
Atenção - Advertência	18
Modelos	19
Instalação - Regulação do temporizador	44
Manutenção / Limpeza	49
Accessórios	51
Problemas / Soluções	56

PT

Inhoud

Beschrijving en gebruik	20
Let op - Aanwijzing	20
Modellen	21
Installatie - Afstelling timer	44
Onderhoud / Reiniging	49
Accessoires	51
Problemen / Oplossingen	57

NL

Innehållsförteckning

Beskrivning och användning	22
Varning - Observera	22
Modeller	23
Installation - Reglering timer	44
Underhåll / Rengöring	49
Tillbehör	51
Problem / Åtgärder	57

SV

Przed zainstalowaniem i podłączeniem urządzenia, należy uważnie zapoznać się z niniejszą instrukcją. Firma Vortice nie będzie ponosić żadnej odpowiedzialności za szkody cielesne lub materialne spowodowane nieprzestrzeganiem niniejszej instrukcji obsługi. Należy postępować zgodnie ze wszystkimi instrukcjami, aby zapewnić trwałość urządzenia oraz niezawodność instalacji elektrycznych i mechanicznych. Należy zachować niniejszą instrukcję obsługi na przyszłość.

A termék felszerelése és bekötése előtt figyelmesen olvassa el a használati utasítást. A használati utasítás be nem tartása miatt bekövetkezett személyi és anyagi kárért a Vortice nem felel. Az utasítás minden előírását be kell tartani a termék élettartama, elektromos és mechanikus megbízhatósága bízóságához. A jelen használati utasítást gondosan meg kell őrizni.

Před instalací a připojením výrobku si pozorně přečtete tyto pokyny. Podnik Vortice neodpovídá za případná zranění osob nebo poškození věcí způsobené nedodržení pokynů uvedených v této příručce. Dodržujte všechny pokyny; jen tak zajistíte dlouhodobou životnost výrobku a jeho elektrickou i mechanickou spolehlivost. Tuto uživatelskou příručku si proto uschovejte.

Înainte de a instala și de a conecta produsul, citiți cu atenție aceste instrucțiuni. Firma Vortice nu poate fi considerată responsabilă pentru eventualele pagube aduse persoanelor sau bunurilor, rezultate din neaplicarea instrucțiunilor din prezentul manual. Urmați toate instrucțiunile pentru a asigura durata de viață a produsului și fiabilitatea sa electrică și mecanică. Păstrați cu grijă acest manual de instrucțiuni.

Instrukcja obsługi PL

Opis i zastosowanie	24
Uwagi - Ostrzeżenia	24
Modele	25
Instalacja - Regulacja timera	44
Konserwacja / Czyszczenie	49
Accessoria	51
Problemy / Rozwiązania	58

Tartalom HU

A termék leírása és alkalmazása	26
Figyelem - Figyelmeztetés	26
Modellek	27
Beszereles - A timer beállítása	44
Karbantartás / Tisztítás	49
Tartozékok	51
Problémák / Megoldások	58

Obsah CS

Popis a použití	28
Pozor - Upozornění	28
Modely	29
Instalace - Seřízení časového spínače	44
Čištění / Údržba	49
Příslušenství	51
Problémy / Řešení	59

Cuprins RO

Descriere și utilizare	30
Atenție - Măsuri de precauție	30
Modele	31
Instalare - Reglare timer	44
Întreținere / Curățare	49
Accesorii	51
Probleme / Soluții	59

Prije postavljanja i priključivanja uređaja pažljivo pročitajte ove upute. Tvrtka "Vortice" ne odgovara za štetu nanešenu osobama ili stvarima do koje je došlo uslijed ne primjenjivanja uputa iz ovog priručnika. Jedino se pridržavanjem svih uputa osigurava trajnost te električna i mehanička pouzdanost. Stoga je potrebno brižljivo čuvati ovu knjižicu s uputama.

Ürünü kurmadan ve bağlamadan önce, bu bilgileri dikkatle okuyunuz. Vortice, işbu kitapçıkta mevcut bilgilerin uygulanmamasından kaynaklanabilecek, kişilere veya eşyalara gelebilecek olası zararlardan sorumlu tutulamaz. Ürünün ömrünü, elektrik ve mekanik güvenilirliğini garanti etmek için verilen tüm bilgilere uyunuz. İşbu kullanım kılavuzunu daima saklayınız.

Прежде чем устанавливать и подключать изделие, внимательно прочтите данные инструкции. Фирма Vortice отклоняет всякую ответственность за возможные травмы людей или повреждения предметов, вызванные несоблюдением данных инструкций. Соблюдайте все инструкции с тем, чтобы гарантировать указанный срок службы изделия и надежность работы его механических и электрических узлов. Необходимо сохранять данную брошюру с инструкциями.

Πριν εγκαταστήσετε και συνδέσετε το προϊόν, διαβάστε προσεκτικά τις παρούσες οδηγίες. Η Vortice δεν μπορεί να θεωρηθεί υπεύθυνη για ενδεχόμενες ζημιές σε πρόσωπα ή αντικείμενα που οφείλονται στη μη τήρηση των οδηγιών του παρόντος εγχειριδίου. Ακολουθήστε όλες τις οδηγίες για να εξασφαλίσετε μεγάλη διάρκεια ζωής και την ηλεκτρική και μηχανική αξιοπιστία. Φυλάξτε συνεπώς το παρόν εγχειρίδιο οδηγιών.

Sadržaj

Opis i primjena	32
Upozorenje - Mjere opreznosti	32
Modeli	33
Postavljanje - Podešavanje timera	44
Održavanje / Čišćenje	49
Pribor	51
Problemi / Rješenja	60

HR

İçindekiler

Tanım ve kullanım	34
Dikkat - Uyarı	34
Modeller	35
Kurma - Timer ayarlama	44
Bakım / Temizlik	49
Aksesuarlar	51
Problemler / Çözümler	60

TR

Оглавление

Описание и назначение изделия	36
Меры предосторожности для пользователя	36
Модели	37
Установка - Настройка таймера	44
Техническое обслуживание / Чистка	49
Принадлежности	51
Возможные проблемы и способы их устранения	61

RU

Περιεχόμενα

Περιγραφή και χρήση	38
Προσοχή - Προειδοποίηση	38
Μοντέλα	39
Εγκατάσταση - Ρύθμιση χρονοδιακόπτη	44
Συντήρηση/Καθαρισμός	49
Αξεσουάρ	51
Προβλήματα/Λύσεις	61

EL

قبل تركيب و توصيل المنتج، إقرأ بانتباه هذه التعليمات.
لا يمكن اعتبار مؤسسة **Vortice** مسؤولة عن
الأضرار التي قد تلحق بالأشخاص أو الأشياء والناجمة
عن عدم الأخذ بالتحذيرات والتعليمات المدرجة في هذا
الكتيب. إتبع جميع هذه التعليمات لكي تضمن ديمومة
الجهاز وكفاءته الكهربائية والميكانيكية. احتفظ دائماً
بهذا الكتيب.

安装和连接产品前，请先仔细阅读本指示手册。

Vortice对于不遵守本指示手册中的规定使用
本设备而造成的人员伤害或物质损失概不负责。
请遵守手册中的所有指示执行，以保证设备
电器及机械部件的寿命和可靠性。
请妥善保管本指示手册。

AR

المحتويات

40	الوصف والإستخدام
40	إنتبه - تحذيرات
41	أنواع الموديلات
44	التركيب - ضبط المؤقت
49	الصيانة/التنظيف
51	الملحقات
62	أعطال/حلول

索引

ZH

说明及用途	42
注意事项 - 警告	42
型号	43
安装 - 定时器调节	44
保养/清洁	49
附件	51
问题/解决方法	62

Il prodotto da lei acquistato è un apparecchio Vortice ad alta tecnologia. È un aspiratore elicoidale adatto ad espellere l'aria da piccoli e medi locali.

Le versioni "LL" con cuscinetti a sfera garantiscono almeno 30.000 ore di funzionamento meccanico senza problemi ed una silenziosità costante nel

tempo. Poichè tutti i modelli sono protetti contro gli spruzzi d'acqua (grado di protezione IPX4), sono ideali per ambienti caratterizzati da elevata umidità. Massime prestazioni e una lunga durata sono garantite se il prodotto è impiegato in modo corretto, rispettando le istruzioni di seguito riportate.



Attenzione: questo simbolo indica precauzioni per evitare danni all'utente

- Non usare questo prodotto per una funzione differente da quella esposta in questo libretto.
- Dopo aver tolto il prodotto dal suo imballo, assicurarsi della sua integrità: nel dubbio rivolgersi subito a persona professionalmente qualificata o ad un Centro Assistenza Tecnica autorizzato Vortice. Non lasciare le parti dell'imballo alla portata di bambini o incapaci.
- L'uso di qualsiasi apparecchio elettrico comporta l'osservanza di alcune regole fondamentali, tra le quali: a) non deve essere toccato con mani bagnate o umide; b) non deve essere toccato a

pedi nudi; c) non deve essere usato da bambini od incapaci.

- Riporre l'apparecchio, lontano da bambini ed incapaci, nel momento in cui si decide di scollegarlo dalla rete elettrica e di non utilizzarlo più.
- Non utilizzare l'apparecchio in presenza di sostanze o vapori infiammabili come alcool, insetticidi, benzina, ecc.
- Prendere delle precauzioni al fine di evitare che nel locale vi sia riflusso di gas, dalla canna di scarico o da altri apparecchi a fuoco aperto.



Avvertenza: questo simbolo indica precauzioni per evitare inconvenienti al prodotto

- Non apportare modifiche di alcun genere al prodotto.
- Non lasciare l'apparecchio esposto ad agenti atmosferici (pioggia, sole, ecc.).
- Verificare periodicamente l'integrità dell'apparecchio. In caso d'imperfezioni, non utilizzare l'apparecchio e contattare subito un Centro di Assistenza Tecnica autorizzato Vortice.
- In caso di cattivo funzionamento e/o guasto dell'apparecchio, rivolgersi subito ad un Centro di Assistenza Tecnica autorizzato Vortice e richiedere, per l'eventuale riparazione, l'uso di ricambi originali Vortice.
- Se l'apparecchio cade o riceve forti colpi farlo verificare subito presso un Centro di Assistenza Tecnica autorizzato Vortice.

- L'installazione dell'apparecchio deve essere effettuata da parte di personale professionalmente qualificato.
- L'impianto elettrico a cui è collegato il prodotto deve essere conforme alle norme vigenti.
- L'apparecchio non necessita di collegamento ad una presa con impianto di messa a terra in quanto è costruito a doppio isolamento.
- Collegare l'apparecchio alla rete di alimentazione/presa elettrica solo se la portata dell'impianto/presa è adeguata alla sua potenza massima. In caso contrario rivolgersi subito a personale professionalmente qualificato.
- Per l'installazione occorre prevedere un interruttore onnipolare con distanza di apertura dei contatti uguale o superiore a mm 3.
- Spegnerne l'interruttore generale dell'impianto

quando: a) si rileva un'anomalia di funzionamento; b) si decide di eseguire una manutenzione di pulizia esterna; c) si decide di non utilizzare per brevi o lunghi periodi l'apparecchio.

- È indispensabile assicurare il necessario rientro dell'aria nel locale per garantire il funzionamento del prodotto. Nel caso in cui nello stesso locale sia installato un apparecchio funzionante a combustibile (scaldacqua, stufa a metano, ecc.) non del tipo stagno, assicurarsi che il rientro d'aria garantisca anche la perfetta combustione di tale apparecchio.
- L'apparecchio è adatto ad espellere aria direttamente all'esterno o in brevi canalizzazioni (max 400 mm per garantire le prestazioni certificate) ad esso riservate. Perde di efficacia se installato in canalizzazioni con forti contropressioni.
- L'apparecchio non può essere utilizzato come attivatore di scaldabagni, stufe, ecc. né deve scaricare in condotti d'aria calda di tali apparecchi.
- Il flusso d'aria o dei fumi da convogliare deve essere pulito (cioè senza elementi grassi, fuliggine, agenti chimici e corrosivi o miscele

esplosive ed infiammabili) e di temperatura non superiore ai 50°C (122°F).

- Non coprire e non ostruire le due griglie di aspirazione e mandata dell'apparecchio, in modo da assicurare l'ottimale passaggio dell'aria.
- Effettuare l'installazione in modo che la girante sia inaccessibile dal lato della mandata, al contatto del Dito di Prova (pag. 63), secondo le vigenti norme antinfortunistiche. In caso contrario applicare la griglia di protezione fissa.

N.B.

Se l'apparecchio è collocato tra muro e piastrelle, il suo corretto funzionamento richiede l'utilizzo di un distanziatore che compensi l'eventuale dislivello.

Il prodotto può anche essere installato a soffitto. Per questo tipo di installazione, per poter garantire il grado di protezione contro l'umidità IPX4, è necessario utilizzare una particolare guarnizione contenuta in un kit non in dotazione.

Attenzione a non montare il prodotto a soffitto senza aver prima posizionato l'apposita guarnizione.

MODELLI

Modello Base

Il prodotto è azionato dandogli tensione attraverso l'interruttore di comando.

Modello Timer

Il prodotto è dotato di timer tarato per un tempo minimo di 2 minuti. È possibile variare detta entità nell'arco di tempo da 2 a 30 minuti, agendo sul trimmer (vedi fig. 14). L'apparecchio si avvia automaticamente alcuni secondi dopo l'accensione della luce e continua a funzionare per il tempo prefissato dopo lo spegnimento della luce stessa.

The high-tech Vortice appliance you have purchased is an axial extractor fan designed to expel air from small and medium-sized rooms. The "LL" models have ball bearings that guarantee at least 30,000 hours of trouble-free mechanical operation.

All the models have splash protection IPX4 and are thus ideal for installing in high-humidity environments
Maximum performance and long product service life are ensured if the appliance is used correctly in compliance with the following instructions.



Warning: this symbol indicates precautions that must be taken to avoid injury

- Do not use this appliance for functions other than those described in this instruction booklet.
- After removing the appliance from its packaging, ensure that it is complete and undamaged. If in doubt contact a professionally qualified electrician or contact Vortice*. Do not leave packaging within the reach of children or infirm persons.
- Certain fundamental rules must be observed when using any electrical appliance:
 - a) Never touch appliances with wet or damp hands;
 - b) Never touch appliances while barefoot;
 - c) Do not allow young children or infirm persons to use the appliance without supervision;
 - d) Supervise young children to ensure that they do not play with the appliance.
- Store the appliance out of reach of children and infirm persons if you decide to disconnect it from the power supply and no longer use it.
- Do not operate the appliance in the presence of inflammable vapours (alcohol, insecticides, petrol, etc.)
- Take all necessary precautions to ensure there are no back flows of gas into the room from open-flued combustion appliances.



Caution: this symbol indicates precautions that must be taken to avoid damaging the appliance.

- Do not make modifications of any kind to this appliance.
- Do not expose this appliance to the weather (rain, sun, etc.)
- Regularly inspect the appliance for visible defects. If they are found, do not operate the appliance and contact Vortice* immediately.
- If the appliance does not function correctly or develops a fault, contact Vortice* immediately and ensure that only genuine original Vortice spares are used for any repairs.
- Should the appliance be dropped or suffer a heavy blow, have it checked immediately by Vortice*.
- The appliance must be installed by a professionally qualified electrician.
- The electrical system to which the appliance is connected must conform to applicable standards.
- The appliance is double insulated and therefore does not need to be earthed.
- The electrical power supply/socket to which the appliance is to be connected must be able to provide the maximum electrical power required by the appliance. Otherwise contact an electrician to make the necessary modifications before proceeding.
- A multi-polar switch must be used to install the appliance. The gap between the switch contacts must be no less than 3 mm.

- Switch off the appliance at the installation's main switch: a) if the appliance does not function correctly; b) before cleaning the outside of the appliance; c) if the appliance is not to be used for any length of time.
- The room must have an adequate source of replacement air for this appliance to function effectively. Moreover, if there is any non-sealed combustion based appliance such as a water heater, gas stove, etc. in the same room, air replacement must be sufficient for all appliances to work effectively together.
- The appliance must either exhaust directly to the outside or into a short duct (max 400 mm in length to ensure certified performance). Efficiency losses will occur if the appliance is installed in ducting subject to any appreciable back pressure.
- The appliance cannot be used to control activation of water heaters, room heaters, etc. nor must it be connected to the hot air ducts used by other appliances.
- The air to be extracted from the room must be clean (i.e. free of grease, soot, chemical and corrosive agents, and explosive or flammable mixtures) and must not exceed a temperature of 50°C (122°F).
- Keep the appliance's inlet and outlet grilles free to ensure an optimum flow of air.
- Install the appliance so that the impeller is inaccessible from the air outlet side as verified by contact with the Test Finger (page 63), in compliance with the current safety regulations. If this is not possible, the relevant protection accessory must be installed.

N.B.

If the appliance is installed across a wall and wall tiling, to ensure correct operation a spacer must be fitted to compensate for any differences in the surface levels.

The appliance can also be installed on a ceiling. For ceiling mounting a special gasket contained in a kit to be ordered separately must be used in order to maintain a protection rating of IPX4. Do not install the appliance on a ceiling without first inserting the relevant gasket.

* (or an authorised Service Centre if you live outside the UK or Ireland)

MODELS

Standard Model

The appliance is operated by switching it on by means of the power switch.

Timer Model

This model is equipped with a timer factory-set for a minimum operating time of 2 minutes. The timer may be set at between 2 and 30 minutes by adjusting the trimmer (see fig. 14). The appliance switches on automatically a few seconds after the light is switched on and continues to run for the set time after the light is switched off.

Le produit que vous avez acheté est un appareil Vortice à haute technologie. C'est un aérateur hélicoïdale destiné à l'extraction de l'air directement vers l'extérieur (ou à travers de courtes gaines) des locaux de petites et de moyennes dimensions. Les versions "LL" à roulements à billes garantissent 30000 heures de fonctionnement mécanique au moins sans problèmes et un silence

constant dans le temps.

Comme tous les modèles sont protégés contre les projections d'eau (degré de protection IPX4), ils sont idéals pour les milieux caractérisés par une forte humidité.

Les meilleures performances et une longue durée sont garanties si le produit est employé correctement, en suivant les instructions reportées ci-après.



Attention: ce symbole indique la nécessité de quelques précautions pour la sécurité de l'utilisateur

- Ne pas utiliser ce produit pour une fonction autre que celle qui est indiquée dans le livret.
- Contrôler l'intégrité du produit après l'avoir extrait de son emballage; en cas de doute, s'adresser immédiatement à un professionnel qualifié ou un Service après-vente agréé Vortice. Placer les éléments de l'emballage hors de la portée des enfants ou des personnes non expertes.
- L'utilisation de tout appareil électrique comporte l'observation de quelques règles fondamentales, entre autres: a) ne pas toucher l'appareil avec les mains mouillées ou humides; b) ne pas toucher

l'appareil en étant pieds nus; c) mettre hors de portée des enfants et des personnes non expertes.

- Si l'on décide de débrancher l'appareil du réseau électrique ne plus utiliser l'appareil, le placer hors de portée des enfants ou des personnes non qualifiées.
- Ne pas utiliser l'appareil en présence de substances ou de vapeurs inflammables telles que alcool, insecticides, essence, etc.
- Prendre des précautions pour éviter les reflux de gaz dans le local provenant du tuyau d'évacuation ou d'autres appareils à flamme nue.



Notice: ce symbole indique la nécessité de quelques précautions pour la sécurité du produit

- Ne modifier l'appareil en aucune façon.
- Ne pas exposer l'appareil aux agents atmosphériques (pluie, soleil, etc.).
- Contrôler périodiquement l'intégrité de l'appareil. En cas d'imperfections, ne pas utiliser l'appareil et contacter immédiatement un Service après-vente agréé Vortice.
- En cas de mauvais fonctionnement et/ou de panne de l'appareil, s'adresser immédiatement à un Service après-vente agréé Vortice en demandant, pour les réparations éventuelles, l'utilisation de pièces de rechange Vortice d'origine.
- Si le produit tombe ou reçoit des chocs violents, le faire contrôler immédiatement auprès d'un Service

après-vente agréé Vortice.

- L'installation de l'appareil doit être effectué par une personne professionnellement qualifiée.
- L'installation électrique à laquelle le produit est relié doit être conforme aux normes en vigueur.
- Cet appareil n'a pas besoin d'être connecté à une prise de terre car il a été construit avec une double isolation (classe II).
- Relier l'appareil au réseau d'alimentation/à la prise électrique uniquement si la tension du réseau/de la prise est adaptée à sa puissance maximum. Dans le cas contraire, s'adresser immédiatement à une personne

professionnellement qualifiée.

- Pour son installation prévoir un interrupteur omnipolaire dont la distance d'ouverture des contacts est supérieure ou égale à 3 mm.
- Eteindre l'interrupteur général de l'installation lorsque: a) l'on constate une anomalie dans le fonctionnement; b) lorsqu'on décide d'effectuer une maintenance de nettoyage extérieur; c) lorsqu'on décide de ne pas utiliser l'appareil pour de courtes ou longues périodes.

AVIS TRES IMPORTANT

- Il est indispensable de s'assurer qu'il y ait une entrée d'air adéquate dans la pièce pour garantir le fonctionnement de l'appareil. Si dans la même pièce est installé un appareil à combustion (tel que chauffe-eau, radiateur à gaz, etc.) et qu'il n'est pas à "ventouse", s'assurer que l'entrée d'air puisse garantir la parfaite combustion de celui-ci.
- L'appareil est adapté pour l'extraction d'air directement vers l'extérieur ou à travers de courtes canalisations (400 mm max pour garantir les performances certifiées) réservées à cet effet. Sa performance diminue en cas d'installation sur des conduits sujets à de fortes pertes de charge.
- L'appareil ne peut en aucune façon être utilisé comme activateur de chauffe-eau, radiateurs, etc. et ne doit pas évacuer l'air dans les conduits prévus au rejet des produits de combustion.

- Le flux d'air ou de fumées à convoyer doit être propre (c'est-à-dire dépourvu d'éléments gras, de suie, d'agents chimiques et corrosifs ou de mélanges explosifs et inflammables) et la température ne devra pas dépasser 50°C (122°F).
- Ne pas obstruer les deux grilles d'aspiration et de refoulement de l'appareil, de façon à assurer une circulation optimale de l'air.
- Installer l'appareil de sorte que la turbine n'entre pas en contact, côté refoulement, avec le doigt d'essai (page 63) conformément aux normes contre les accidents en vigueur. En cas contraire, appliquer la grille de protection fixe.

N.B.

Si l'appareil est installé entre le mur et le carrelage, une entretoise compensant le dénivelé éventuel est nécessaire pour assurer le raccordement électrique correct de celui-ci.

Le produit peut aussi être installé au plafond. Dans cette configuration, et afin de garantir le degré de protection contre les projections d'eau IPX4 de l'appareil, il est impératif d'utiliser un joint d'étanchéité (kit S) à rajouter au moment de l'installation.

Attention: ne pas monter le produit au plafond sans avoir préalablement placé le joint spécifique.

MODELES

Modèle Base

Le produit est actionné en le mettant sous tension par l'intermédiaire d'un interrupteur de commande.

Modèle Timer

Le produit est muni d'une minuterie calibrée pour un temps minimum de 2 minutes. Il est possible de changer cette valeur de 2 à 30 minutes en agissant sur le trimmer (voir fig. 14). L'appareil se met automatiquement en marche quelques secondes après l'allumage de la lumière et continue de fonctionner pendant le temps préétabli après l'extinction de cette lumière.

Das von Ihnen gekaufte Vortice Gerät ist ein High Tech Apparat. Es handelt sich um einen Entlüfter mit Flügelrad, der für die Luftausscheidung kleiner und mittlerer Räume geeignet ist.

Die "LL" Versionen mit Kugellager garantieren einen problemlosen und leisen Betrieb von mindestens 30.000 Betriebsstunden. Da alle

Modelle gegen Wasserspritzer geschützt sind (Schutzgrad IPX4), können sie auch in äußerst feuchten Räumen angewendet werden.

Wenn das Gerät in korrekter Weise, entsprechend den folgenden Anweisungen benutzt wird, werden Höchstleistungen und eine lange Lebensdauer garantiert.



Achtung: dieses Symbol zeigt Vorsichtsmaßnahmen zum Schutz des Benutzers an

- Dieses Gerät darf nur für den Verwendungszweck eingesetzt werden, der in der vorliegenden Bedienungsanleitung beschrieben wird.
- Nach dem Entfernen des Verpackungsmaterials ist der Artikel auf Unversehrtheit zu überprüfen: wenden Sie sich im Zweifelsfall unverzüglich an qualifiziertes Fachpersonal oder an einen Vortice-Vertragshändler. Das Verpackungsmaterial vor Kindern und unbefähigten Personen fernhalten.
- Beim Einsatz eines beliebigen Elektrogerätes müssen stets einige Grundregeln beachtet werden, darunter im einzelnen: a) das Gerät darf nicht mit nassen oder feuchten Händen berührt werden; b) das Gerät nicht barfuß berühren;
- c) das Gerät darf nicht von Kindern oder unbefähigten Personen benutzt werden.
- Wenn Sie sich entschließen das Gerät vom Versorgungsnetz auszuschalten und nicht mehr zu benutzen, muss es an einem Ort aufbewahrt werden, der für Kinder und unbefähigte Personen unzugänglich ist.
- Verwenden Sie das Gerät nicht in der Nähe von entzündbaren Substanzen oder Dämpfen, wie Alkohol, Insektizide, Benzin, usw.
- Vorsichtsmaßnahmen sind zu treffen, um die Rückströmung von Gas aus dem Auslasskanal oder von anderen Geräten mit offener Flamme im Raum, zu vermeiden.



Hinweis: dieses Symbol zeigt Vorsichtsmaßnahmen zum Schutz des Gerätes an

- Keine Änderungen am Gerät anbringen.
- Das Gerät keinen Witterungseinwirkungen (Regen, Sonneneinstrahlung, usw.) aussetzen.
- Die Unversehrtheit des Gerätes periodisch überprüfen. Sollten Defekte auftreten, darf das Gerät nicht mehr benutzt werden. Bitte suchen Sie einen Vortice-Vertragshändler auf.
- Bei mangelhafter Funktion des Gerätes und/oder im Störfall wenden Sie sich unverzüglich an einen Vortice-Vertragshändler und verlangen Sie, im Fall einer notwendigen Reparatur, den Einsatz von Vortice Original-Ersatzteilen.
- Wenn der Apparat auf den Boden fällt oder schweren Stößen ausgesetzt wird, muss er sofort von einem Vortice-Vertragshändler überprüft werden.
- Das Gerät darf nur von qualifiziertem Fachpersonal installiert werden.
- Die Elektroanlage, an die das Gerät angeschlossen wird, muss den geltenden Vorschriften entsprechen.
- Das Gerät muss nicht an eine Steckdose mit Erdungskontakt angeschlossen werden, da es mit Doppellisolierung ausgeführt wurde.
- Das Gerät erst dann an das Stromnetz/Steckdose anschließen, wenn die Stromfestigkeit der Anlage/Steckdose für die maximale Leistung

geeignet ist. Wenn dies nicht der Fall ist, wenden Sie sich bitte unverzüglich an qualifiziertes Fachpersonal.

- Für die Installation ist ein allpoliger Schalter mit einer Kontaktöffnungsweite von mindestens 3 mm vorzusehen.
- Den Hauptgeräteschalter ausschalten, wenn:
 - a) eine Betriebsstörung vorkommt; b) man eine Außenreinigung durchführen will; c) man das Gerät für kurze oder längere Zeit nicht mehr benutzen will.
- Um den Betrieb des Gerätes zu garantieren, muss gewährleistet werden, dass genügend Luft in den Raum nachströmen kann. Sofern im selben Raum eine mit Brennstoff betriebene undichte Heizvorrichtung (Boiler, Methangasofen, usw.) installiert ist, muss dafür gesorgt werden, dass der Luftaustausch auch für den einwandfreien Verbrennungsablauf dieser Vorrichtung ausreicht.
- Das Gerät eignet sich zur Lüftung direkt nach Außen oder in dazu bestimmte kurze Rohrleitungen (max. 400 mm um die bescheinigten Betriebsleistungen zu gewährleisten). Es verliert an Effizienz bei Montage in Leitungen mit starkem Gegendruck.
- Das Gerät darf nicht zur Brennbetriebsunterstützung von Boilern, Öfen, usw. benutzt werden und darf außerdem auch nicht in Warmluftkanäle dieser geräte entlüften.
- Der abzusaugende Luft- oder Abgasstrom muss sauber sein (d.h. frei von Fett, Russ, Chemikalien

und ätzenden Substanzen oder explosiven und entflammaren Gemischen) und darf die Temperatur von 50 °C (122 °F) nicht überschreiten.

- Die zwei Lufteinlass- und Luftauslassgitter des Gerätes dürfen nicht bedeckt und nicht verstopft werden, damit ein optimaler Luftdurchgang gewährleistet wird.
- Die Installation muss so derartig ausgeführt werden, dass Laufrad beim Prüffingerkontakt (S. 63) von der Auslassseite her, gemäß den geltenden Unfallverhütungsvorschriften, nicht zugänglich ist. Andernfalls muss das feste Schutzgitter angebracht werden.

N.B.

Wird das Gerät zwischen Wand und Kacheln montiert, ist für den einwandfreien Betrieb ein Abstandhalter erforderlich, der einen eventuellen Niveaunterschied ausgleicht.

Das Gerät kann auch an der Decke installiert werden. Um den Schutzgrad gegen die Feuchtigkeit IPX4 garantieren zu können, muss für diese Installation eine spezielle Dichtung eines hier nicht beiliegenden Sets verwendet werden.

Darauf achten, das Gerät erst dann an die Decke zu montieren, nachdem die entsprechende Dichtung positioniert wurde.

MODELLE

Basismodell

Das Gerät geht in Betrieb, sobald man den Bedienschalter betätigt und Strom fließt.

Modell mit Zeitschaltuhr

Das Gerät besitzt eine Zeitschaltuhr mit einer Mindestbetriebszeit von 2 Minuten. Die Betriebszeit lässt sich mit dem Trimmer auf eine Zeitspanne zwischen 2 und 30 Minuten einstellen (siehe Abb. 14). Das Gerät schaltet sich einige Sekunden nach Einschalten der Beleuchtung automatisch ein und bleibt nach Ausschalten der Beleuchtung für die eingestellte Zeitspanne in Betrieb.

El producto que usted ha comprado es un aparato Vortice de alta tecnología. Se trata de un aspirador helicoidal, apto para expulsar el aire de locales pequeños y medianos.

Las versiones "LL" con rodamientos de bolas garantizan al menos 30.000 horas de funcionamiento mecánico sin problemas, silencioso y constante en el tiempo.



Atención: este símbolo indica precauciones para evitar daños al usuario

- No emplear este producto para funciones diferentes de las expuestas en este folleto.
- Tras haber sacado el producto de su embalaje comprobar su integridad; en caso de dudas dirigirse enseguida a persona profesionalmente cualificada o a un proveedor autorizado de Vortice. No dejar las partes del embalaje al alcance de niños o incapacitados.
- El empleo de todo tipo de aparato eléctrico comporta el cumplimiento de algunas reglas fundamentales, entre las que destacamos: a) no debe ser tocado con manos mojadas o húmedas

Dado que todos los modelos han sido protegidos contra el rocío del agua (grado de protección IPX4), son ideales para ambientes caracterizados por una elevada humedad.

Se garantizan las máximas prestaciones y una larga duración si el aparato se emplea de forma correcta, respetando las instrucciones ilustradas a continuación.

- b) no debe ser tocado con pies descalzos c) no debe ser usado por niños o incapacitados.
- Guardar el aparato fuera del alcance de niños o incapacitados cuando se decida desconectarlo de la red eléctrica para no volverlo a utilizar.
- No emplear el aparato en presencia de sustancias o vapores inflamables como alcohol, insecticidas, gasolina, etc.
- Tomar precauciones para evitar que en el local haya reflujo de gas, desde el tubo de descarga o de otros aparatos de fuego abierto.



Advertencia: este símbolo indica precauciones para evitar daños al producto

- No aportar modificaciones de ningún tipo al aparato.
- No dejar el aparato expuesto a los agentes atmosféricos (lluvia, sol, etc.).
- Verificar periódicamente la integridad del aparato; en caso de imperfecciones, no utilizarlo y contactar inmediatamente el proveedor autorizado de Vortice.
- En caso de mal funcionamiento y/o avería del aparato, dirigirse inmediatamente a un proveedor autorizado de Vortice y solicitar, para la eventual reparación, el uso de repuestos originales Vortice.
- Si el aparato se cae o recibe fuertes golpes llevarlo inmediatamente a un proveedor autorizado de Vortice.
- El aparato debe ser instalado por personal profesional cualificado.
- La instalación eléctrica a la cual ha sido conectado el producto debe ser conforme con las normas vigentes.
- El aparato no precisa conexión a una toma de corriente con toma de tierra, ya que ha sido fabricado con doble aislamiento.
- Conectar el producto a la red de alimentación eléctrica sólo si la capacidad de la instalación es adecuada a su potencia máxima. En caso contrario dirigirse enseguida a personal profesionalmente cualificado
- Para la instalación es necesario prever un interruptor omnipolar, con distancia de abertura de los contactos igual o superior a 3 mm.
- Desconectar el interruptor general de la

instalación cuando: a) se detecta una anomalía de funcionamiento; b) cuando se decida llevar a cabo las operaciones de limpieza exterior; c) cuando se decida no emplear por breves o largos periodos de tiempo el aparato.

- Es indispensable asegurar una entrada adecuada de aire en el local para garantizar el buen funcionamiento del aparato. En el caso en el que en el mismo local haya sido instalado un aparato que emplee combustible (calentador de agua, estufa de gas metano, etc.) no de tipo hermético, es indispensable comprobar que la entrada de aire garantice también la perfecta combustión del aparato existente.
- El aparato sirve para expulsar el aire directamente hacia el exterior o hacia canalizaciones cortas (máx. 400 mm para garantizar el rendimiento certificado) reservadas para tal efecto. Pierde eficacia si se instala en canalizaciones con fuertes contrapresiones.
- El aparato no puede ser usado como activador de calentadores de agua, estufas, etc., ni debe descargar en los conductos de aire caliente de estos aparatos.
- El flujo de aire o humos a extraer tiene que estar limpio (es decir que no debe presentar elementos

grasientos, hollín, agentes químicos y corrosivos ni mezclas explosivas ni inflamables) y no debe alcanzar temperaturas superiores a los 50° C (122° F).

- Dejar libres las rejillas de aspiración y de impulsión del aparato para asegurar un paso óptimo del aire.
- La instalación debe ser efectuada de manera que el rotor no sea accesible, por la boca de impulsión, al contacto del Calibre de Ensayo en forma de Dedo (pag. 63), según las vigentes normas para la prevención de accidentes. En caso contrario aplicar la rejilla de protección fija.

Nota:

si el aparato ha sido colocado entre la pared y las baldosas, su correcto funcionamiento requiere la utilización de un distanciador que compense el eventual desnivel.

El aparato también puede ser instalado en el techo. Para este tipo de instalación y para poder garantizar un grado de protección contra la humedad IPX4, es necesario utilizar una guarnición especial contenida en un kit que no se encuentra en el equipamiento base. Atención a no montar el producto en el techo sin haber colocado antes la guarnición especial.

MODELOS

Modelo base

El producto se acciona mediante corriente eléctrica a través de un interruptor de control.

Modelo temporizador

El temporizador del producto está calibrado para un tiempo mínimo de 2 minutos. Dicho tiempo se puede modificar de 2 a 30 minutos, girando el trimer (véase la fig. 14). El aparato se pone en marcha automáticamente algunos segundos después de que se encienda la luz y sigue funcionando durante el tiempo programado después de que dicha luz se apaga.

O produto que adquiriu é um aparelho Vortice de alta tecnologia. É um aspirador helicoidal destinado à expulsão do ar de espaços pequenos e médios.

As versões “LL” com rolamento de esferas garantem, pelo menos, 30.000 horas de funcionamento mecânico sem problemas e uma ausência de ruído constante no tempo. Dado que

todos os modelos se encontram protegidos contra borrifos de água (grau de protecção IPX4), são o ideal para ambientes com um elevado grau de humidade. Se o produto for utilizado correctamente, respeitando as instruções abaixo fornecidas, é garantido um desempenho máximo e uma longa duração.



Atenção: este símbolo indica as precauções a tomar para evitar danos ao utilizador

- Não use este produto para uma função diferente da especificada no presente manual de instruções.
- Depois de retirar o produto da embalagem, certifique-se da sua integridade. Em caso de dúvida, contacte imediatamente uma pessoa profissionalmente qualificada ou um revendedor Vortice autorizado. Não deixe as peças da embalagem ao alcance das crianças ou de pessoas inaptas.
- A utilização de qualquer aparelho eléctrico implica a observância de algumas regras fundamentais, entre as quais: a) não o toque com as mãos molhadas ou húmidas; b) não o toque descalço; c) não deve ser usado por crianças ou pessoas inaptas.
- Quando decidir remover a ficha da tomada de corrente e deixar de utilizar o aparelho, coloque-o novamente fora do alcance das crianças e das pessoas inaptas.
- Não utilize o aparelho na presença de substâncias ou vapores inflamáveis tais como: álcool, insecticidas, gasolina, etc.
- Tome as devidas precauções de forma a evitar que no local exista refluxo de gás, a partir do bocal de descarga ou de outros aparelhos com fogo ao ar livre.



Advertência: este símbolo indica as precauções para evitar eventuais danos ao produto

- Não efectue quaisquer modificações ao produto.
- Não exponha o aparelho a agentes atmosféricos (chuva, sol, etc.).
- Verifique periodicamente se o aparelho está em bom estado. No caso de qualquer imperfeição, não utilize o aparelho e contacte imediatamente um revendedor Vortice autorizado.
- Em caso de mau funcionamento e/ou avaria do aparelho, contacte imediatamente um revendedor Vortice autorizado e exija, para uma eventual reparação, o uso de peças sobresselentes originais.
- Se o aparelho cair ou receber fortes golpes, leve-o imediatamente a um revendedor Vortice autorizado.
- A instalação do aparelho deve ser efectuada por pessoal profissionalmente qualificado.
- O sistema eléctrico a que o aparelho está ligado deve estar em conformidade com as normas em vigor.
- O aparelho não necessita de ser ligado a uma tomada eléctrica com ligação à terra, uma vez que possui um isolamento duplo.
- Ligue o aparelho à rede de alimentação/tomada eléctrica apenas se a capacidade do sistema/tomada for adequada à sua potência

máxima. Caso contrário, contacte imediatamente pessoal profissionalmente qualificado.

- Para a instalação, é necessário um interruptor onipolar cuja distância de abertura dos contactos seja igual ou superior a 3 mm.
- Desligue o interruptor geral do sistema quando:
 - a) se verificar uma anomalia de funcionamento;
 - b) quando decidir efectuar uma manutenção de limpeza externa;
 - c) quando decidir não utilizar o aparelho por períodos curtos ou longos.
- É indispensável assegurar a entrada de ar necessária ao local para garantir o funcionamento do produto. Caso esteja instalado no mesmo local um aparelho que funcione a combustível (esquentador, aquecedor a gás metano, etc.) diferente do tipo estanque, certifique-se de que a entrada de ar também garante a perfeita combustão do aparelho.
- O aparelho é adequado para expelir ar directamente para o exterior ou para canalizações curtas (máx. 400 mm para garantir o desempenho certificado) reservadas ao mesmo. Perde eficácia se instalado em canalizações com fortes contra-pressões
- O aparelho não pode ser utilizado como activador de esquentadores, aquecedores, etc., nem deve efectuar a descarga nas condutas de ar quente

destes aparelhos.

- O fluxo de ar ou de gases a transportar deve ser limpo (isto é, sem elementos gordurosos, fuligem, agentes químicos e corrosivos ou misturas explosivas e inflamáveis) e possuir uma temperatura não superior a 50°C (122°F).
- Não cubra nem obstrua as duas grelhas de aspiração e descarga do aparelho, de modo a garantir uma óptima passagem do ar.
- Proceda à instalação de modo que a hélice fique inacessível do lado da entrada, ao contacto do Dedo de Teste (pag. 63), segundo as normas de prevenção de acidentes em vigor. Caso contrário, aplique a grelha de protecção fixa.

Nota:

Se o aparelho for posicionado entre a parede e os azulejos, o seu correcto funcionamento requer a utilização de um calço que compense o eventual desnível.

O produto pode também ser instalado no tecto. Para este tipo de instalação, é necessário utilizar uma junta especial, presente num kit não fornecido de série, para poder garantir o grau de protecção contra a humidade IPX4.
Atenção: não instale o produto no tecto sem posicionar primeiro a respectiva junta.

MODELOS

Modelo Base

O produto é accionado aplicando tensão através do interruptor de comando.

Modelo Temporizador

O produto está equipado com temporizador programado para um período mínimo de 2 minutos. É possível alterar este valor para um período de 2 a 30 minutos, regulando o trimmer (consultar a fig. 14). O aparelho arranca automaticamente alguns segundos após a luz ter acendido e continua a funcionar durante o tempo predefinido após a luz ter apagado.

Het apparaat dat u hebt gekocht is een uiterst geavanceerd Vortice-product. Het is een schroefvormige aspirator geschikt voor afvoer van lucht uit kleine en middelgrote ruimten. Het type "LL" met kogellagers staat garant voor probleemloze een mechanische werking van ten minste 30.000 uur en blijft ook op de lange duur

geruisloos. Daar alle modellen tegen waterspatten beschermd zijn (beschermingsgraad IPX4) zijn ze ideaal voor gebruik in bijzonder vochtige ruimten. Indien het product op de juiste wijze en volgens onderstaande aanwijzingen wordt gebruikt, kunt u verzekerd zijn van maximale prestatie en duurzaamheid.



Let op: dit symbool heeft betrekking op de voorzorgsmaatregelen ter voorkoming van schade aan de gebruiker

- Gebruik het product niet voor andere doeleinden dan die, waarvoor het volgens de handleiding is vervaardigd.
- Controleer, na het verpakkingsmateriaal te hebben verwijderd, of het product compleet en onbeschadigd is: roep bij twijfel meteen de hulp in van een vakman of van een erkend Vortice Dealer. Houd het verpakkingsmateriaal buiten het bereik van kinderen of onzelfstandige volwassenen.
- Bij het gebruik van elektrische apparaten moeten enige basisregels in acht genomen worden en wel: a) raak het apparaat niet aan met vochtige of natte handen; b) gebruik het niet als u

blootsvoets bent; c) zorg ervoor dat het apparaat niet wordt gebruikt door kinderen of onzelfstandige volwassenen.

- Berg het apparaat op buiten het bereik van kinderen en onzelfstandige volwassenen, zodra u besluit het apparaat los te koppelen van het elektriciteitsnet en niet meer te gebruiken.
- Gebruik het apparaat niet in aanwezigheid van ontvlambare stoffen of dampen, zoals alcohol, insecticiden, benzine, enz.
- Zorg ervoor dat er in de ruimte geen gas kan terugvloeien, noch via het afvoerkanaal noch via andere apparaten met open vlam.



Aanwijzing: dit symbool heeft betrekking op de voorzorgsmaatregelen ter voorkoming van schade aan het product

- Breng geen veranderingen, van welke aard ook, in het product aan.
- Stel het apparaat niet bloot aan atmosferische invloeden (regen, zon, enz.).
- Controleer het apparaat regelmatig om te zien of het intact is. Indien er iets niet in orde is, wend u dan onmiddellijk tot een Vortice Dealer.
- Raadpleeg direct, indien het apparaat slecht functioneert en/of een storing vertoont, een erkend Vortice Dealer. Laat bij eventuele reparaties de onderdelen alleen vervangen door originele Vortice-onderdelen.
- Als het apparaat valt of zware klappen te verduren krijgt, dient u het direct te laten controleren bij een

erkend Vortice Dealer.

- Het apparaat dient te worden geïnstalleerd door vakkundig personeel.
- Het elektriciteitsnet waarop het apparaat wordt aangesloten, moet conform de geldende normen zijn.
- Het apparaat hoeft niet op een gearde contactdoos te worden aangesloten, daar het van dubbele isolatie is voorzien.
- Sluit het apparaat alleen op het elektriciteitsnet/de contactdoos aan, indien de stroomsterkte van het elektriciteitsnet/de contactdoos geschikt is voor het maximum vermogen van het apparaat. Is dit niet het geval, raadpleeg dan een vakkundig personeel.

- Voor de installatie dient u gebruik te maken van een meerpolige schakelaar met een openingsafstand tussen de contactpunten van minstens 3 mm.
 - Zet de hoofdschakelaar van de installatie uit wanneer: a) u een storing constateert tijdens de werking; b) u besluit om een onderhouds- of reinigingsbeurt aan de buitenzijde uit te voeren; c) u besluit het apparaat voor korte of langere tijd niet te gebruiken.
 - Voor een optimale werking van het product is het uitermate belangrijk te zorgen voor voldoende luchttoevoer in de ruimte. Als er zich in de te ventileren ruimte een apparaat bevindt dat op brandstof werkt (bijv. geiser, aardgaskachel enz.) en niet luchtdicht is afgesloten, dient u te verifiëren of er voldoende luchttoevoer is om ook het verbrandingsapparaat perfect te kunnen laten functioneren.
 - Het apparaat is geschikt voor rechtstreekse luchtafvoer naar buiten dan wel via speciaal daarvoor bestemde korte afvoerkanalen (max 400 mm om de gecertificeerde prestaties te kunnen garanderen) . Het werkt minder efficiënt indien het is aangesloten op kanalen met hoge tegendruk.
 - Het apparaat mag niet worden gebruikt voor het in werking zetten van geisers, kachels enz. Ook mag de lucht niet worden afgevoerd via hetzelfde afvoerkanaal van de warme lucht van deze apparaten.
 - De af te voeren lucht of rook moet schoon zijn (d.w.z. vrij van vet, roet, chemische en bijtende stoffen, of ontplofbare en ontvlambare mengsels) en de temperatuur ervan mag de 50 °C (122 °F) niet overschrijden.
 - Zorg ervoor dat de twee aan- en afzuigopeningen van het apparaat niet afgedekt of verstopt zijn, zodat een optimale luchtstroom gegarandeerd wordt.
 - Het apparaat moet zodanig worden geïnstalleerd dat de waaier aan de aanzuigzijde niet toegankelijk is met de Testvinger (pag. 63), conform de geldende normen ter voorkoming van ongelukken. In het tegengestelde geval moet het vaste beschermrooster worden aangebracht
- N.B.**
Indien het apparaat tussen wand en tegels wordt aangebracht, dient voor een correcte werking een afstandsstuk te worden toegepast ter compensatie eventueel verschil in afstand.
- Het product kan ook tegen het plafond worden aangebracht. Om de juiste beschermingsgraad tegen vochtigheid IPX4 te kunnen waarborgen, moet voor een dergelijke montage gebruik worden gemaakt van een speciale afdichting die u in een niet bijgeleverde kit kunt aantreffen. Let op! Monteer het product nooit tegen het plafond indien u niet eerst de speciale afdichting hebt aangebracht.**

MODELLEN

Basismodel

Het product wordt ingeschakeld met behulp van de aan/uit-schakelaar.

Timermodel

Het product is voorzien van een timer die ingesteld is op een minimumtijd van 2 minuten. Het is mogelijk om via de trimmer deze tijd tot maximaal 30 minuten te verlengen (zie fig. 14). Het apparaat start automatisch enkele seconden nadat het licht is ingeschakeld en blijft na uitschakeling van het licht nog gedurende de ingestelde tijd werken.

Ni har köpt en högteknologisk Vortice-apparat. Det är en axial frånluftsfläkt lämpad för att forsla ut luft från små och mellanstora lokaler.

“LL”-typerna med kullager garanterar åtminstone 30.000 timmars mekanisk drift utan problem och en tyst gång under hela apparatens livslängd.

Eftersom alla modeller är vattenstänkskyddade (skyddsgrad IPX4) är de idealiska för lokaler som kännetecknas av hög fuktighet.

Använd produkten på rätt sätt och iaktta nedanstående anvisningar för maximal prestanda och lång livslängd.



Varning: denna symbol anger försiktighetsåtgärder som ska vidtas för att undvika att användaren utsätts för skador

- Använd aldrig denna apparat för annat bruk än det som anges i detta häfte.
- Sedan apparaten tagits ur sitt emballage, kontrollera att den är i fullgott skick. Vid tveksamhet, kontakta genast en behörig fackman eller en återförsäljare som auktoriserats av Vortice. Lämna aldrig delar av emballaget inom räckhåll för barn eller obehöriga.
- Användningen av alla elektriska apparater medför att vissa grundläggande regler måste iakttas, bland annat: a) rör inte apparaten med våta eller fuktiga händer; b) använd inte apparaten om Du

är barfota; c) apparaten får inte användas av barn eller annan obehörig person.

- Om man bestämmer sig för att koppla ur apparaten ur elnätet och inte använder den längre, rekommenderas det att den placeras långt från barn och obehöriga.
- Använd inte apparaten i närvaro av brandfarliga ämnen eller ångor som t.ex. alkohol, insektsmedel, bensin, etc.
- Vidta åtgärder för att förhindra gasförekomst i lokalen från rökgaskanalen eller från andra apparater med öppen låga.



Observera: denna symbol anger försiktighetsåtgärder som skall vidtas för att undvika skador på apparaten.

- Utför inga ändringar av något slag på apparaten.
- Låt inte apparaten utsättas för skadlig påverkan av regn, sol etc.
- Kontrollera regelbundet att apparaten är i fullgott skick. Om fel av någon typ upptäcks får apparaten inte användas. Kontakta genast en återförsäljare som auktoriserats av Vortice.
- Om apparaten inte fungerar som den ska eller går sönder, kontakta omgående en återförsäljare som auktoriserats av Vortice och begär att originalreservdelar från Vortice används om det blir aktuellt med en reparation.
- Om apparaten ramlar i golvet eller tar emot hårda stötar ska den genast kontrolleras av en återförsäljare som auktoriserats av Vortice.

- Installationen av apparaten skall utföras av behörig fackman.
- Det elektriska systemet till vilken apparaten är ansluten skall vara i enlighet med gällande normer.
- Apparaten är dubbelisolerad och behöver därför ej jordas.
- Anslut apparaten till elnätet/vägguttaget endast om elinstallationens/vägguttagets kapacitet klarar apparatens maximala effekt. Om så inte är fallet bör hänvändelse göras till behörig fackman.
- Vid installationen behövs en allpolig brytare med ett kontaktavstånd på minst 3 mm.
- Stäng av systemets huvudbrytare när: a) ett driffel uppstår; b) när man bestämmer sig för att utföra en yttre rengöring; c) när man bestämmer sig för att inte använda apparaten under en

kortare eller längre period.

- Det är nödvändigt att ombesörja för en tillfredsställande lufttillförsel i lokalen så att en god funktion av apparaten kan garanteras. Om en bränsle driven apparat (varmvattenberedare, metankamin, etc.) är installerad i samma lokal och denna apparat inte har ett tättslutande system i förhållande till omgivningen, så är det nödvändigt att lufttillförseln även garanterar en säker förbränning av denna apparat.
- Apparaten lämpar sig för utblåsning av luft direkt ut eller via särskilda korta kanaler (max 400 mm för att kunna garantera den bekräftade prestandan) tillämpade enbart av denna apparat. Den förlorar i effektivitet om den installeras med kanaler som har kraftigt baktryck.
- Apparaten får inte användas för aktivering av varmvattenberedare, kaminer, etc., och den får inte heller ha utsläpp i dylika apparaters varmluftskanaler.
- Flödet av den luft eller rök som skall transporteras måste vara rent (d.v.s. utan feta ämnen, sot, kemiska medel och korrosionsmedel eller explosiva och brandfarliga blandningar) och temperaturen får inte överstiga 50°C (122°F).

- Kontrollera att apparatens insugnings- och utblåsningsgaller inte är övertäckta eller igensatta, för att kunna garantera optimalt luftflöde.
- Installationen skall utföras på så sätt att fläkthjulet inte kan åtkommas från utloppssidan vid beröring med fingermåttsprovet (sid. 63) i överensstämmelse med gällande olycksförebyggande normer. I annat fall ska det fasta skyddsgallret anbringas.

OBS:

Om apparaten är infälld i en kavelvägg måste man använda en avståndshållare som kompenserar en eventuell nivåskillnad för att den ska kunna fungera korrekt.

Produkten kan även takmonteras. Beträffande denna typ av montering är det nödvändigt, för att kunna garantera en skyddsklass mot fuktighet IPX4, att använda en särskild packning som finns i en tillbehörsats som ej medföljer utrustningen.
Varning! Installera inte produkten i taket utan att först ha monterat den för ändamålet avsedda packningen.

MODELLER

Basmodell

Produkten slås på med hjälp av strömbrytaren.

Modell med timer

Produkten är försedd med en timer som är kalibrerad för en minitid på 2 minuter. Denna tid kan ställas in på mellan 2 och 30 minuter med hjälp av trimmern (se fig. 14). Apparaten startar automatiskt några sekunder efter det att belysningen tänts och fortsätter gå under den förinställda tiden efter det att belysningen har släckts.

Produkt zakupiony przez Państwo to urządzenie wysokiej technologii firmy Vortice. Jest to wentylator śrubowy przystosowany do wyciągu powietrza z małych i średnich pomieszczeń.

Wersje "LL" z łożyskami kulkowymi gwarantują bezusterkową pracę mechaniczną przez co najmniej 30.000 godzin przy ciągłym zachowaniu

czyszy. Ponieważ wszystkie modele są zabezpieczone przed strumieniami wody (stopień ochrony IPX4), są idealne w środowisku charakteryzującym się podwyższoną wilgotnością. Maksymalne osiągi oraz długa trwałość urządzenia są gwarantowane, jeżeli będzie ono użytkowane w sposób właściwy zgodnie z instrukcjami.



Uwagi: ten symbol wskazuje na środki ostrożności, jakie pozwolą użytkownikowi uniknąć ewentualnych szkód

- Produkt należy używać jedynie do celów opisanych w niniejszej instrukcji obsługi.
- Po rozpakowaniu urządzenia, sprawdzić, czy nie jest uszkodzone: w razie wątpliwości, bezzwłocznie zwrócić się do wykwalifikowanej osoby, lub do autoryzowanego sprzedawcy Vortice. Nie zostawiać części materiałów z opakowania w zasięgu dzieci lub osób niepełnosprawnych.
- Użycie wszelkich urządzeń elektrycznych wymaga przestrzegania pewnych fundamentalnych zasad, np.: a) nie należy dotykać urządzenia mokrymi lub wilgotnymi

- rękami; b) nie wolno dotykać urządzenia będąc boso; c) urządzenia nie mogą obsługiwać dzieci ani osoby niepełnosprawne.
- Odłożyć urządzenie, z dala od dzieci oraz osób niepełnosprawnych, w momencie, gdy zdecyduje się o jego odłączeniu od zasilania oraz o zaprzestaniu użycia.
- Nie używać urządzenia w obecności substancji lub oparów łatwopalnych, np. alkoholu, środków owadobójczych, benzyny, itp.
- Zapewnić, aby w pomieszczeniu nie było oroszenia spalin z przewodu odprowadzającego lub z innych urządzeń z otwartym ogniem.



Ostrzeżenia: ten symbol wskazuje na środki ostrożności, jakie pozwolą użytkownikowi uniknąć ewentualnych niedogodności związanych z produktem

- Nie wolno w żaden sposób modyfikować urządzenia.
- Nie narażać urządzenia na działanie warunków atmosferycznych (deszczu, słońca, itp.).
- Okresowo sprawdzać, czy urządzenie nie jest uszkodzone. W przypadku wykrycia nieprawidłowości, zaprzestać użytkowania urządzenia i bezzwłocznie skontaktować się z autoryzowanym sprzedawcą Vortice.
- W przypadku wadliwego działania oraz/lub usterek urządzenia, należy bezzwłocznie zwrócić się do autoryzowanego sprzedawcy Vortice i nalegać, w przypadku ewentualnej naprawy, na użycie

- oryginalnych części zamiennych Vortice.
- W przypadku upadku urządzenia, lub w razie narażenia go na silne uderzenia, należy zlecić kontrolę u autoryzowanego sprzedawcy Vortice.
- Urządzenie powinien zainstalować wykwalifikowany technik.
- Instalacja elektryczna, do której będzie podłączone urządzenie musi spełniać wymagania obowiązujących norm.
- Urządzenie nie wymaga podłączenia do gniazdka z uziemieniem, ponieważ jest wyposażone w podwójną izolację.
- Podłączyć urządzenie do sieci / gniazdka

- elektrycznego jedynie, jeśli moc instalacji/gniazdka jest odpowiednia do mocy maksymalnej urządzenia. W innym przypadku, zwrócić się do wykwalifikowanego technika.
- W czasie instalacji, należy przewidzieć wyłącznik jednobiegunowy o odległości między stykami równej lub większej niż 3 mm.
 - Wyłączyć wyłącznik główny instalacji, gdy:
 - a) ujawni się usterka urządzenia;
 - b) przeprowadza się konserwację lub czyszczenie zewnętrzne; c) urządzenie nie będzie użytkowane przez dłuższy lub krótszy okres czasu.
 - Konieczne jest zapewnienie odpowiedniej cyrkulacji powietrza w pomieszczeniu, aby zagwarantować właściwą pracę urządzenia. W przypadku, gdy w tym samym pomieszczeniu jest zainstalowane urządzenie wykorzystujące materiały palne (kocioł, piec na metan, itp.), które nie jest szczelne, należy sprawdzić, czy cyrkulacja powietrza gwarantuje również właściwe spalanie w takim urządzeniu.
 - Urządzenie jest przystosowane do odprowadzania powietrza bezpośrednio na zewnątrz lub do krótkich przewodów kanalizacyjnych (max 400 mm, aby zapewnić parametry gwarantowane) do tego celu przeznaczonych. W razie podłączenia do kanalizacji o silnych przeciwcisnieniach, urządzenie traci wydajność.
 - Urządzenie nie może być wykorzystywane jako aktywator kotłów, pieców, itp. Nie może również odprowadzać przewodami ciepłego powietrza do takich urządzeń.

- Strumień przenieszonego powietrza lub spalin powinien być czysty (tzn. bez cząstek twardych, sadzy, środków chemicznych i antykorozyjnych oraz mieszanek wybuchowych i łatwopalnych) oraz powinien mieć temperaturę nie wyższą niż 50°C (122°F).
- Nie wolno przykrywać ani zasłaniać dwóch kratki zasysania oraz odprowadzania w urządzeniu. Należy zapewnić optymalny przepływ powietrza.
- Zamontować instalację w taki sposób, aby uniemożliwić dostęp do wirnika od strony ssania, na styku elementu próbnego (str. 63), zgodnie z obowiązującymi normami dotyczącymi BHP. W przeciwnym przypadku należy zastosować stałą kratkę ochronną.

Uwaga:

Jeśli urządzenie jest umieszczone między murem a płytkami, aby zapewnić właściwe działanie konieczne jest zastosowanie rozprórkii kompensującej ewentualne nierówności.

Produkt można również instalować na suficie.

W przypadku tego typu instalacji, aby zagwarantować stopień ochrony przed wilgotnością wynoszący IPX4, konieczne jest zastosowanie szczególnego uszczelnienia zawartego w zestawie, który nie został dołączony do urządzenia.

Uwaga! Nie wolno zamontować produktu na suficie bez uprzedniego zainstalowania specjalnego uszczelnienia.

MODELE

Model podstawowy

Produkt jest aktywowany poprzez napięcie doprowadzone za pomocą wyłącznika na pilocie.

Model z timerem

Produkt jest wyposażony w timer ustawiany na minimalny czas 2 min. Można to jednak zmienić w zakresie od 2 do 30 minut, regulując trymer (patrz rys. 14) Urządzenie uruchamia się automatycznie kilka sekund po zapaleniu światła i pracuje przez zaprogramowany czas po wyłączeniu światła.

Az Ön által vásárolt termék egy magas technológia tartalmú Vortice készülék. Olyan csavaros elszívó, amellyel kis és közepes méretű helyiségekből lehet elszívni a levegőt.

Az "LL" gömbcsapágyas változatok legalább 30.000 óra problémamentes mechanikus működést és időben állandó csendességet garantálnak. Mivel

az összes modell vízfröccsenés ellen védve van (IPX4 védettségi fok), magas páratartalmú helyiségekben való használatra ideálisak. A berendezés legjobb szolgáltatási teljesítményét és hosszú élettartamát garantálja, ha megfelelően használják és betartják az alábbiakban leírt utasításokat.



Figyelem: ez a szimbólum a felhasználó sérülésének elkerülését szolgáló óvintézkedéseket jelöli

- A terméket ne használjuk a jelen utasításban megjelölttől eltérő célra.
- A csomagolóanyag eltávolítása után győződjünk meg a berendezés épségéről: ha kétségek merülnek fel, forduljunk azonnal felkészült szakemberhez, vagy a hivatalos Vortice viszonteladóhoz. A csomagolóanyagot ne hagyjuk gyermekek, vagy fogyatékosok számára elérhető helyen.
- Általában az elektromos eszközök használatát néhány alapvető szabály betartását igényli, többek között: a) a berendezést ne érintsük meg vizes vagy nedves kézzel; b) mezítláb ne érintsük

- meg a berendezést; c) gyermekek vagy fogyatékosok nem használhatják a berendezést.
- Ha a berendezést leválasztjuk az elektromos hálózatról, és többet nem használjuk, vigyük gyermekektől és fogyatékosoktól távoli helyre.
- Ne használjuk a berendezést gyúlékony anyagok vagy pára - pl. alkohol, rovarirtók, benzin, stb. - jelenlétében.
- Tegyük meg a szükséges intézkedéseket, hogy a helyiségben ne legyen a füstcsőből vagy más nyílt lánggal működő berendezéstől származó gáz visszaáramlás.



Figyelmeztetés: ez a szimbólum a termék sérülésének elkerülését szolgáló óvintézkedéseket jelöli

- Semmilyen módosítást ne hajtsunk végre a terméken.
- Ne tegyük ki a berendezést légköri hatásoknak (eső, nap, stb.).
- Rendszeresen ellenőrizzük a berendezés épségét. Sérülés észlelése esetén ne használjuk a berendezést, és azonnal értesítsük a hivatalos Vortice viszonteladóhoz.
- Rendellenes működés és/vagy hiba esetén azonnal a hivatalos Vortice viszonteladóhoz kell fordulni, ha javításra kerül a sor, eredeti Vortice alkatrészek alkalmazását kell kérni.
- Ha a berendezés leesik, vagy erős ütést szenved, azonnal ellenőriztessük a hivatalos

Vortice viszonteladóhoz.

- A berendezés felszerelését felkészült szakember kell, hogy végezze.
- A berendezést az érvényes szabványoknak megfelelő elektromos hálózatba kell bekötni.
- A berendezést nem kell földelt aljzatra csatlakoztatni, mivel kettős szigeteléssel van ellátva.
- A berendezést csak akkor csatlakoztassuk az elektromos hálózatra, ha a hálózat/aljzat teljesítménye megfelel a berendezés maximális teljesítményének. Ellenkező esetben azonnal forduljunk szakemberhez.
- A helyes összeszerelést olyan egypólusú

megszakító használatával kell elvégezni, amelynél az érintkezők közötti távolság legalább 3 mm.

- Az alábbi esetekben mindenképpen kapcsoljuk le a berendezés főkapcsolóját: a) működési rendellenességet veszünk észre; b) külső tisztítást kívánunk végrehajtani; c) rövidebb vagy hosszabb ideig nem kívánjuk használni a berendezést.
- A berendezés megfelelő működéséhez biztosítani kell a helyiség levegő utánpótlását. Amennyiben a berendezéssel azonos helyiségben tüzelőanyagot égető nem hermetikus berendezés (vízmelegítő, gázzal működő kályha, stb.) is működik, ellenőrizzük, hogy a levegő utánpótlás biztosítja-e az ilyen berendezés működéséhez szükséges tökéletes égést.
- A berendezés a levegőt vagy közvetlenül, vagy kizárólag ezt a berendezést kiszolgáló rövid csövön keresztül (max. 400 mm az igazolt szolgáltatások biztosításához) a külső környezetbe küldi. Hatékonyságát csökkenti, ha erős ellennyomású csatornába építik be.
- A berendezést tilos vízmelegítő, kályha, stb. működtető egységeként használni, és tilos az ilyenfajta készülékek meleg levegő vezetékének ürtésére használni.
- Az eltávolítandó levegő vagy füst tiszta (vagysziros elemektől, koromtól, vegyszerektől és

korrodáló anyagoktól, robbanó- és gyúlékony keverékektől mentes) kell legyen, hőmérséklete nem lehet több, mint 50°C (122°F).

- A levegő optimális áthaladásának biztosításához a két elszívó és odairányú légáramban lévő rácsot ne fedjük el és ne tömítsük el.
- A beszerelést úgy végezzük, hogy az odairányú oldaltól a forgórészt, az érvényes balesetvédelmi szabályoknak megfelelően, ne lehessen elérni a Próbaujjal (pag. 63). Ellenkező esetben használjuk a fix rácsot.

Megjegyzés:

Ha a berendezés a fal és a járólapok között van elhelyezve, tökéletes működéséhez egy olyan távtartót kell alkalmazni, amely kompenzálja az esetleges szintkülönbséget.

A terméket a mennyezetre is fel lehet szerelni. Ehhez a beszerelési típushoz, azért, hogy garantálni lehessen az IPX4 páratartalom elleni védelmet, egy olyan kithoz tartozó különleges tömítést kell alkalmazni, amely nem kerül leszállításra a berendezéssel együtt. Gondoskodjunk arról, hogy a termék a megfelelő tömítés felhelyezése nélkül ne kerüljön felszerelésre a mennyezetre.

MODELLEK

Alap modell

A termék a főkapcsolón keresztül biztosított árammal működtethető.

Timer modell

A termék egy 2 perc minimális időre beállított timerrel van ellátva. Az időtartam a timerrel 2 és 30 perc között állítható (lásd a 14. ábrát). A berendezés a villany felgyújtása után néhány másodperccel automatikusan beindul és a villany leoltását követően az előre beállított ideig működik.

Výrobek, který jste zakoupili přístroj Vortice špičkové technické úrovně. Je to odsávací šroubovitá jednotka určená k odsávání vzduchu z malých a středně velkých místností. Verze "LL" s kuličkovými ložisky zaručují nejméně 30 000 hodin bezproblémového mechanického provozu a stálý tichý chod. Vzhledem k tomu, že

všechny modely jsou chráněny proti postříku vodou (stupeň jistění IPX4), jsou ideální do prostor se zvýšenou vlhkostí. Maximální výkon a dlouhodobá životnost jsou zaručeny jen tehdy, je-li výrobek správně používán s dodržím dále uvedených pokynů.



Pozor: tento symbol upozorňuje na opatření, která brání zranění uživatele.

- Tento výrobek nepoužívejte k jinému účelu, než je uvedeno v této příručce.
- Po vybalení výrobku z obalu zkontrolujte, zda není poškozený: v případě pochybností se ihned obraťte na kvalifikovaného pracovníka nebo na autorizovaného prodejce Vortice. Části obalu nenechávejte v dosahu dětí nebo nesvéprávných osob.
- Používání každého elektrického přístroje vyžaduje dodržování některých základních pravidel, např.: a) přístroje se nedotýkejte vlhkýma nebo mokřýma rukama; b) nedotýkejte

- se ho bosýma nohama; c) přístroj nesmí používat děti nebo nesvéprávné osoby.
- Rozhodnete-li se, že přístroj už nebudete používat, odpojte ho od elektrické sítě a uložte ho z dosahu dětí a nesvéprávných osob.
- Nepoužívejte přístroj v prostředí s hořlavými látkami nebo výpary, jako alkoholem, insekticidy, benzínem apod.
- V místnosti, kde je přístroj umístěn, nesmí docházet k ke zpětnému přítoku plynu z odpadního potrubí nebo z jiných přístrojů s otevřeným plamenem.



Upozornění: tento symbol upozorňuje na opatření, která brání poškození přístroje

- Přístroj žádným způsobem neupravujte.
- Nevystavujte ho atmosférickým vlivům (děšť, slunce apod.).
- Pravidelně ověřujte celistvost přístroje. Při zjištění závady přístroj nepoužívejte a ihned se obraťte na autorizovaného prodejce Vortice.
- V případě špatného chodu a/nebo poruchy přístroje se ihned obraťte na autorizovaného prodejce Vortice a je-li nutná oprava, požadujte originální náhradní díly Vortice.
- Jestliže přístroj spadne, nebo byl vystaven silnému úderu, nechte ho ihned zkontrolovat v autorizovaného prodejce Vortice.
- Instalaci přístroje smí provést pouze odborně kvalifikovaný pracovník.
- Elektrický systém, ke kterému je přístroj připojený, musí být v souladu s platnými normami.
- Přístroj nevyžaduje připojení k zásuvce s uzemňovacím systémem, protože byl vyroben s dvojitou izolací.
- Přístroj připojte pouze k takové napájecí síti/elektrické zásuvce, jejichž výkon odpovídá maximálnímu výkonu přístroje. Není-li tomu tak, obraťte se na odborně kvalifikovaného pracovníka.
- K instalaci je nutné použít vícepólový vypínač s

- minimálním rozevřením kontaktů 3 mm.
- Vypněte hlavní vypínač systému, jestliže:
 - a) zjistíte poruchu chodu; b) jestliže chcete vyčistit vnější plochy přístroje; c) jestliže se rozhodnete přístroj po kratší nebo delší dobu nepoužívat.
- K zajištění chodu přístroje je nutné zajistit potřebný návrat vzduchu do místnosti. V případě, že je ve stejné místnosti umístěn přístroj na palivo (ohřívač vody, kamna na metan apod.) bez uzavřené komory, přesvědčte se, že návrat vzduchu umožňuje dokonalé spalování také v tomto přístroji.
- Přístroj je upraven k odsávání vzduchu přímo do vnějšího prostředí nebo do krátkého potrubí (max 400 mm k zaručení uvedeného výkonu) určeného pouze pro tento odsavač. Odsavač ztrácí svoji účinnost, je-li instalován k potrubí se silným protitlakem.
- Přístroj se nesmí použít k aktivaci ohřívačů vody, kamínek apod., ani k odvodu teplého vzduchu z těchto přístrojů do vzduchového potrubí.
- Proud vzduchu nebo spalin musí být čistý (tedy bez mastných částic, sazí, chemických a

korozivních činidel nebo výbušných a hořlavých směsí) a nesmí mít teplotu vyšší než 50 °C (122°F).

- Nezakrývejte a nezacpávejte ani nasávací, ani odvodnou mřížku přístroje, aby vzduch mohl volně proudit.
- Instalace proveďte tak, aby se otočné kolo na náběhové straně nedotýkalo prstového měřidla (str. 63), v souladu s platnými protitřažovými předpisy. V opačném případě je nutné instalovat pevnou ochrannou mřížku.

Pozn.:

Jestliže je odsavač umístěn mezi zdí a dlaždicemi, je k jeho správnému fungování nutné použít rozpěrku, která vyrovná případnou nerovnost.

Odsavač můžete umístit i na podlaze. Při tomto typu instalace je k zajištění stupně ochrany proti vlhkosti IPX4 nutné použít zvláštní těsnění, které je součástí vybavení. Dbejte na to, abyste při instalaci odsavače na podlahu nejprve umístiti příslušné těsnění.

MODELY

Základní model

Přístroj se zapíná připojením k síti pomocí ovládacího vypínače.

Model s časovým spínačem

Přístroj je vybaven časovým spínačem ocejchovaným na minimální čas 2 minuty. Tuto hodnotu je ale možné pomocí trimru změnit v rozsahu od 2 do 30 minut (viz obr. 14). Ventilátor se spouští automaticky několik vteřin po rozsvícení světla a funguje ještě po předem nastavenou dobu po zhasnutí světla.

Produsul cumpărat de Dv. e un aparat Vortice de înaltă tehnologie. Este un aspirator elicoidal care evacuează aerul din încăperi de dimensiuni mici și mijlocii.

Variantele "LL" cu rulmenți cu bile garantează cel puțin 30.000 de ore de funcționare mecanică fără probleme și o silențiozitate constantă în timp.



Atenție: acest simbol indică măsuri de precauție necesare pentru a evita producerea de pagube utilizatorului

- Nu utilizați acest produs în scopuri diferite de cele prezentate în acest manual.
- După ce ați deschis produsul, verificați integritatea acestuia: dacă aveți dubii, adresați-vă imediat unei persoane calificate din punct de vedere profesional sau unui dealer Vortice autorizat. Nu lăsați ambalajul la îndemâna copiilor sau a persoanelor handicapate.
- Folosirea oricărui aparat electric presupune respectarea unor reguli fundamentale, de exemplu: a) nu trebuie atins cu mâinile ude sau umede; b) nu trebuie atins când persoana este desculță; c) nu trebuie să fie utilizat de copii sau

Datorită faptului că toate modelele sunt protejate împotriva stropilor de apă (grad de protecție IPX4), sunt ideale pentru mediile cu umiditate ridicată. Sunt garantate prestații maxime și o lungă durată dacă produsul este utilizat în mod corect, respectând instrucțiunile de mai jos.

de persoane handicapate.

- Puneți aparatul într-un loc sigur, astfel încât să nu fie la îndemâna copiilor sau a persoanelor handicapate, în momentul în care hotărâți să îl deconectați de la rețeaua electrică și să nu îl mai folosiți.
- Nu utilizați aparatul în prezența substanțelor sau a vaporilor inflamabili, ca de exemplu alcool, insecticide, benzină etc.
- Luați măsuri pentru a evita ca în încăpere să se acumuleze gaz, de la hornul de evacuare sau de la alte aparate cu foc deschis.



Măsuri de precauție: acest simbol indică măsuri de precauție necesare pentru a evita defectarea produsului

- Nu aduceți nici un fel de modificare produsului.
- Nu lăsați aparatul expus la agenți atmosferici (ploaie, soare etc.).
- Verificați periodic integritatea aparatului. În cazul în care constatați că are imperfecțiuni, nu utilizați aparatul și contactați imediat un dealer Vortice autorizat.
- În cazul unei funcționări defectuoase și/sau a unei defectări a aparatului, adresați-vă imediat unui dealer Vortice autorizat și cereți, pentru eventualele reparații, folosirea pieselor de schimb Vortice originale.
- Dacă aparatul cade sau primește lovituri puternice, rugați să fie verificat imediat de un

dealer Vortice autorizat.

- Instalarea aparatului trebuie să fie efectuată de personal calificat din punct de vedere profesional.
- Instalația electrică la care e conectat produsul trebuie să fie conformă cu normele în vigoare.
- Aparatul nu are nevoie de conectare la o priză cu legătura la pământ, deoarece e construit cu izolare dublă.
- Conectați aparatul la rețeaua de alimentare/priza electrică doar dacă puterea instalației/prizei este adecvată pentru puterea sa maximă. În caz contrar, adresați-vă imediat personalului calificat din punct de vedere profesional.
- Pentru instalare trebuie să fie prevăzut un

întrerupător omnipolar cu o distanță de deschidere a contactelor de cel puțin 3 mm.

- Stingeți întrerupătorul general al instalației când: a) observați o anomalie în funcționare; b) când hotărâți să efectuați o operațiune de curățare la exterior; c) când hotărâți să nu utilizați aparatul pe perioade mai scurte sau mai lungi de timp.
- Este indispensabil să asigurați aflusul necesar de aer în încăperea pentru a garanta funcționarea produsului. În cazul în care în aceeași încăperea mai este instalat un aparat care funcționează cu combustibil (boiler, sobă cu metan etc.), care nu este etanș, asigurați-vă că aflusul de aer garantează și perfecta combustie a acestui aparat.
- Aparatul este proiectat pentru a evacua aerul direct la exterior sau în conducte scurte (max. 400 mm pentru a garanta prestațiile menționate) rezervate doar pentru el. Își pierde din eficiență dacă este instalat astfel încât să evacueze în conducte cu o contrapresiune puternică.
- Aparatul nu poate fi utilizat pentru a activa boilere, sobe etc. și nici nu trebuie să evacueze în conductele de aer cald ale acestor aparate.
- Fluxul de aer sau de fum ce urmează a fi evacuat

trebuie să fie curat (adică fără elemente grase, funingine, agenți chimici și corozivi sau amestecuri explozive și inflamabile) și să aibă o temperatură sub 50°C (122°F).

- Nu acoperiți și nu astupați cele două grătare de aspirație și de evacuare ale aparatului, astfel încât să se asigure o circulație optimă a aerului.
- Efectuați instalarea astfel încât rotorul să fie inaccesibil de pe latura de evacuare, la contactul cu joja (pag. 63), în conformitate cu normele pentru prevenirea accidentelor. În caz contrar, aplicați grătarul fix de protecție.

N.B.

Dacă aparatul este plasat între perete și faianță, pentru o corectă funcționare este necesară utilizarea unui distanțier care să compenseze eventuala diferență de nivel.

Produsul poate fi instalat și pe tavan. Pentru acest tip de instalare, pentru a putea garanta gradul de protecție IPX4 împotriva umidității, e necesar să se utilizeze o garnitură specială, dintr-un kit care nu intră în dotarea aparatului. Atenție: nu montați produsul pe tavan fără să fi poziționat în prealabil garnitura respectivă.

MODELE

Modelul de bază

Produsul e acționat prin punerea sub tensiune prin intermediul întrerupătorului de comandă.

Modelul cu Timer

Produsul e dotat cu un timer calibrat pentru un interval minim de 2 minute. Intervalul de timp poate fi reglat de la 2 până la 30 de minute, acționând asupra dispozitivului de reglare (vezi fig. 14). Aparatul intră în funcțiune automat la câteva secunde după aprinderea luminii și continuă să funcționeze pe perioada fixată, și după stingerea luminii.

Uređaj kojeg ste kupili je proizvod visoke tehnologije tvrtke Vortice. Radi se o spiralnom usisniku, pogodnom za istjerivanje zraka iz malih i srednjih prostorija.

Verzije "LL" s kugličnim ležajevima jamče najmanje 30.000 sati mehaničkog rada uz trajnu bešumnost.

Pošto su svi modeli zaštićeni od prskanja vodom (stupanj zaštite IPX4), savršeni su za prostore s visokim stupnjem vlage. Jamčimo najveću učinkovitost i dugi vijek trajanja ako se proizvod primjenjuje na ispravan način, poštujući uputstva koja slijede.



Upozorenje: ovaj simbol označava mjere predostrožnosti u svrhu sprečavanja nanošenja štete korisniku.

- Ovaj uređaj se ne smije koristiti u svrhe drugačije od onih navedenih u ovom priručniku.
- Nakon što ste uređaj izvadili iz omota, provjerite njegovu bespriječnost: u slučaju bilo kakve sumnje odmah se obratite stručnoj osobi ili ovlaštenom preprodavaču tvrtke "Vortice". Ne ostavljajte dijelove omota na dohvata djece ili nemoćnih.
- Uporaba bilo kojeg električnog uređaja podrazumijeva poštivanje nekoliko temeljnih pravila, među kojima: a) ne smije ga se dirati mokrim ili vlažnim rukama; b) ne smije ga se

- dirati bos; c) ne smiju ga upotrebljavati djeca ili nemoćni.
- Odlučite li isključiti uređaj iz električne mreže i ne upotrebljavati ga, pohranite ga daleko od dohvata djece i nemoćnih.
- Ne upotrebljavajte uređaj u blizini zapaljivih tvari ili para (alkohol, insekticidi, benzin, itd.).
- Poduzmite mjere predostrožnosti kako bi ste izbjegli da u prostoriji dođe do ispuštanja plina npr. iz odvodne cijevi ili drugih uređaja s otvorenom vatrom.



Mjere opreznosti: ovaj simbol pokazuje mjere opreznosti u svrhu sprečavanja smetnji na uređaju.

- Zabranjeno je vršiti bilo kakve preinake na uređaju.
- Uređaj ne smije biti izložen atmosferskim čimbenicima (kiša, sunce, itd.).
- S vremena na vrijeme provjerite bespriječnost uređaja. U slučaju nedostataka, nemojte upotrebljavati uređaj već se odmah obratite ovlaštenom preprodavaču tvrtke "Vortice".
- U slučaju lošeg rada i/ili kvara na uređaju, odmah se obratite ovlaštenom preprodavaču tvrtke "Vortice" pa ako je potreban popravak, zahtijevajte originalne zamjenske dijelove "Vortice".
- Ako uređaj padne ili bude jako udaren, odmah ga dajte na provjeru ovlaštenom preprodavaču tvrtke "Vortice";
- Postavljanje uređaja mora izvršiti stručno osoblje.
- Električna instalacija na koju se uređaj priključuje mora biti u skladu s propisima na snazi.
- Budući da posjeduje dvostruku izolaciju, nije potrebno spojiti uređaj na utičnicu s uzemljenjem.
- Spojiti uređaj na mrežni priključak/električnu utičnicu samo ako je domet instalacije/utičnice primjeren njegovoj maksimalnoj snazi. U suprotnom, odmah se obratiti stručnom osoblju.

- Za postavljanje treba predvidjeti polaritetni prekidač čija je udaljenost otvora kontakata jednaka ili veća od 3 mm.
- Isključiti glavni prekidač u slučaju da se:
 - a) primijeti nepravilnost u radu; b) odluči izvršiti čišćenje izvana; c) odluči ne upotrebljavati uređaj na kraće ili duže vrijeme.
- Osiguranjem potrebnog dovoda zraka u prostoriju jamči se funkcioniranje uređaja. Ako se u istoj prostoriji nalazi i uređaj za plinski pogon (grijač vode, peć na metan, itd.) bez nepropusne komore, dovod zraka mora jamčiti i savršeno izgaranje u tom uređaju.
- Uređaj je pogodan za istjerivanje zraka izravno vani ili u kratke odvodne cijevi (maksimalno 400 mm kako bi se osigurao zajamčeni učinak) koje koristi jedino ovaj uređaj. Učinkovitost se smanjuje u slučaju pripajanja na odvodne cijevi sa snažnim protupritisikom.
- Uređaj se ne može koristiti kao pokretač grijača vode za kupaonice, peći, itd. niti se njegov odvod smije prazniti u vodove toplog zraka takovih uređaja.
- Protok zraka ili sprovođenje dimova treba se odvijati u čistoj okolini (odnosno bez čestica masnoće, čađe, kemijskih i korozivnih čimbenika ili eksplozivnih i zapaljivih mješavina) i na temperaturi koja ne prelazi 50°C (122°F).
- Povoljno protjecanje zraka se postiže jedino ako dvije rešetke za usisivanje i ispuhivanje nisu pokrivene ili zapriječene.
- Izvršite postavljanje tako da rotor bude nedostupan s ispušne strane, u dodiru pokusnog kalibra (str. 63), u skladu s propisima na snazi o zaštiti protiv nezgode pri radu. U suprotnom, postavite nepomičnu zaštitnu rešetku.

NAPOMENA

Ako se uređaj nalazi između zida i pločica, za njegov je ispravan rad neophodno primijeniti razdjelnik, kako bi se nadoknadila moguća razlika.

Uređaj se može postaviti i na strop. Za ovaj način postavljanja, a u svrhu jamčenja stupnja zaštite IPX4 od vlage, potrebno je koristiti naročiti zaptivač prisutan u opremi koja se ne dostavlja zajedno s uređajem.

Uređaj se ne smije montirati na strop bez prethodno postavljenog naročitog zaptivača.

MODELI

Model Base

Uređaj se pokrece stavljanjem pod napon pomocu glavnog prekidača.

Model Timer

Uređaj posjeduje timer odmjereno na minimalno vrijeme od 2 minute. To je vrijeme moguće promijeniti u rasponu od 2 do 30 minuta i to pomocu podešivaca (vidi sl. 14). Uređaj se automatski pokrece nekoliko sekundi nakon paljenja žaruljice i nastavlja raditi nakon njenog gašenja u trajanju koje smo prethodno utvrdili.

Satın almış olduğunuz ürün yüksek teknolojili bir Vortice cihazdır. Küçük ve orta büyüklükteki mekanlardan havayı dışarı atmaya uygun silindirik bir aspiratördür.

Yatak bilyeli olan "LL" versiyonları problemsiz ve zaman içinde sabit sessizlikte en az 30.000 mekanik çalışma saati garanti ederler. Tüm

modeller su püskürtmelerine karşı korunduğundan (IPX4 koruma derecesi), yüksek nemlilik özelliğine sahip ortamlar için idealdirler. Maksimum verim ve uzun ömür, ancak ürün aşağıda belirtilen bilgilere uyularak doğru kullanılırsa garanti edilir.



Dikkat: bu sembol kullanıcıya gelebilecek zararlardan korunmak için alınabilecek önlemleri gösterir

- Bu ürünü işbu kitapçıkta belirtilenden farklı bir işlev için kullanmayınız.
- Ürünü ambalajından çıkardıktan sonra, bütünlüğünden emin olunuz: şüphe halinde derhal profesyonel açıdan uzman bir kişiye veya yetkili bir Vortice satıcısına başvurunuz. Ambalajın parçalarını çocukların veya özürli kişilerin erişebileceği yerlerde bırakmayınız.
- Her türlü elektrikli aygıtın kullanımı, bazı temel kurallara riayet edilmesini zorunlu kılar, bunlardan bazıları: a) cihaza asla ıslak veya nemli ellerle dokunulmamalıdır; b) çıplak ayakla dokunulmamalıdır; c) çocuklar veya özürli kişiler

- tarafından kullanılmamalıdır.
- Elektrik şebekesiyle bağlantısının kesilmesine ve bir daha kullanılmamasına karar verildiğinde, cihazı çocukların veya özürli kişilerin erişemeyeceği bir yere kaldırınız.
- Alkol, böcek öldürücü, benzin, vs. gibi parlayabilir madde veya buharların bulunduğu mekanlarda cihazı kullanmayınız.
- Ortamda tahliye kanalı veya açık alevli cihazlardan gaz kaçacağı olmasını engellemek amacıyla önlemler alınız.



Uyarı: bu sembol, ürüne ilişkin istenmeyen durumlarla karşılaşılmasını engellemek için alınması gereken önlemleri gösterir

- Ürün üzerinde hiçbir değişiklikte bulunmayınız.
- Cihazı dış etkenlere (yağmur, güneş, vs.) maruz bırakmayınız.
- Cihazın bütünlüğünü periyodik olarak kontrol ediniz. Kusur olması halinde, cihazı kullanmayınız ve derhal yetkili bir Vortice satıcısı ile temas kurunuz
- Cihazın kötü çalışması ve/veya arızalanması halinde, hemen yetkili bir Vortice satıcısına başvurunuz ve olası onarımlar için, orijinal Vortice yedek parçalarının kullanılmasını talep ediniz.
- Cihaz düşer veya ciddi darbeler alırsa, derhal yetkili bir Vortice satıcısına kontrol ettiriniz.

- Cihazın kurulması profesyonel açıdan uzman personel tarafından gerçekleştirilmelidir.
- Ürünün bağlı olduğu elektrik tesisi yürürlükte olan kurallara uygun olmalıdır.
- Cihaz çift yalıtımlı üretildiğinden, topraklama tesisine sahip bir prize bağlantı gerektirmemektedir.
- Cihazı, sadece tesisin/prizin kapasitesi cihazın maksimum gücüne uygunsu besleme şebekesi/elektrik prizine bağlayınız. Aksi takdirde derhal profesyonel açıdan uzman bir personele başvurunuz.
- Kurulumu safhasında 3 mm.ye eşit veya 3 mm.den fazla kontak açıklık mesafesine sahip tek kutuplu şalter bulundurmamak gerekir.

- Aşağıdaki durumlar halinde tesisin genel şalterini kapatınız: a) bir çalışma bozukluğu algılanırsa; b) dış temizlik bakımı yapılmaya karar verilirse; c) cihazın kısa veya uzun süreyle kullanılmamasına karar verilirse.
- Ürünün çalışmasını garanti etmek için ortama yeterli hava girişini sağlamak elzemdir. Aynı ortama yakıtla çalışan (şofben, gaz sobası, vs.) su geçirmez tipte olmayan bir cihazın kurulmuş olması halinde, bu cihazın da mükemmel yanmasını garanti edecek hava girişini sağlayınız.
- Cihaz havayı dışarıya direkt olarak veya kendisine ayrılan kısa kanalizasyonlarla (belgelenen verimleri garanti etmek için max 400 mm) çıkarmaya uygundur. Güçlü karşı basınçların bulunduğu kanalizasyonlara kurulduğunda etkisini kaybeder.
- Cihaz şofbenlerin, sobaların, vs. işleticisi olarak kullanılmaz ve ayrıca bu cihazların sıcak hava borularına boşaltım yapmamalıdır.
- Konvoylanacak hava veya duman akımı temiz olmalıdır (yani yağ, kurum, kimyevi ve aşındırıcı maddeler veya patlayıcı ve parlayabilir karışımlar

- gibi elementler içermemelidir) ve ısısı 50°C'den fazla (122°F) olmamalıdır.
- Mükemmel hava geçişini garanti edecek şekilde, cihazın iki emme ve besleme ızgarasını kapatmayınız ve tıkamayınız.
 - Kurma işlemi, rotor, yürürlükte olan iş kazalarını önleyici kurallara göre Deney Parmağıyla temas halindeyken besleme kenarından (sayfa 63) açılmayacak şekilde gerçekleştiriniz. Aksi takdirde sabit koruma ızgarasını takınız.

NOT:

Cihaz duvar ve karolar arasında yerleştirilmiş ise, doğru olarak çalışması, olası seviye bozukluğunu dengeleyecek bir mesafeleyici kullanılmasını gerektirir.

Ürün tavana da kurulabilir. Bu kurma tipine ilişkin olarak, IPX4 nemliliğe karşı koruma derecesini garanti edebilmek için, teçhizatta olmayan bir kit içinde bulunan özel bir conta kullanmak gerekmektedir. Özel contayı yerleştirmeden önce ürünü tavana monte etmemeye dikkat ediniz.

MODELLER

Temel Model

Ürün, kontrol anahtarı ile basınçla çalıştırılır.

Timer (Zamanlayıcı) Model

Ürün, en az 2 dakikalık süreye ayarlanabilen timer (zamanlayıcı) ile donatılmıştır. Ayrıca belirtilen süreyi 2 ile 30 dakika arasında değiştirme imkanı bulunmaktadır (bkz. şekil 14). Lamba yandıktan birkaç saniye sonra, cihaz otomatik olarak çalışmaya başlar ve belirlenen süre boyunca çalışmaya devam ederek, lamba söndükten birkaç saniye sonrasına kadar kapanmaz.

Приобретенное Вами изделие представляет собой высокотехнологичный прибор производства фирмы Vortice. Это винтовой вытяжной вентилятор, предназначенный для выброса воздуха из помещений малого и среднего объема. Исполнения "LL" с шарикоподшипниками обеспечивают не менее 30 000 часов бесперебойной работы механических узлов и отличаются

неизменной бесшумностью. Все модели снабжены защитой от водных брызг (класс защиты IPX4) и поэтому оптимальны для использования в условиях повышенной влажности. Максимальные эксплуатационные характеристики и длительный срок службы будут гарантированы при условии правильного пользования изделием, с соблюдением всех приведенных ниже инструкций.



Осторожно: этот символ указывает на меры предосторожности, направленные на обеспечение безопасности пользователя

- Нельзя использовать данное изделие для целей, отличных от тех, которые описаны в данных инструкциях.
- После распаковки изделия необходимо убедиться в его целостности: в случае сомнений немедленно обратитесь к квалифицированному специалисту или к авторизованному дилеру Vortice. Храните упаковку в местах, недоступных для детей и недееспособных лиц.
- При пользовании любым электрическим прибором необходимо соблюдать несколько основных правил, в том числе: а) нельзя дотрагиваться до прибора мокрыми или влажными руками;
- б) нельзя касаться прибора, стоя на полу босыми ногами; с) нельзя допускать детей или недееспособных лиц к пользованию прибором.
- При отключении прибора от электрической сети и прекращении пользования им поместите прибор в место, недоступное для детей и недееспособных лиц.
- Нельзя пользоваться прибором в присутствии горючих веществ или паров, например, спирта, инсектицидов, бензина и т.п.
- Необходимо предпринять меры для того, чтобы предотвратить обратный приток газа в помещении из выпускной трубы или от других устройств с открытым огнем.



Внимание: этот символ указывает на меры предосторожности, направленные на предотвращение неисправностей изделия

- Не допускается внесение никаких изменений в изделие.
- Нельзя оставлять прибор в условиях, где он подвергается воздействию атмосферных агентов (дождь, солнце и т.п.).
- Необходимо регулярно проверять целостность прибора. В случае неполадок не пользуйтесь прибором и сразу же обратитесь к авторизованному дилеру Vortice.
- В случае неисправной работы или поломки прибора сразу же обратитесь к авторизованному дилеру Vortice. Если при этом будет выполняться ремонт, требуйте использования только фирменных запасных частей Vortice.
- В случае падения прибора или если имели место сильные удары по прибору, сразу же проверьте его исправность, обратившись к авторизованному дилеру Vortice.
- Установка прибора должна выполняться квалифицированным персоналом.
- Электрическая система, к которой подключается прибор, должна соответствовать действующим нормам.
- Прибор не требует подключения к заземленной розетке, поскольку в нем предусмотрена двойная изоляция.
- Прибор может быть подключен к электрической сети/розетке только при условии, что их

характеристики соответствуют максимальной потребляемой мощности прибора. В противном случае сразу же обратитесь к квалифицированному персоналу.

- При установке прибора необходимо предусмотреть наличие многополюсного выключателя с зазором между разомкнутыми контактами не менее 3 мм.
- Необходимо выключать главный сетевой выключатель в следующих случаях: а) если обнаружены отклонения от нормальной работы прибора; б) если необходимо выполнить очистку наружной части прибора; с) если предполагается некоторое время не пользоваться прибором.
- Необходимо обеспечить возврат нужного объема воздуха в помещение для того, чтобы гарантировать работу прибора. Если в том же помещении установлен негерметичное устройство, работающее на горючих материалах (водонагреватель, печь на метане и т.п.), необходимо проследить за тем, чтобы обратный приток воздуха гарантировал также правильный процесс горения в таком устройстве.
- Прибор предусматривает выброс воздуха непосредственно наружу или через предназначенные для этого воздуховоды небольшой длины (не более 400 мм, чтобы обеспечить паспортные эксплуатационные характеристики). При использовании воздуховодов с высоким противодавлением эффективность работы прибора падает.
- Прибор не может использоваться в качестве активатора водонагревателей, печей и т.п. Не

допускается также сброс от прибора в трубопроводы горячего воздуха этих устройств.

- Перемещаемые прибором воздух или дымовые газы должны быть чистыми (т.е. не содержать жира, сажи, химических и коррозионных агентов или взрывоопасных и горючих смесей) и иметь температуру не выше 50°C (122°F).
- Чтобы гарантировать оптимальное прохождение воздуха, нельзя закрывать или загромождать входную и выходную решетки прибора,
- Установка должна выполняться таким образом, чтобы со стороны нагнетания крыльчатка не касалась контрольного пальца (стр. 63), согласно нормам техники безопасности. В противном случае необходимо установить стационарную защитную решетку.

Примечание:

Если прибор помещен между стеной и плиткой, то для обеспечения его правильной работы необходимо предусмотреть дистанционную прокладку, компенсирующую возможную разность уровней.

Прибор может быть также установлен на потолок. При таком способе монтажа, для обеспечения класса защиты от влажности IPX4, необходимо использовать специальную прокладку, входящую в дополнительный набор (не входящий в комплект поставки). Нельзя монтировать изделие на потолок, не установив предварительно соответствующую прокладку.

МОДЕЛИ

Базовая модель

Изделие включается при подаче на него напряжения с помощью выключателя.

Модель с таймером

Аппарат оборудован таймером, отрегулированным на минимальную величину, равную 2 минутам. Это время можно изменить в диапазоне от 2 до 30 минут с помощью подстроечного резистора (см. рис. 14). Аппарат запускается автоматически через несколько секунд после включения света и продолжает работать после выключения света в течение предварительно заданного времени.

Το προϊόν που αγοράσατε είναι μία συσκευή Vortice υψηλής τεχνολογίας. Είναι ένας ελικοειδής απορροφητήρας κατάλληλος για την απαγωγή του αέρα από χώρους μικρών και μεσαίων διαστάσεων. Τα μοντέλα "LL" με ρουλεμάν εξασφαλίζουν τουλάχιστον 30.000 ώρες μηχανικής λειτουργίας χωρίς προβλήματα και σταθερή αθόρυβη λειτουργία



Προσοχή: το σύμβολο αυτό υποδεικνύει προφυλάξεις για την αποφυγή ατυχημάτων

- Μη χρησιμοποιείτε το προϊόν για διαφορετικούς σκοπούς από εκείνους που υποδεικνύονται στο παρόν εγχειρίδιο.
- Αφού αφαιρέσετε το προϊόν από τη συσκευασία του, βεβαιωθείτε ότι είναι ανέπαφο: σε περίπτωση αμφιβολίας απευθυνθείτε αμέσως στον εξουσιοδοτημένο αντιπρόσωπο της Vortice. Φυλάξτε τα υλικά της συσκευασίας μακριά από παιδιά και ανήμπορα άτομα.
- Η χρήση κάθε ηλεκτρικής συσκευής προϋποθέτει την τήρηση ορισμένων βασικών κανόνων, όπως:
 - a) μην αγγίζετε το προϊόν με βρεγμένα ή υγρά χέρια, b) μην αγγίζετε το προϊόν με γυμνά πόδια,

με την πάροδο του χρόνου. Επειδή όλα τα μοντέλα προστατεύονται από την εισοδο νερού (βαθμός προστασίας IPX4), είναι ιδανικά για χώρους με υψηλή υγρασία. Οι υψηλές επιδόσεις και η μεγάλη διάρκεια ζωής εξασφαλίζονται εάν το προϊόν χρησιμοποιείται σωστά, τηρώντας τις οδηγίες που ακολουθούν.

- c) μην επιτρέπετε σε παιδιά ή σε ανήμπορα άτομα να χρησιμοποιούν το προϊόν.
- Εάν αποφασίσετε να αποσυνδέσετε τη συσκευή από το ηλεκτρικό δίκτυο και να μην την ξαναχρησιμοποιήσετε, φυλάξτε την μακριά από παιδιά και ανήμπορα άτομα.
- Μη χρησιμοποιείτε τη συσκευή σε περιβάλλον με εύφλεκτα προϊόντα ή αναθυμιάσεις όπως οινόπνευμα, εντομοκτόνα, βενζίνη κλπ.
- Λάβετε τα κατάλληλα μέτρα ώστε να αποφύγετε την αναρροή αερίων στο χώρο από την καμινάδα απαγωγής ή από άλλες συσκευές ανοικτής εστίας.



Προειδοποίηση: το σύμβολο αυτό υποδεικνύει προφυλάξεις για την αποφυγή προβλημάτων στο προϊόν

- Μην κάνετε καμία τροποποίηση στο προϊόν.
- Μην αφήνετε τη συσκευή εκτεθειμένη στους ατμοσφαιρικούς παράγοντες (βροχή, ήλιο κλπ.).
- Ελέγχετε περιοδικά την κατάσταση της συσκευής. Σε περίπτωση που παρατηρούνται ανωμαλίες, μη χρησιμοποιείτε τη συσκευή και απευθυνθείτε αμέσως στον εξουσιοδοτημένο αντιπρόσωπο της Vortice.
- Σε περίπτωση κακής λειτουργίας ή βλάβης της συσκευής, απευθυνθείτε αμέσως στον εξουσιοδοτημένο αντιπρόσωπο της Vortice και ζητήστε για την ενδεχόμενη επίσκεψη τη χρήση γνήσιων ανταλλακτικών Vortice.
- Εάν η συσκευή υποστεί πτώσεις ή σχυρά χτυπήματα, απευθυνθείτε αμέσως για έλεγχο

στον εξουσιοδοτημένο αντιπρόσωπο της Vortice.

- Η εγκατάσταση της συσκευής πρέπει να γίνει από εξειδικευμένο επαγγελματικό προσωπικό.
- Η ηλεκτρική εγκατάσταση στην οποία συνδέεται το προϊόν πρέπει να συμμορφούται με τους ισχύοντες κανονισμούς.
- Η συσκευή δεν απαιτεί σύνδεση σε πρίζα με εγκατάσταση γείωσης, καθώς κατασκευάζεται με διπλή μόνωση.
- Συνδέστε τη συσκευή στο ηλεκτρικό δίκτυο/πρίζα μόνον αν η παροχή της εγκατάστασης/πρίζας είναι κατάλληλη για τη μέγιστη ισχύ της. Σε αντίθετη περίπτωση, απευθυνθείτε σε εξειδικευμένο προσωπικό.

- Για την εγκατάσταση πρέπει να προβλέπεται πολυπολικός διακόπτης με απόσταση ανοίγματος μεταξύ των επαφών ίση ή μεγαλύτερη από 3 mm.
- Διακόψτε την τροφοδοσία με το γενικό διακόπτη της εγκατάστασης όταν: a) Παρατηρείται ανώμαλη λειτουργία. b) Αποφασίσετε την εκτέλεση συντήρησης εξωτερικού καθαρισμού. c) Αποφασίσετε να μη χρησιμοποιήσετε για μικρά ή μεγάλα χρονικά διαστήματα τη συσκευή.
- Είναι απαραίτητο να εξασφαλίζεται η αναγκαία αναπλήρωση του αέρα στο χώρο για να διασφαλίζεται η σωστή λειτουργία της συσκευής. Σε περίπτωση που στον ίδιο χώρο είναι εγκατεστημένη συσκευή ανοικτού τύπου η οποία λειτουργεί με καύσιμο (θερμοσίφονας, θερμάστρα μεθανίου κλπ.), βεβαιωθείτε ότι η αναπλήρωση του αέρα εξασφαλίζει τη σωστή καύση στην εν λόγω συσκευή.
- Η συσκευή είναι κατάλληλη για την απαγωγή αέρα απευθείας σε εξωτερικό χώρο ή σε κανάλια μικρού μήκους (μεγ. 400 mm για να διασφαλίζονται οι πιστοποιημένες επιδόσεις) που προορίζονται ειδικά για αυτό το σκοπό. Η αποτελεσματικότητά της μειώνεται όταν εγκαθίσταται σε κανάλια με υψηλή αντίθλιψη.
- Η συσκευή δεν μπορεί να χρησιμοποιηθεί ως ενεργοποιητής αερόθερμων, θερμαστών κλπ., ούτε πρέπει να καταλήγει σε αγωγούς θερμού αέρα παρόμοιων συσκευών.
- Η ροή του αέρα ή των καπναερίων για απαγωγή

πρέπει να είναι καθαρή (δηλαδή χωρίς λιπαρά στοιχεία, αιθάλη, χημικές ή διαβρωτικές ουσίες ή εκρηκτικά και εύφλεκτα μίγματα) και με θερμοκρασία μικρότερη από 50°C (122°F).

- Μην καλύπτετε και μην κλείνετε της δύο σχάρες αναρρόφησης και απαγωγής της συσκευής, έτσι ώστε να εξασφαλίζεται η ομαλή διέλευση του αέρα.
- Η εγκατάσταση πρέπει να γίνει με τρόπο ώστε να επιτρέπεται η πρόσβαση στη φτερωτή από την πλευρά της κατάθλιψης, στην επαφή του Αλεξούαρ (σελ. 63), σύμφωνα με τους ισχύοντες κανονισμούς πρόληψης των ατυχημάτων. Σε αντίθετη περίπτωση πρέπει να τοποθετηθεί σταθερή γρίλια προστασίας.

ΣΗΜΕΙΩΣΗ

Εάν η συσκευή τοποθετηθεί μεταξύ τοίχου και πλακιδίων, για τη σωστή λειτουργία της είναι αναγκαία η χρήση ενός αποστάτη που αντισταθμίζει την ενδεχόμενη διαφορά ύψους.

Η συσκευή μπορεί να εγκατασταθεί επίσης στην οροφή. Στην εγκατάσταση αυτού του τύπου, για να εξασφαλίζεται ο βαθμός προστασίας από την υγρασία IPX4, είναι αναγκαία η χρήση της ειδικής τσιμούχας που διατίθεται σε kit και όχι με τον εξοπλισμό.

Αποφύγετε την εγκατάσταση της συσκευής στην οροφή χωρίς να τοποθετήσετε πρώτα την ειδική τσιμούχα.

ΜΟΝΤΕΛΑ

Μοντέλο Base

Η συσκευή τίθεται σε λειτουργία διαμέσου τροφοδοσίας από το διακόπτη ελέγχου.

Μοντέλο Timer

Η συσκευή διαθέτει χρονοδιακόπτη ρυθμισμένο για ελάχιστο χρόνο 2 λεπτών. Επιτρέπεται η αλλαγή της διάρκειας του χρόνου από 2 έως 30 λεπτά μέσω του trimmer (βλ. εικ. 14). Η συσκευή τίθεται αυτόματα σε λειτουργία λίγα δευτερόλεπτα μετά το άναμμα του φωτός και εξακολουθεί να λειτουργεί για προκαθορισμένο χρονικό διάστημα μετά το σβήσιμο του φωτός.

وبما أن جميع الموديلات تتمتع بحماية ضد رذاذ وبخات الماء (درجة حماية IPX4)، لذلك تعتبر مثالية للاستخدام في بيئات تتميز برطوبة عالية. أفضل درجات الأداء والديمومة مع الزمن، يمكنكم الحصول عليها فقط استخدمتم الأجهزة بطريقة سليمة باتباع التعليمات المدونة أدناه.

هذا المنتج الذي قمت بشرائه هو جهاز من صنع عالي التقنية من صنع Vortice. إنه جهاز شطف حلزوني يصلح لطرد الهواء من الغرف الصغيرة والمتوسطة. الموديل "LL" المزود بمحامل كروية (حشوات) تضمن عمله الميكانيكي لمدة لا تقل عن 30.000 ساعة وبصمت بدون مع الزمن.



انتبه: هذا الرمز يشير إلى احتياطات يجب اتخاذها لتفادي إصابة المستخدم بأضرار.

- لا تستخدم هذا الجهاز لوظيفه مخالفة لما هو موضح في هذا الكتيب.
- تأكد من سلامة الجهاز بعد إخراجه من المغلف: في حال الشك، يرجى القيام بمراجعة فني مختص فوراً أو مركز مبيع معتمد من قبل Vortice. لا تترك أجزاء التغليف في متناول أيدي الأطفال أو القاصرين.
- إن استخدام أي جهاز كهربائي يتطلب مراعاة بعض القواعد الأساسية من بينها: (أ) عدم لمسه بأيدي مبللة أو رطبة؛
- (ب) لا تلمس الجهاز وأنت القديمين؛ (ج) لا يجب استعماله من قبل الأطفال أو القاصرين.
- يجب إبعاد الجهاز عن متناول الأطفال أو القاصرين، عندما تقرر عدم استخدامه وبالتالي قطع التيار الكهربائي عنه.
- لا تستخدم الجهاز في حال وجود عناصر أو أبخرة إشتعالية مثل الكحول أو مبيدات الحشرات والبنزين، الخ..
- يجب أخذ الاحتياطات اللازمة لتجنب رجوع الغازات إلى الغرفة من المدخنة أو من أجهزة أخرى تعمل بالاحتراق الحر.



تحذير: هذا الرمز يدل على ضرورة الانتباه لتجنب إلحاق الضرر بالجهاز.

- لا تقوم بإجراء أي تعديلات على الجهاز.
- لا تترك الجهاز معرضاً للعوامل الجوية (مطر، شمس الخ).
- تأكد بين فترة وأخرى من سلامة الجهاز وخلوه من التلف. في حال الخلل، لا تستخدم الجهاز وراجع فوراً مركز مبيع معتمد من قبل Vortice.
- في حال الأداء السيئ و/أو العطل، قم على الفور بالاتصال بمركز مبيع معتمد من قبل Vortice، واطلب عند التصليح، استخدام قطع الغيار Vortice الأصلية.
- إذا سقط الجهاز أو أصيب بصدمات قوية، يجب التأكد من سلامته لدى مركز مبيع معتمد من قبل Vortice.
- يجب أن يتم تركيب الجهاز من قبل فني مختص.
- يجب أن تكون التوصيلات الكهربائية للجهاز مطابقة للوائح السارية.
- لا يتناسب الجهاز لإرساله بقابس ذو تماس أرضي، وذلك لأنه مصنوع بشكل مضاعف العزل.
- يجب توصيل الجهاز بشبكة التيار الكهربائي/ المقبس فقط إذا كانت طاقة التحمل في الشبكة/ المقبس مناسبة لعمل الجهاز في حالته القصوى. خلاف ذلك عليك مراجعة فني مختص.
- عند تركيب الجهاز يجب توفر مفتاح قاطع للتيار متعدد الأقطاب تكون فيه فتحة التباعد بين الأقطاب مساوية أو أكبر من 3 مم.

- قم بإطفاء مفتاح القطع العام للجهاز عندما: أ) يظهر عطل أثناء التشغيل؛ ب) عند الرغبة بإجراء صيانة خارجية وتنظيف خارجي؛ ج) عند الرغبة في ترك الجهاز بدون استعمال لفترات طويلة أو قصيرة.
 - من الضروري ضمان دخول القدر الكافي من الهواء لكي يقوم الجهاز بعمله. في حال وجود جهاز آخر يعمل بالاحتراق من النوع الغير معزول عن البيئة المحيطة في نفس المكان (سخان ماء أو مدفئة تعمل بغاز الميثان، الخ...)، فمن الضروري ضمان دخول القدر الكافي من الهواء لعمل الجهاز الاحتراقي بصورة مثالية.
 - هذا الجهاز مناسب لطرد الهواء مباشرة إلى الخارج أو في مجاري هوائية مخصصة فقط له (الطول الأقصى: 400 ملم، لكي تضمن الأداء المضمون). يفقد من كفاءته في حال تركيبه على مجاري تتميز بضغط عكسي قوي.
 - لا يمكن استخدام الجهاز كمنشط ومحفز لسخانات الماء والمدفئات، الخ...، ولا يجب أن يطرد الهواء الناتج عن الجهاز في مجاري طرد هذه الأجهزة.
 - الهواء الممتص أو الدخان يجب أن يكون نظيفاً (خالياً من عناصر شحمية، سناج، عناصر كيميائية مخرشة أو أمزجة انفجارية أو إشتعالية) وذات درجات حرارة لا تتجاوز 50 درجة مئوية (122 درجة فهرنهايت).
- لا تغطي ولا تسد شبكتي فتحات الدفع والسحب الخاصة بالجهاز وذلك لكي تضمن المرور المثالي للهواء.
- يجب أن تتم عملية التركيب بحيث يصعب الوصول إلى المروحة من طرف الدفع بواسطة إصبع الاختيار (الصفحة 63)، وذلك حسب القوانين الجارية الخاصة بتفادي الحوادث. في حال عكس ذلك، يجب تركيب ملحق الوقاية الخاص.
- ملاحظة هامة**
- في حال تركيب الجهاز على مستوى الخط الفاصل بين الجدار والسيراميك، يجب استخدام الثخانة (المباعد) المناسبة لتعويض فرق المستوى بين السطحين وذلك من أجل ضمان صحة عمل الجهاز.
- يمكن تركيب الجهاز على السقف أيضاً. لهذا النوع من الاستخدام ولكي تضمن درجة حماية IPX4 ضد الرطوبة، يجب استخدام الحشوة الخاصة الموجودة في كيس مجموعة تركيب معبئة وغير ملحقة بالجهاز.
- انتبه إلى عدم تركيب الجهاز على السقف قبل أن تضع الحشوة الخاصة بذلك.**

أنواع الموديلات

الموديل الأساسي

يمكن تشغيل الجهاز بتزويده بالتيار بواسطة مفتاح التحكم.

موديل المؤقت

الجهاز مزود بموقت معيّر لفترة زمنية لا تقل عن 2 دقيقتين. يمكن تعديل هذه الفترة الزمنية من 2 – 30 دقيقة وذلك بالضغط على المؤقت (أنظر الرسم رقم 14). يبدأ الجهاز بالعمل أتوماتيكياً بعد إضاءة المصباح وخلال بضع ثوانٍ، ويتابع الجهاز عمله للمدة المحددة بعد إطفاء المصباح ذاته.

您所购买的产品是一台Vortice公司的高科技设备。本品为螺旋式抽风机，适合于中、小面积的房间空气抽排之用。

"LL"型带有滚珠轴承，可保证30000小时以上的无故障及安全宁静的机械运行。

由于所有型号的产品均备有防喷水功能(IPX4防护等级)，对于在极端潮湿的环境使用尤为理想。如产品使用正确并遵守以下的具体说明，可保证具有最高的效能和最长的使用寿命。



注意事项：此符号表明要格外小心，以免对用户产生人身伤害。

- 请勿把本品作手册中指出的用途以外使用。
- 把产品从包装中取出后，请确保其完整性:如有任何疑问，请立即联系专业人士或Vortice授权的经销商。请勿将产品包装材料遗留在小童容易触及的地方。
- 任何电器设备的使用均应遵守相关的重要规定，其中：
 - a) 切勿用湿或潮湿的手触摸设备；
 - b) 切勿光着脚触摸设备；
 - c) 切勿让儿童操作设备。
- 若要把设备脱离电网连接并保管存放，应把设备存放在小童无法触及之处。
- 若存在酒精、杀虫剂及汽油等易燃物质或烟雾时，请勿使用本设备。
- 应做好预防措施来防止设备使用的房间里存在排烟道及其它明火装置的废气回流。



警告：此符号表明要格外小心，以免损害机器设备。

- 请勿对设备进行任何形式的改动。
- 请勿将机器直接暴露在大气介质(如雨水、阳光等)的环境下。
- 定期检查设备的完整性。如设备存在缺陷则请勿使用之，并立即联系Vortice授权的经销商。
- 当设备出现运作异常或故障时，请与Vortice授权的经销商联系，如需要修理，请使用原厂零部件进行。
- 如设备跌落或受到过猛烈的撞击，请立即联系Vortice授权的经销商。
- 设备的安装只能由专业人士去具体执行。
- 连接设备的电器设施必须符合现行的安全准则。
- 由于设备具有双绝缘，故无需把设备连接到带有接地设施的插座上。
- 请将设备连接到具备适合于设备最大功率的电网/电源插头上。否则请立即联系专业技术人员。
- 设备安装时必须预备一个多极开关，开关的触点间距最小应为3毫米以上。
- 以下情况出现时请关闭总开关：
 - a) 如出现运作异常；
 - b) 当需要进行外部清洁保养时；
 - c) 当决定短期或长期停用设备时。
- 必须保证房间的回风畅顺，以确保设备的正常运行。在同一房间内如安装有非密封式燃烧设备(如热水器和天然气炉等)时，应保证房间空气的补充足够，以使该类设备的燃烧完全。

- 本设备适合于把房间里的空气直接或通过较短的专用管道(最长400毫米)抽排出室外。如安装在具有强劲反压的管道内, 设备的效能将会降低。
- 本设备不能作启动热水器或炉子等的用途, 或通过热风管道作该类设备的排风之用。
- 待排的气流或烟雾必须干净(不含油脂及煤烟成分、化学和腐蚀或爆炸及易燃混合介质), 温度不得超过50摄氏度(122华氏度)。
- 切勿覆盖或阻塞设备的两个抽吸和送风网格, 以保证空气流通畅顺无阻。
- 根据现行的防工伤事故准则的规定, 应在送风端无法用指规触及叶轮的方式安装设备(请参阅第63页)。
否则请安装固定防护网。否则请安装防护附件。

备注:

如设备座落在墙壁与瓷砖中间, 需要使用垫片来补偿平衡, 以确保设备的正确运作。

本设备可天花安装。执行这种安装时, 为了保证具有IPX4的抗湿等级, 必须使用特殊垫圈, 该垫圈不随设备一起提供。

注意, 在未预先安装好特殊垫圈的情况下, 请勿把产品进行天花安装。

型号

BASE普通型/自动型

产品由控制开关通电启动。

TIMER普通型/自动型

产品备有最少定时2分钟的定时器。可通过调整器(请参阅图14)在2到30分钟的范围内来改变时间值。设备在指示灯亮着数秒后即自动启动, 并在指示灯熄灭后连续以预定的时间运行。

INSTALLAZIONE - REGOLAZIONE TIMER

Installation - Adjusting the timer

Installation - Réglage timer

Installation - Einstellung der Zeitschaltuhr

Instalación - Regulación programador

Instalação - Regulação do temporizador

Installatie - Afstelling timer

Installation - Reglering timer

Instalacja - Regulacja timera

Beszerelés - A timer beállítása

Instalace - Seřizení časového spínače

Instalare - Reglare timer

Postavljanje - Podešavanje timera

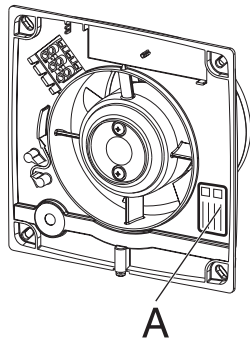
Kurma - Timer ayarlama

Установка - Настройка таймера

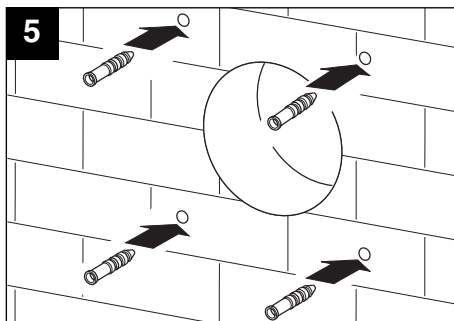
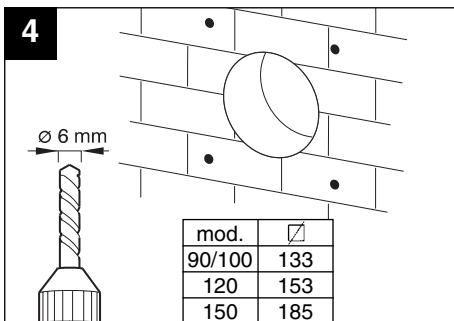
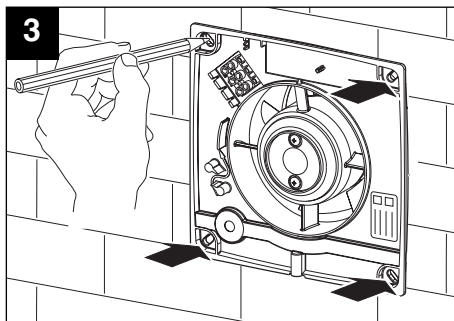
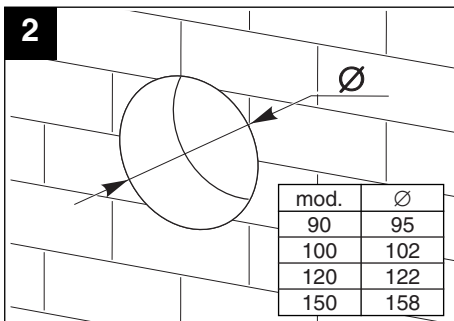
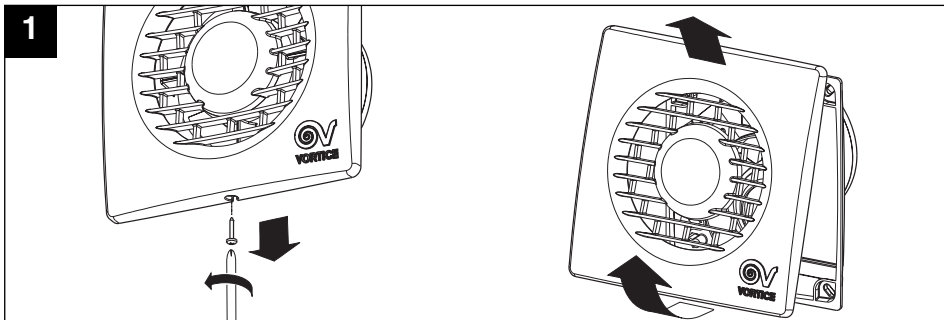
Εγκατάσταση - Ρύθμιση χρονοδιακόπτη

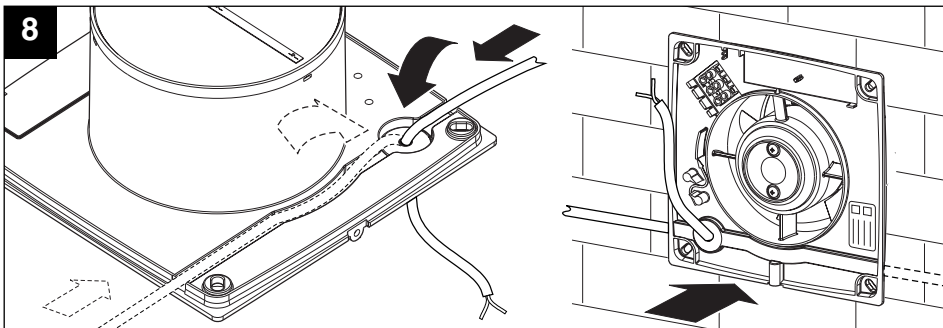
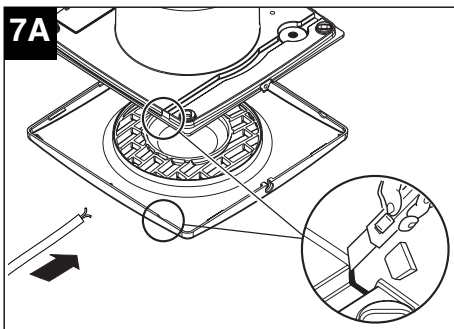
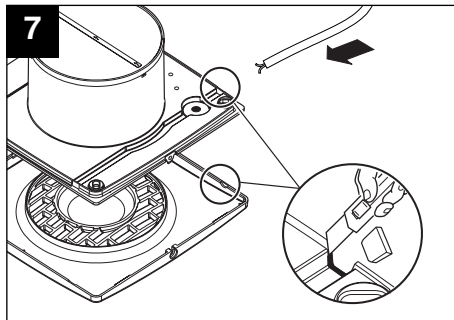
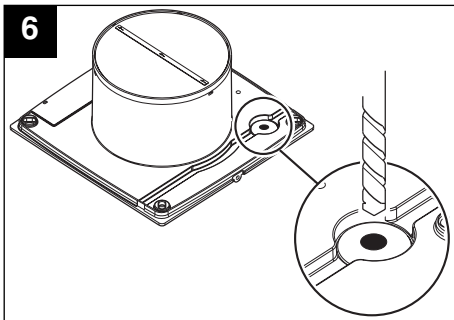
التركيب - ضبط المؤقت

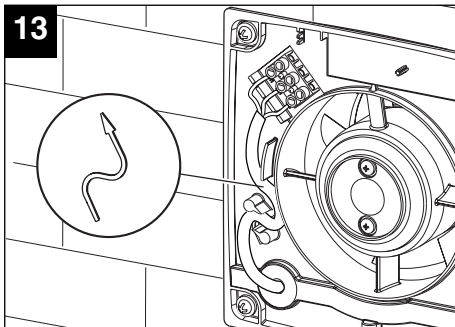
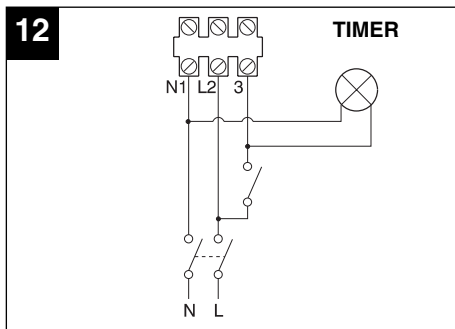
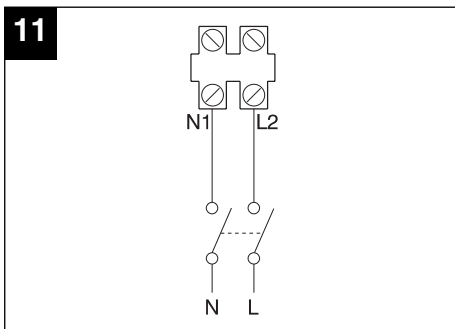
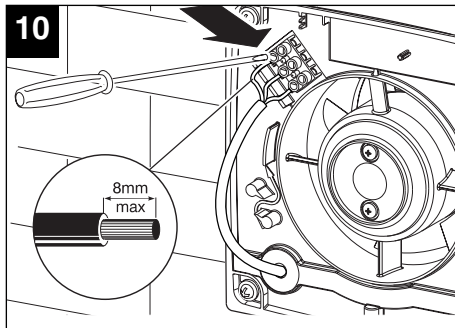
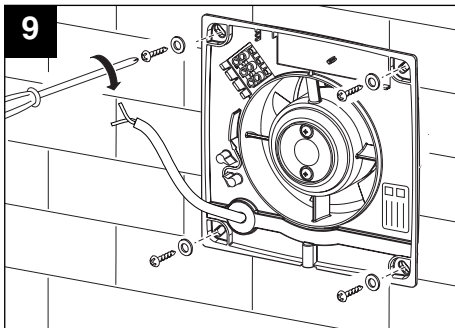
安装 - 定时器调节



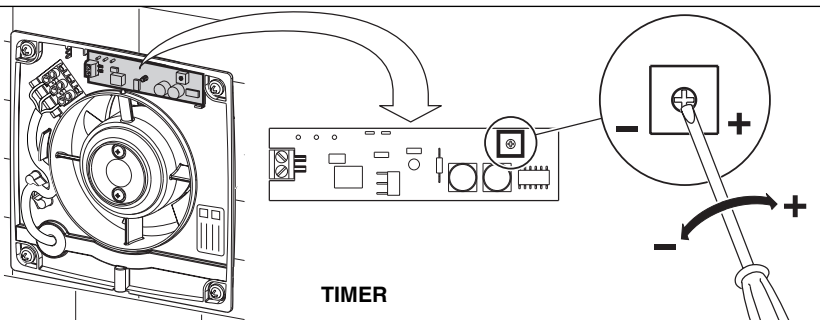
- I dati elettrici della rete devono corrispondere a quelli riportati in targa A.
- The power-source data must be consistent with the electrical data shown on the name plate A.
- Les informations électriques du réseau correspondent à celles qui sont reportées sur la plaque d'identification A.
- Die elektrischen Daten der Netzversorgung müssen den auf Schild A angegebenen Daten entsprechen.
- Los datos eléctricos de la red corresponden con los señalados en la placa de características eléctricas A
- Os dados eléctricos da rede devem corresponder aos mencionados na placa A.
- De gegevens van het elektriciteitsnet moeten overeenkomen met die van het elektriciteitsplaatje A
- Den aktuella nätspänningen skall motsvara de data som står på apparatens märkskylt figur A.
- Dane elektryczne sieci powinny odpowiadać danym podanym na tabliczce znamionowej A.
- Az elektromos hálózat adatai meg kell feleljenek az A adattáblán megadott adatoknak.
- Parametry elektrické sítě musí odpovídat údajům uvedeným na typovém štítku A.
- Parametrii electrice ai rețelei trebuie să corespundă cu cei de pe plăcuța A.
- Podaci električne mreže moraju odgovarati onima koji se navode na pločici A.
- Şebekenin elektrik verileri A plakasında belirtilenlere uymalıdır.
- Характеристики электрической сети должны соответствовать данным, приведенным на табличке А.
- Τα ηλεκτρικά χαρακτηριστικά του δικτύου πρέπει να αντιστοιχούν με εκείνα της πινακίδας Α.
- البيانات الفنية لشبكة التيار الكهربائي يجب أن تكون مطابقة للبيانات المذكورة في لائحة البيانات A.
- 供电网络的电气数据必须与标牌A上指出的相符。



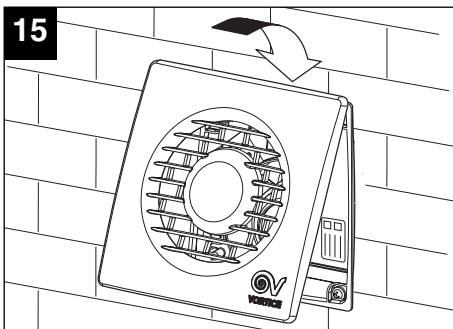




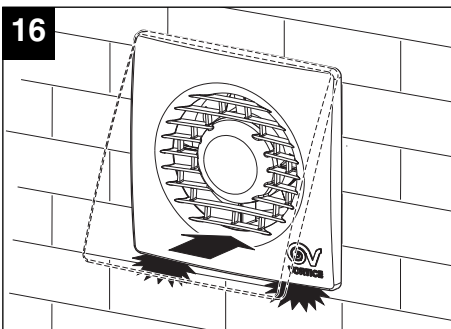
14



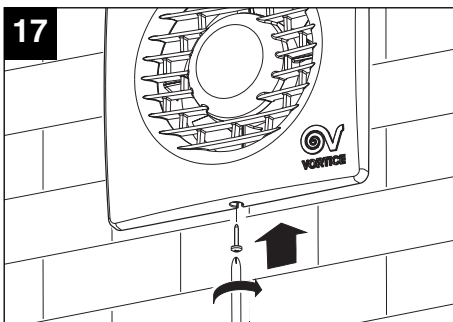
15



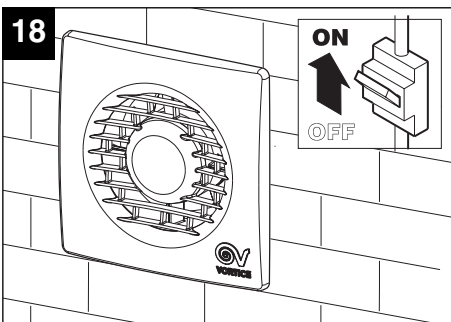
16



17



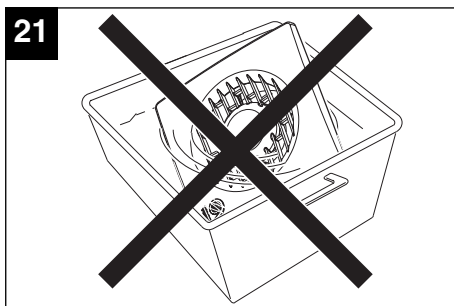
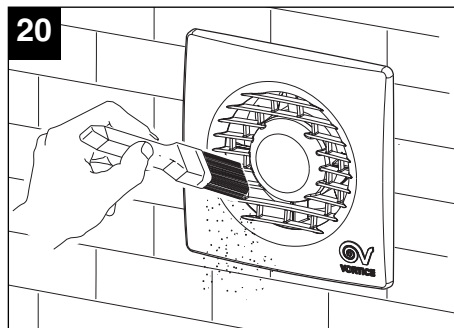
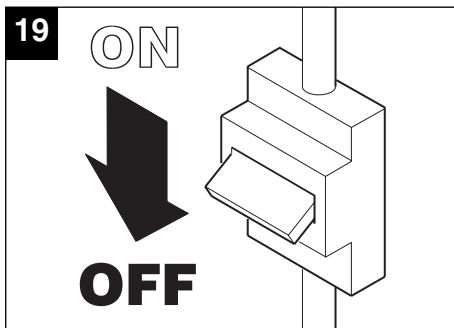
18



MANUTENZIONE / PULIZIA

Maintenance / Cleaning
Entretien / Nettoyage
Wartung / Reinigung
Mantenimiento / Limpieza
Manutenção / Limpeza
Onderhoud / Reiniging
Underhåll / Rengöring
Konservacja / Czyszczenie
Karbantartás / Tisztítás

Čištění / Údržba
Întreținere / Curățare
Održavanje / Čišćenje
Bakım / Temizlik
Техническое обслуживание / Чистка
Συντήρηση / Καθαρισμός
الصيانة/التنظيف
保養/清潔



IT La manutenzione e le attività di pulizia dell'apparecchio che ne richiedano lo smontaggio dovranno essere eseguite da personale professionalmente qualificato.

EN Maintenance and cleaning operations that require disassembly of the appliance must be carried out by professionally qualified personnel. Before performing cleaning or maintenance operations, disconnect the device from the mains.

FR La maintenance et les activités de nettoyage de l'appareil qui en exigent le démontage devront être effectuées par du personnel professionnellement qualifié.

DE Die Wartung und Reinigung des Gerätes, die eine Demontierung des Gerätes erfordern, dürfen nur durch qualifiziertes Fachpersonal durchgeführt werden.

ES El mantenimiento y las actividades de limpieza del aparato que requieran su desmontaje deben ser realizadas por personal profesional cualificado.

PT A manutenção e as actividades de limpeza do aparelho que requerem desmontagem deverão ser efectuadas por pessoal profissional qualificado.

NL Onderhouds- en reinigingswerkzaamheden waarvoor het apparaat gedemonteerd moet worden, mogen uitsluitend door vakkundig gekwalificeerd personeel worden uitgevoerd.

SV Underhållet och rengöringen av apparaten som fordrar att den demonteras får endast utföras av auktoriserad personal.

PL Konserwacja oraz czynności czyszczenia urządzenia wymagające demontażu powinny być wykonywane przez osoby posiadające odpowiednie kwalifikacje zawodowe.

HU Azokat a karbantartási és tisztítási műveleteket, amelyekhez a berendezést szét kell szerelni, szakképzett szakember kell, hogy végezze.

CS Údržbu a čištění přístroje, při kterém je nutná jeho demontáž, smí provádět pouze odborně kvalifikovaný pracovník.

RO Operațiunile de întreținere și de curățare ale aparatului care necesită demontarea acestuia trebuie să fie executate de personal calificat din punct de vedere profesional.

HR Održavanje i čišćenje uređaja koje zahtijeva razmontiranje mora izvršiti kvalificirano stručno osoblje.

TR Cihazın sökülmesini gerektirecek temizlik ve bakım işlemleri profesyonel yeterliliği olan birisi tarafından yapılmalıdır.

RU Операции по техническому обслуживанию и чистке прибора, требующие его демонтажа, должны выполняться персоналом, обладающим необходимой профессиональной квалификацией.

EL Η συντήρηση και οι ενέργειες καθαρισμού που απαιτούν την αποσυρμόλωση της συσκευής πρέπει να εκτελούνται από επαγγελματικά εξειδικευμένο προσωπικό.

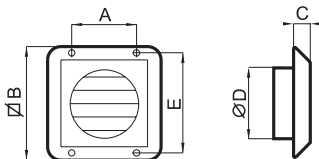
AR جميع عمليات الصيانة والتنظيف التي تتطلب الفك، يجب أن يتم القيام بها حرفياً (تقنياً).

ZH 需要拆除部件的设备保养和清洁操作均须合格的专业人员进行。

ACCESSORI

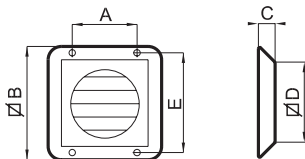
Accessories
Accessoires
Zubehör
Accesorios
Acessórios
Accessoires
Tillbehör
Akcesoria
Tartozékok

Příslušenství
Accessorii
Pribor
Aksesuarlar
Принадлежности
Αξεσουάρ
الملحقات
附件



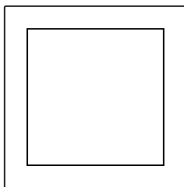
mod.	cod.	A	B	C	Ø D	E
100	22010	100	150	24	97	133

Griglia fissa
Fixed grille
Grille fixe
Festes Gitter
Rejilla fija
Grelha fixa
Vast rooster
Galler
Kratka stala
Rögzített rács
Pevná mřížka
Grätar fix
Nepomična rešetka
Sabit izgara
Стационарная решетка
Σταθερή γρίλια
شبكة ثابتة
固定网格

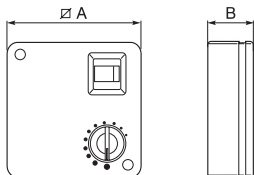


mod.	cod.	A	B	C	Ø D	E
120/150	22020	110	197	30	155	180

SF 90/3,5" 100/4" - SF 120/5" - SF 150/6"



mod.	cod.
90/100	22162
120	22163
150	22164



mod.	cod.	∇ A	B
C 1.5	12966	120	43

C 1.5

Regolatore elettronico di velocità non reversibile (solo per modelli senza timer)

Non-reversible electronic speed control (only for models without timer)

Régulateur électronique de vitesse non réversible (seulement pour modèles sans minuterie)

Nicht umsteuerbarer elektronischer Drehzahlregler (nur für Modelle ohne Zeitschaltuhr)

Regulador electrónico de velocidad no reversible (sólo para modelos sin temporizador)

Regulador electrónico de velocidade não (apenas para modelos sem temporizador)

Kit d'installazione a soffitto
Ceiling installation kit
Kit d'installation sur plafond
Deckeneinbausatz

Kit de instalación de techo

Kit para instalação no tecto

Plafondmontagekit

Monteringsatts för tak

Zestaw do instalacji na suficie

Kit mennyezetre történő felszereléshez

Souprava k instalaci na podlahu

Kit de instalare pe tavan

Oprema za postavljanje na stropu

Tavana kurma kiti

Комплект для монтажа на потолок

Kit εγκατάστασης σε οροφή

مجموعة تركيب (Kit) على السقف

天花安裝套件

Elektronische snelheidsschakelaar niet reversibel (alleen voor modellen zonder timer)

Icke reversibelt, elektroniskt hastighetsreglage (bara för modeller utan timer)

Elektroniczny programator prędkości nieodwracalny (jedynie dla modeli bez timera)

Elektronikus nem megfordítható sebességszabályozó (csak timer nélküli modelleknél)

Elektronický regulátor rychlosti, nevratný (pouze pro modely bez časového spínače)

Dispozitiv electronic de reglare a vitezei, non-reversibil (doar pentru modele fără timer)

Elektronski nereverzibilni podešivač brzine (samo za modele bez timera)

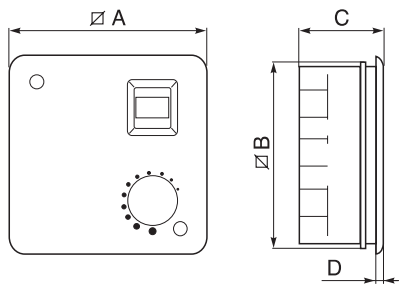
Tersine çevrilemez hız elektronik regülatörü (sadece zamanlayıcısı olmayan modeller için)

Ηλεκτρονικός ρυθμιστής ταχύτητας χωρίς αντιστροφή (μόνο για μοντέλα χωρίς χρονοδιακόπτη)

Нереверсивный электронный регулятор скорости (только для моделей без таймера)

منظم سرعة الكتروني غير قابل للانعكاس (فقط للموديلات الغير مزودة بموقت)

(内嵌式) 无换向电子调速器 (仅对不带定时器)



mod.	cod.	∅ A	∅ B	C	D
KIT SCB	22481	142	135	59,5	4,5

KIT SCB

Kit per trasformare C 1.5 da esterno ad incasso

Kit for transforming the C 1.5 from external to recessed

Kit pour transformer le régulateur en modèle à encastrer

Transformationskit C 1.5 von Außen- zur Einbauinstallation

Kit para transformar C 1.5 de exterior a empotrado

Kit para transformar o C 1.5 externo em aparelho de encastrar

Kit om C 1.5 te veranderen van extern naar inbouw

Sats för omvandling av C 1.5 från extern till inbyggd

Zestaw do zmiany C 1.5 z modelu wolnostojącego na model do zabudowy

Külső falba süllyesztett C 1.5 transzformátor készlet

Souprava k přeměně C 1.5 z vnějšího použití na zabudování

Kit pentru transformare C 1.5 pentru exterior, pentru încorporare

Kompletan pribor za prilagodavanje C 1.5 uredaja za vanjsko montiranje u uredaj za ugradnju

Harici C 1.5'i ankastreye dönüştürme kiti

Kit μετατροπής C 1.5 από εξωτερικό σε εντοιχισμένο

Комплект для преобразования внешнего исполнения C1.5 во встроенное

مجموعة تحويل C1.5 من داخلي للتركيب في فجوة

把C 1.5从外部安装转换成内嵌式的套件

Prima di richiedere l'intervento dell'assistenza tecnica, verificare le seguenti cause e rimedi.

ANOMALIA	POSSIBILE CAUSA	VERIFICA/INTERVENTO
Apparecchio completamente spento.	Mancanza di corrente.	Controllare l'interruttore generale dell'impianto o il collegamento elettrico errato.
L'apparecchio non funziona regolarmente.	Motore guasto.	Rivolgersi ad un Centro di Assistenza autorizzato Vortice.
Scarso rendimento.	Ambiente di cubatura superiore alle prestazioni dell'apparecchio.	Sostituire con un modello Vortice più potente o aggiungere un altro apparecchio Vortice.
	Ingresso o uscita aria ostruiti parzialmente.	Pulire o liberare.
L'apparecchio versione Timer funziona in continuo.	Cablaggio errato.	Verificare il collegamento elettrico.

Before requesting technical assistance try to solve the problem by referring to the following troubleshooting checklist.

PROBLEM	POSSIBLE CAUSE	CORRECTIVE ACTION
Unit inoperative.	No power.	Check electrical system main switch or check electrical connection.
Unit does not run smoothly.	Motor problem.	Check for correct electrical connections. Contact Vortice*.
Unit fails to exhaust air effectively.	Room too large for installed unit.	Replace with an alternative higher rated Vortice unit or install an additional unit.
	Air intake or exhaust partially obstructed.	Clear and/or clean.
The Timer version of the appliance operates continuously.	Incorrect wiring.	Check the electrical connections.

*(or an authorised Service Centre if you are outside the UK-Ireland territory)

Avant de demander l'intervention de l'assistance technique, contrôler les causes et les solutions suivantes.

ANOMALIE	CAUSE POSSIBLE	VERIFICATION/INTERVENTION
Appareil complètement arrêté.	Manque de courant.	Contrôler l'interrupteur général de l'installation ou le branchement électrique est mauvais.
L'appareil ne fonctionne pas normalement.	Moteur en panne.	S'adresser à un Service après-vente agréé Vortice.
Mauvaise efficacité.	Local au cubage supérieur aux performances de l'appareil.	Remplacer par un modèle Vortice plus puissant ou ajouter un autre appareil Vortice.
	Longueur de conduit raccordé trop important.	Remplacer par un modèle VORTICE de type centrifuge.
	Entrée ou sortie d'air partiellement bouchées.	Nettoyer ou libérer.
L'appareil version Timer fonctionne continuellement.	Câblage erroné.	Vérifier le branchement électrique.

Bevor Sie den Kundendienst anrufen, überprüfen Sie bitte folgende Ursachen und Abhilfen.

STÖRUNG	MÖGLICHE URSACHE	PRÜFUNG/ABHILFE
Das Gerät läuft überhaupt nicht.	Kein Strom.	Den Hauptschalter der Elektroanlage oder den fehlerhaften Stromanschluss überprüfen.
Das Gerät läuft nicht sachgerecht.	Motor defekt.	Wenden Sie sich an einen Vortice-Vertragshändler.
Ungenügende Leistung.	Raum zu groß für die Geräteleistung.	Durch ein leistungsfähigeres Vortice-Modell ersetzen oder ein weiteres Gerät von Vortice installieren.
	Lufteinlass oder Ablass teilweise verstopft.	Reinigen oder die Verstopfung entfernen.
In der Version mit Zeitschaltuhr arbeitet das Gerät im Dauerbetrieb.	Kabelanschluss fehlerhaft.	Überprüfen Sie den elektrischen Anschluss.

PROBLEMAS / SOLUCIONES**ES**

Antes de pedir la intervención de la asistencia técnica, controlar las siguientes causas y remedios.

ANOMALIA	POSIBLE CAUSA	INSPECCIÓN / OPERACIÓN
Aparato completamente apagado.	Falta de corriente.	Controlar el interruptor general de la instalación o la conexión eléctrica mal hecha.
El aparato no funciona regularmente.	Motor averiado.	Dirigirse a un proveedor autorizado de Vortice.
Rendimiento escaso.	Volumen del ambiente superior a las prestaciones del aparato.	Sustituir con un modelo Vortice más potente, o añadir otro aparato Vortice.
	Ingreso o salida del aire obstruidos parcialmente.	Limpiar o librar.
El aparato con temporizador funciona de forma continua.	Cableado incorrecto.	Controlar la conexión eléctrica.

PROBLEMAS / SOLUÇÕES**PT**

Antes de solicitar a intervenção da assistência técnica, verifique as seguintes causas e soluções.

AVARIA	POSSÍVEL CAUSA	VERIFICAÇÃO/INTERVENÇÃO
Aparelho completamente desligado.	Falta de corrente.	Controle o interruptor geral do equipamento ou verifique se a ligação eléctrica está correcta.
O aparelho não funciona regularmente.	Motor avariado.	Contacte um Revendedor Vortice autorizado.
Fraco rendimento.	Ambiente de cubagem superior ao desempenho do aparelho.	Substitua por um modelo Vortice mais potente ou adicione outro aparelho Vortice.
	Entrada ou saída de ar parcialmente obstruídas.	Limpe ou liberte.
O aparelho na versão Temporizador funciona de forma continua.	Cablagem incorrecta.	Verifique a ligação eléctrica.

PROBLEMEN / OPLOSSINGEN**NL**

Alvorens u tot het Servicecentrum te wenden, moet u de volgende zaken te controleren en eventueel verhelpen.

PROBLEEM	MOGELIJKE OORZAAK	HOE TE VERHELPEN
Apparaat werkt helemaal niet.	Stroom ontbreekt.	Hoofdschakelaar van het elektriciteitsnet en de elektrische aansluiting controleren.
Apparaat werkt niet regelmatig.	Motor kapot.	Raadpleeg een erkend Vortice Dealer.
Apparaat werkt niet efficiënt.	Inhoud ruimte te groot voor de werking van het apparaat.	Vervangen door een krachtiger Vortice-apparaat of een ander Vortice-apparaat toevoegen.
	Toe- of afvoer van de lucht is gedeeltelijk verstopt.	Schoonmaken en/of verstopping verwijderen.
Het apparaat in de timer-uitvoering functioneert constant.	Draden fout aangesloten.	Controleer de elektrische aansluiting.

PROBLEM/ÅTGÄRDER**SV**

Innan ni kallar på teknisk service, kontrollera följande orsaker och åtgärda eventuellt.

FEL	MÖJLIG ORSAK	ÅTGÄRD
Apparaten är helt avstängd.	Ingen strömtillförsel.	Kontrollera anläggningens huvudströmbrytare eller elektriska anslutningar.
Apparaten fungerar inte som den ska.	Motorfel.	Vänd dig till en återförsäljare som auktoriserats av Vortice.
Låg verkningsgrad.	Lokalen har större kubikvolym än apparaten är avsedd för.	Byt ut den mot en kraftigare Vortice-modell eller komplettera med ytterligare en apparat.
	Luftintagen eller luftutsläppen är delvis tilltäppta.	Rengör eller rensa.
Apparat med timer fungerar kontinuerligt.	Fel kabelsystem.	Kontrollera den elektriska anslutningen.

Przed skontaktowaniem się z serwisem technicznym, prosimy o sprawdzenie następujących ewentualnych przyczyn awarii oraz zapoznanie się z rozwiązaniami.

USTERKA	EWENTUALNA PRZYCZYNA	SPRAWDZIĆ/WYKONAĆ
Urządzenie całkowicie wyłączone.	Brak prądu.	Sprawdzić wyłącznik główny instalacji, lub skontrolować, czy podłączenie elektryczne jest prawidłowe.
Urządzenie nie działa w sposób regularny.	Zepsuty silnik.	Zwrócić się do autoryzowanym sprzedawcą Vortice.
Niska sprawność.	Pomieszczenie ma kubaturę przekraczającą wydajność urządzenia.	Wymienić na model Vortice o wyższej mocy lub dołączyć drugie urządzenie Vortice.
	Wlot lub wylot powietrza są częściowo zatkane.	Oczyścić lub odetkać.
Urządzenie w wersji z timerem działa w trybie ciągłym.	Niewłaściwe podłączenie.	Sprawdzić podłączenie elektryczne.

Mielőtt szakember beavatkozását kérjük, ellenőrizzük az alábbi okokat és lehetséges megoldásokat.

RENDELLENESÉG	LEHETSÉGES OK	ELLENŐRZÉS/HELYREÁLLÍTÁS
A berendezés teljesen ki van kapcsolva.	Áramhiány.	Ellenőrizzük a berendezés főkapcsolóját, lehet, hogy hibás az elektromos bekötés.
A berendezés nem szabályosan működik.	Motor meghibásodás.	Forduljunk a hivatalos Vortice viszonteladóhoz.
Gyenge teljesítmény.	A berendezés teljesítményéhez képest nagyobb térfogatú helyiség.	Cseréljük ki a berendezést egy nagyobb teljesítményű Vortice készülékre, vagy használjuk együtt egy másik Vortice készülékkel.
	Levegő bemenet, vagy kimenet részben el van tömődve.	Tisztítsuk ki és szabaddítsuk fel a járatokat.
A Timer változatú berendezés folyamatosan működik.	Hibás kábelezés.	Ellenőrizzük az elektromos bekötést.

Než zavoláte do servisního střediska, pokuste se odstranit poruchu pomocí následující tabulky.

PORUCHA	MOŽNÁ PŘÍČINA	KONTROLA/ZÁSAH
Přístroj je úplně vypnutý.	Výpadek proudu.	Zkontrolujte hlavní vypínač systému nebo správnost zapojení.
Přístroj nefunguje pravidelně.	Porucha motoru.	Obraťte se na autorizovaného prodejce Vortice.
Nedostatečná účinnost.	Místnost má větší krychlový obsah než je výkon přístroje.	Vyměňte ho za výkonnější model Vortice, nebo přidejte další přístroj Vortice.
	Vstup nebo výstup vzduchu jsou částečně ucpané.	Vyčistěte je a uvolněte.
Ventilátor v provedení s časovým spínačem funguje neustále.	Špatné připojení.	Zkontrolujte elektrické připojení.

Înainte de a solicita intervenția asistenței tehnice, controlați următoarele cauze și soluții.

ANOMALIE	CAUZĂ POSIBILĂ	CONTROL/INTERVENȚIE
Aparat complet stins.	Lipsa curentului.	Controlați întrerupătorul general al instalației sau o conexiune electrică greșită.
Aparatul nu funcționează corect.	Motor defect.	Adresați-vă unui dealer Vortice autorizat.
Randament scăzut.	Încăpere cu un cubaj superior prestațiilor aparatului.	Înlocuiți cu un model Vortice mai puternic sau adăugați alt aparat Vortice.
	Intrarea sau evacuarea aerului parțial blocate.	Curățați sau înlăturați obstacolul.
Aparatul în versiune Timer funcționează în continuu.	Conectare greșită.	Verificați conexiunea electrică.

Prije no što zatražite interveniranje tehničke službe, provjerite slijedeće uzroke i rješenja.

NEPRAVILNOST	MOGUĆI UZROK	PROVJERITI/UČINITI
Uređaj je potpuno ugašen.	Nema struje.	Provjeriti glavni prekidač ili pogrešan električni priključak.
Uređaj nepravilno radi.	Kvar na motoru.	Obratite se ovlaštenom preprodavaču "Vortice".
Slab učinak.	Zapremnina prostora prevazilazi domet uređaja.	Zamijeniti modelom Vortice s više snage ili dodati još jedan uređaj Vortice.
	Dovod ili odvod zraka su djelomično zapriječeni.	Očistiti i osloboditi.
Verzija uređaja Timer radi bez prestanka.	Pogrešno spajanje vodova.	Provjeriti električni priključak.

Teknik Servis mudahalesini talep etmeden önce, aşağıdaki nedenleri ve önlemleri kontrol ediniz.

BOZUKLUK	OLASI NEDEN	KONTROL / MÜDAHALE
Tamamen kapalı cihaz.	Cereyan eksikliği.	Tesisin genel şalterini kontrol ediniz veya elektrik bağlantısı hatalı.
Cihaz düzenli olarak çalışmıyor.	Motor arızalı.	Yetkili Vortice Satıcısına başvurunuz.
Yetersiz randıman.	Cihazın verimini aşan kubik kapasiteli ortam.	Daha güçlü bir Vortice modeli ile değiştiriniz veya başka bir Vortice cihazı ekleyiniz.
	Hava girişi veya çıkışı kısmi olarak tıkalı.	Temizleyiniz veya serbest bırakınız.
Devamlı fonksiyonel Timer versiyonu cihaz.	Kablo tesisatı hatası.	Elektrik bağlantısının olup olmadığını kontrol ediniz.

Прежде чем обращаться в сервисный центр, попробуйте устранить неисправность, пользуясь следующей таблицей.

НЕИСПРАВНОСТЬ	ВОЗМОЖНАЯ ПРИЧИНА	ПРОВЕРКА/СПОСОБ УСТРАНЕНИЯ
Прибор полностью выключен.	Отсутствие напряжения.	Проверьте главный выключатель. Возможно также неправильное электрическое соединение.
Прибор работает с перебоями.	Неисправность двигателя.	Обратитесь к авторизованному дилеру.
Недостаточная производительность.	Объем помещения превышает паспортные характеристики прибора.	Замените имеющуюся модель более мощной моделью Vortice или установите еще один прибор Vortice.
	Впускное или выпускное отверстие для воздуха частично засорено или загорожено.	Почистите отверстия или устраните препятствия.
Аппарат в исполнении с таймером работает в непрерывном режиме.	Неверное подключение.	Проверьте правильность электрических соединений.

Πριν ζητήσετε την επέμβαση του Σέρβις, ελέγξτε τα ακόλουθα αίτια και λύσεις.

ΑΝΩΜΑΛΙΑ	ΠΙΘΑΝΗ ΑΙΤΙΑ	ΕΛΕΓΧΟΣ/ΕΠΕΜΒΑΣΗ
Συσκευής τελειώς σθηστή.	Απουσία τροφοδοσίας.	Ελέγξτε το γενικό διακόπτη της εγκατάστασης ή τη λανθασμένη ηλεκτρική σύνδεση.
Η συσκευή δεν λειτουργεί κανονικά.	Βλάβη του μοτέρ.	Στον εξουσιοδοτημένο αντιπρόσωπο της Vortice.
Χαμηλή απόδοση.	Συσκευή ακατάλληλη για τις διαστάσεις του χώρου.	Αντικαταστήστε την με μοντέλο Vortice μεγαλύτερης ισχύος ή προσθέστε άλλη συσκευή Vortice.
	Βουλωμένη εν μέρει είσοδος ή έξοδος αέρα.	Καθαρίστε ή ξεβουλώστε.
Η συσκευή έκδοσης Timer λειτουργεί συνεχώς.	Λανθασμένη καλωδίωση.	Ελέγξτε την ηλεκτρική σύνδεση.

قبل اللجوء إلى تدخل مركز الصيانة الفنية، يجب عليكم التأكد من الأسباب المبينة أدناه واتخاذ الإجراءات التالية:

حالة العطل	الأسباب المحتملة	التأكد والإجراءات اللازمة
الجهاز مطفى بشكل تام.	انقطاع التيار الكهربائي.	يجب مراقبة المفتاح القاطع الرئيسي في الشبكة أو يمكن أن تكون التوصيلات الكهربائية خطأ.
الجهاز لا يعمل بانتظام.	المحرك معطل.	قم بمراجعة مركز مبيع معتمد من قبل Vortice.
مردود ضئيل.	حجم المكان بالمتر المكعب يزيد عن مقدرة الجهاز.	قم باستبدال الجهاز بأخر من صنع Vortice أكثر قوة أو أضف جهاز Vortice آخر.
	مدخل أو مخرج الجهاز معاقان جزئياً.	نظف أو حرر الفتحات.
جهاز من نوع الموديل بالموقت، يعمل باستمرار.	توصيل الأسلاك خطأ.	تأكد من التوصيلات الكهربائية.

问题/解决方法

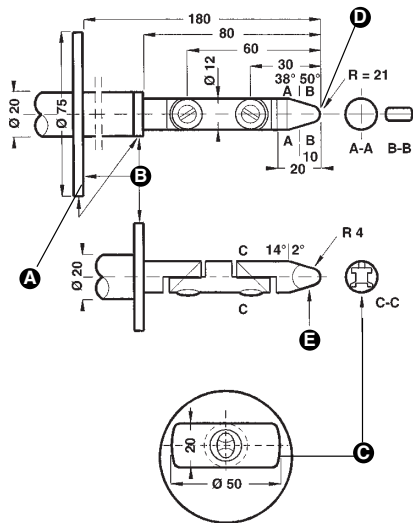
ZH

在联系服务中心请求帮助前，请先检查以下内容并尝试自行解决问题：

现象	原因	检查/排除措施
设备停顿	无电	检查设备的总开关或电气连接是否有错
设备无法正常运作	电机故障	联系Vortice公司特约经销商
运作效率低	环境面积超出适合设备使用的最大面积	更换一台更大功率的Vortice设备或添加另外一台Vortice设备
	空气入口或出口部分阻塞	清洁或排除阻塞
Timer型设备连续运转	接线错误	检查电气连接

Dito di prova
Test finger
Doigt d'essai
Prüffinger
Calibre de ensayo
en forma de dedo
Dedo de teste
Proefvinger
Fingerformat mitt
Element próbny

Próbaujj
Prstové měřidlo
Joja
Pokusni kalibar
Denev parmağı
Контрольный палец
Αλεξούαρ
إصبع الإختبار
指規



<p>A</p>	<p>C</p>	<p>Sezione Sectional view Section Schnitt Plan de parada Sección Secção Doorsnede Sektion Przekrój Keresztmetszet Průřez Secțiune Presjek Yalıtıcı Сечение Τομή مقطع 截面</p>
<p>B</p>	<p>D</p>	<p>E</p>
<p>Plano d'arresto Stop plate Plan d'arrêt Anschlagplatte Plan de parada Plano de paragem Stopplaat Anslagsplatta Plaszczyzna zaporowa Elzáró szint Rovina dorazu Placă de oprire Granična pregrada Stop plani Стопорный буртик Επιπέδο σταθεροποίησης سطح التوقف 止动板</p>	<p>Isolante Insulating material Matière isolante Isoliermaterial Aislante Isolante Isolatiemateriaal Isolermaterial Materiał izolacyjny Szigetelő Izolace Izolator Izolacijski materijal Bölüm Изоляция Μονωτικό عازل 绝缘层</p>	<p>Sferico Spherical Sphérique Kugelförmig Esférico Esférico Bolvormig Kulformig Element sferyczny Kór Kulíčkový Sferic Kuglast Küresel Сферический Σφαιρικό كروي 球面</p>
<p>Cilindrico Cylindrical Cylindrique Zylindrisch Cilíndrico Cilíndrico Cilindrisch Cylindrisk Element cylindryczny Henger Válcový Cilindric Cilindričan Silindirik Цилиндрический Κυλινδρικό أسطواني 柱面</p>		



La Vortice S.p.A. si riserva di apportare tutte le varianti migliorative ai prodotti in corso di vendita.

Vortice S.p.A. reserves the right to change its products for improvement purposes at any time.

La société Vortice S.p.A. se réserve le droit d'apporter toutes les variations afin d'améliorer ses produits en cours de commercialisation.

Die Firma Vortice S.p.A. behält sich vor, alle eventuellen Verbesserungsänderungen an den Produkten des Verkaufsangebot vorzunehmen.

Vortice S.p.A. se reserva el derecho de aportar todas las variantes que mejoren los productos en venta.

A Vortice S.p.A. reserva-se o direito de levar a cabo melhorias nos produtos comercializados.

Vortice S.p.A. behoudt zich het recht voor elke gewenste verandering aan te brengen in het reeds ope de markt gebrachte product.

Vortice S.p.A. förbehåller sig rätten att under försäljning tillföra alla ändringar som förbättrar produkterna.

Firma Vortice S.p.A. zastrzega sobie prawo wprowadzania wszelkiego rodzaju ulepszeń do urządzeń znajdujących się w sprzedaży.

A Vortice S.p.A. fenntartja a jogot, hogy az értékesítés alatt álló termékeknél bármilyen javító változtatást bevezessen.

Podnik Vortice S.p.A. si vyhrazuje právo na zlepšovaci úpravy svých výrobků v průběhu prodeje.

Firma Vortice S.p.A. își rezervă dreptul de a aduce îmbunătățiri produselor în vânzare.

Tvrtka "Vortice S.p.A." zadržava pravo unošenja promjena u svrhu poboljšanja proizvoda u prodaji.

Vortice S.p.A. satilmakta olan ürünleri geliştirecek her tür deęisiklięi yapma hakkini sakli tutmaktadır.

Фирма Vortice S.p.A. оставляет за собой право вносить при продажах изменения, связанные с улучшением изделий.

Η Vortice S.p.A διατηρεί το δικαίωμα να πραγματοποιεί βελτιωτικές τροποποιήσεις στα προϊόντα της που βρίσκονται στην αγορά.

تحفظ مؤسسة Vortice S.p.A بحق إجراء كافة التعديلات التحسينية على منتجاتها المطروحة في الأسواق.

Vortice股份有限公司保留在产品销售期间进行产品改良的权利。