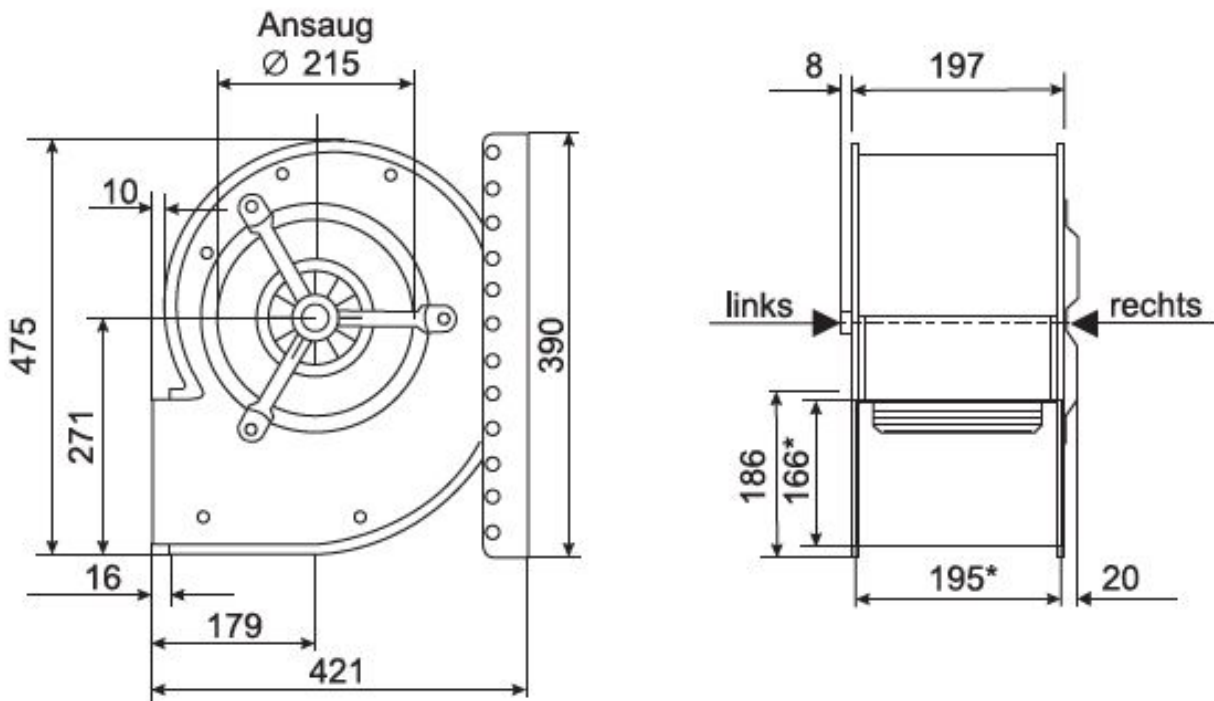


Abmessungen / Dimensions / Dimensioni

CE 670/E 15



*Außenmaße der Ausblasöffnung

Masse / Dimensions / Dimensioni, mm