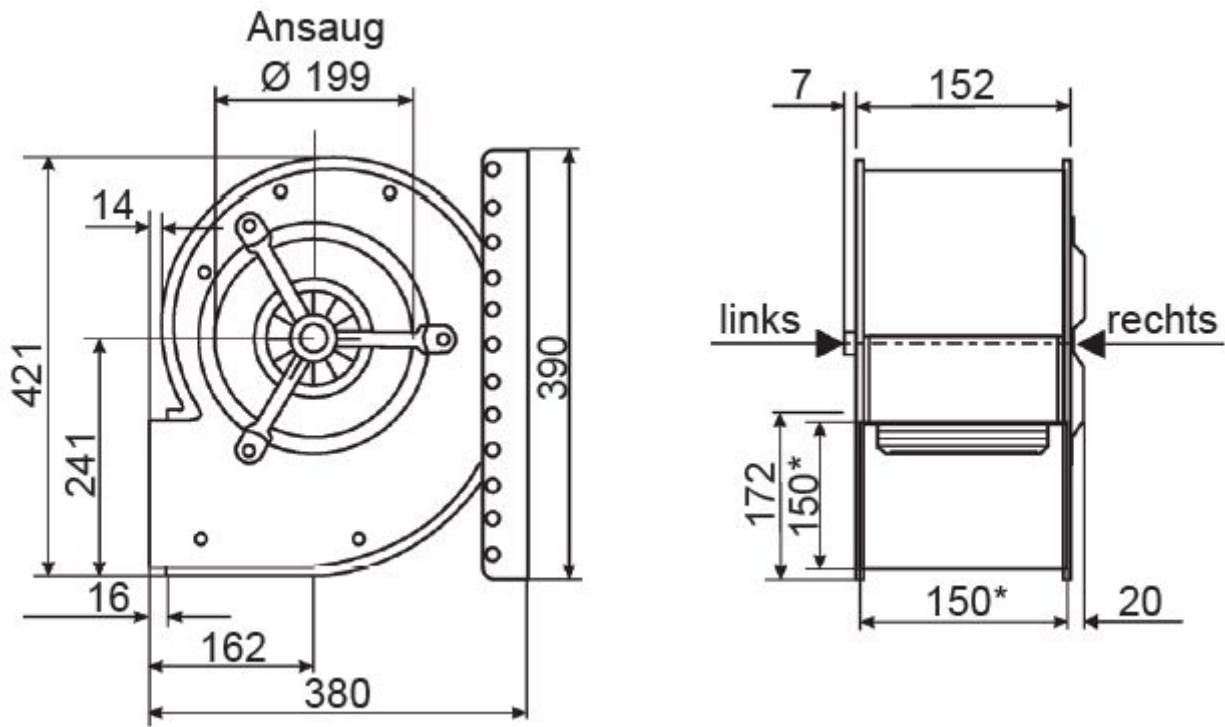


**Abmessungen / Dimensions / Dimensioni**

**CFE 540/E 1**



Masse / Dimensions / Dimensioni, mm