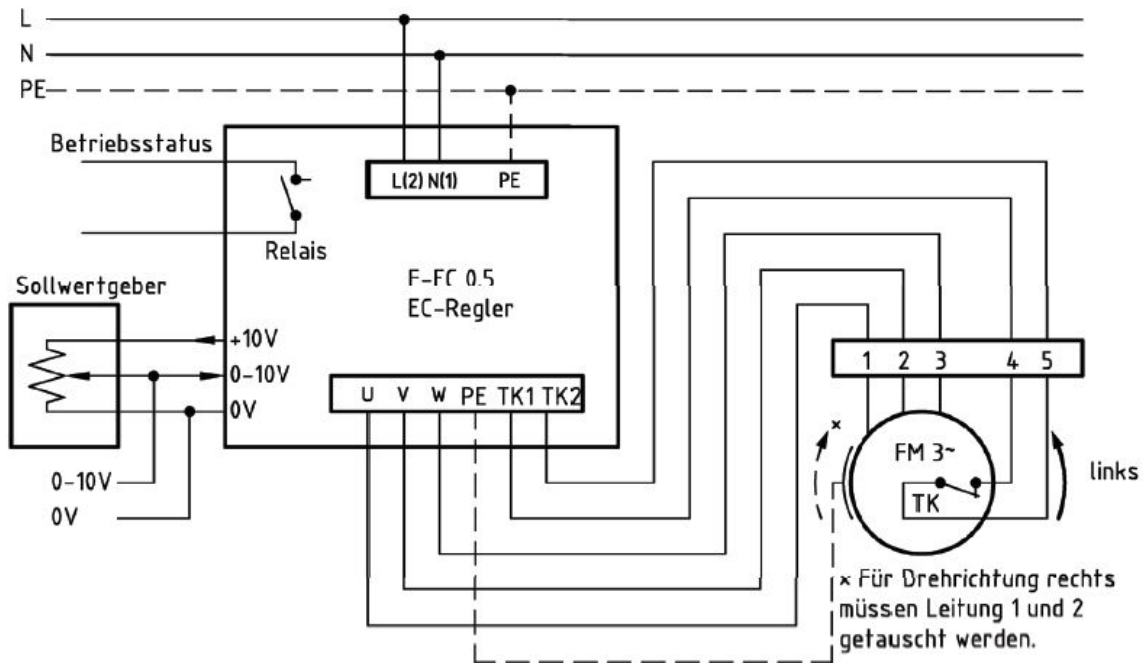


Anschlussschema / Schéma de raccordement / Schema di allacciamento

CE 470/EM 10-R

**Anschlußplan
 F-EC 0.5**



* Das Anschließen der Geräte erfolgt nur nach den beigegeführten Technischen Unterlagen

Der Leiseläufer