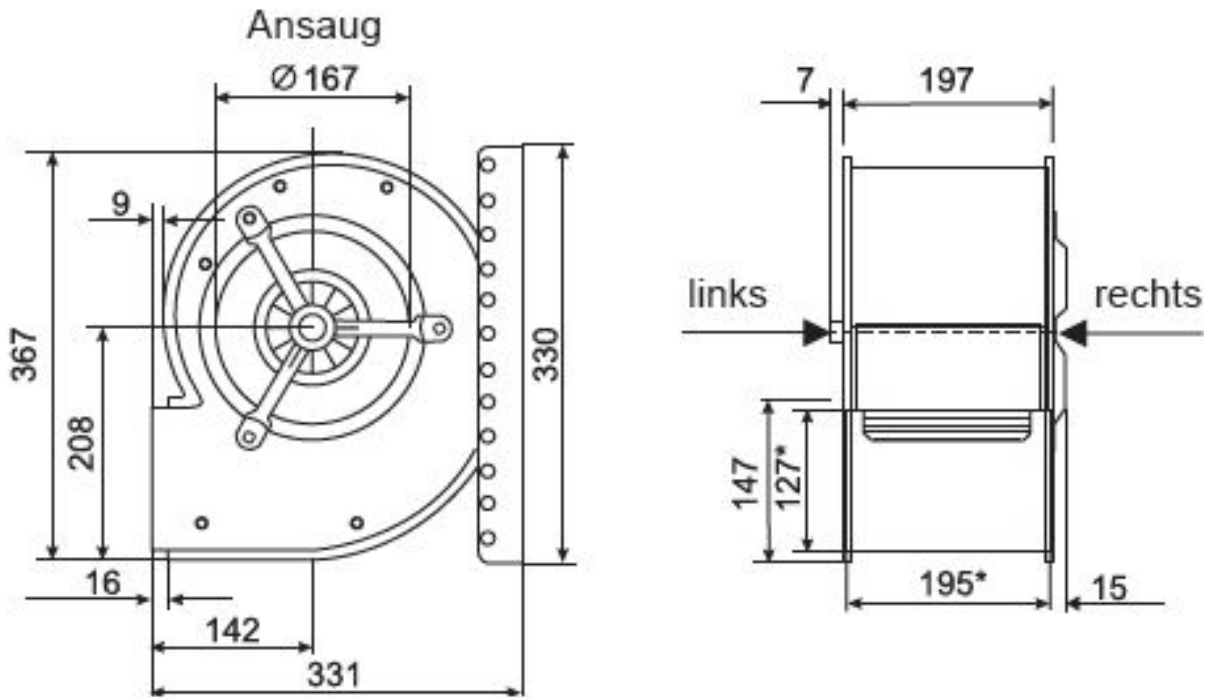


**Abmessungen / Dimensions / Dimensioni**

**CE 470/EM 10-R**



\*Außenmaße der Ausblasöffnung

Masse / Dimensions / Dimensioni, mm