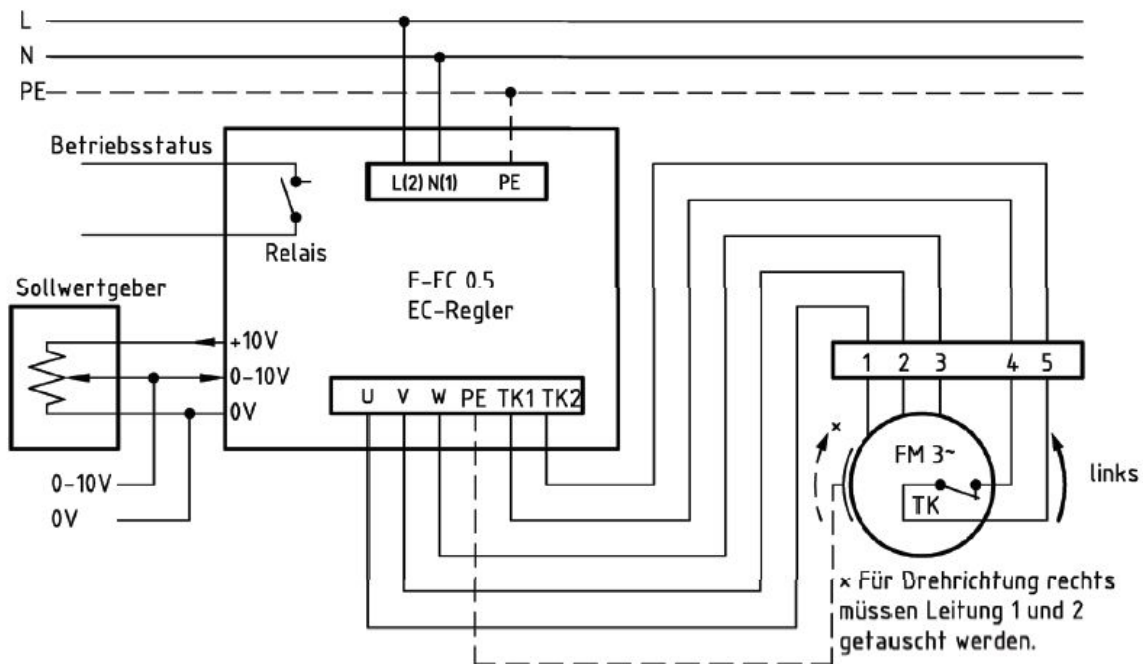


**Anschlussschema / Schéma de raccordement / Schema di allacciamento**

**CE5-670/EM 15**

Anschlußplan  
 F-EC 0.5



\* Das Anschließen der Geräte erfolgt nur nach den beigelegten Technischen Unterlagen

Der Leiseläufer