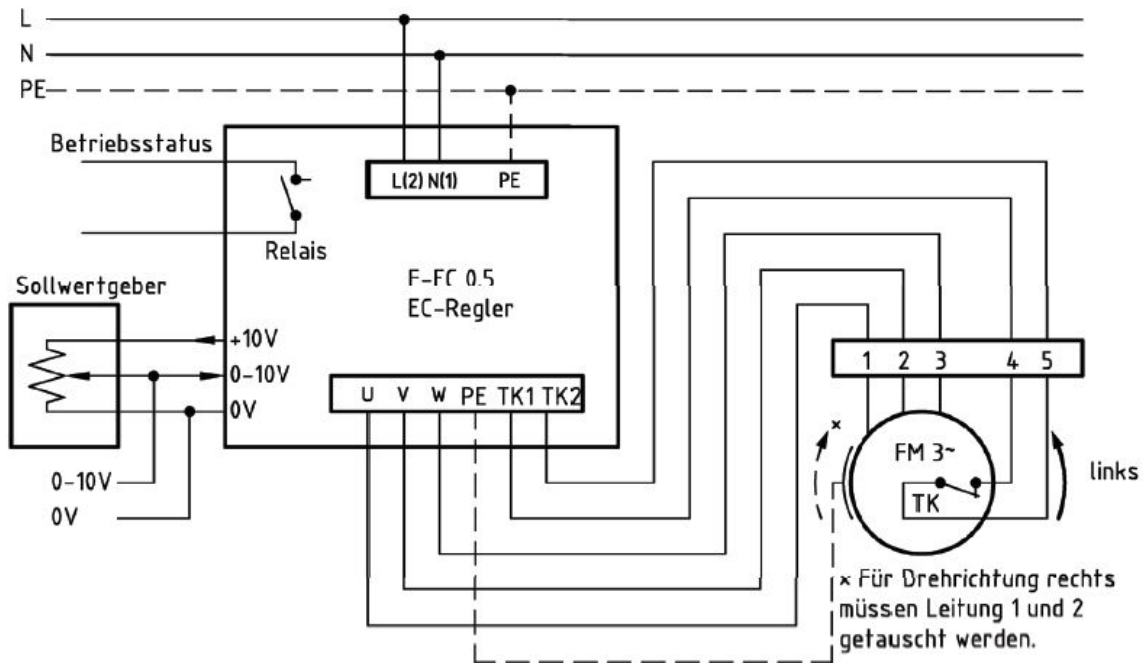


Anschlussschema / Schéma de raccordement / Schema di allacciamento

CE 670/EM 25,

**Anschlußplan
 F-EC 0.5**



* Das Anschließen der Geräte erfolgt nur nach den beigelegten Technischen Unterlagen

Der Leiseläufer