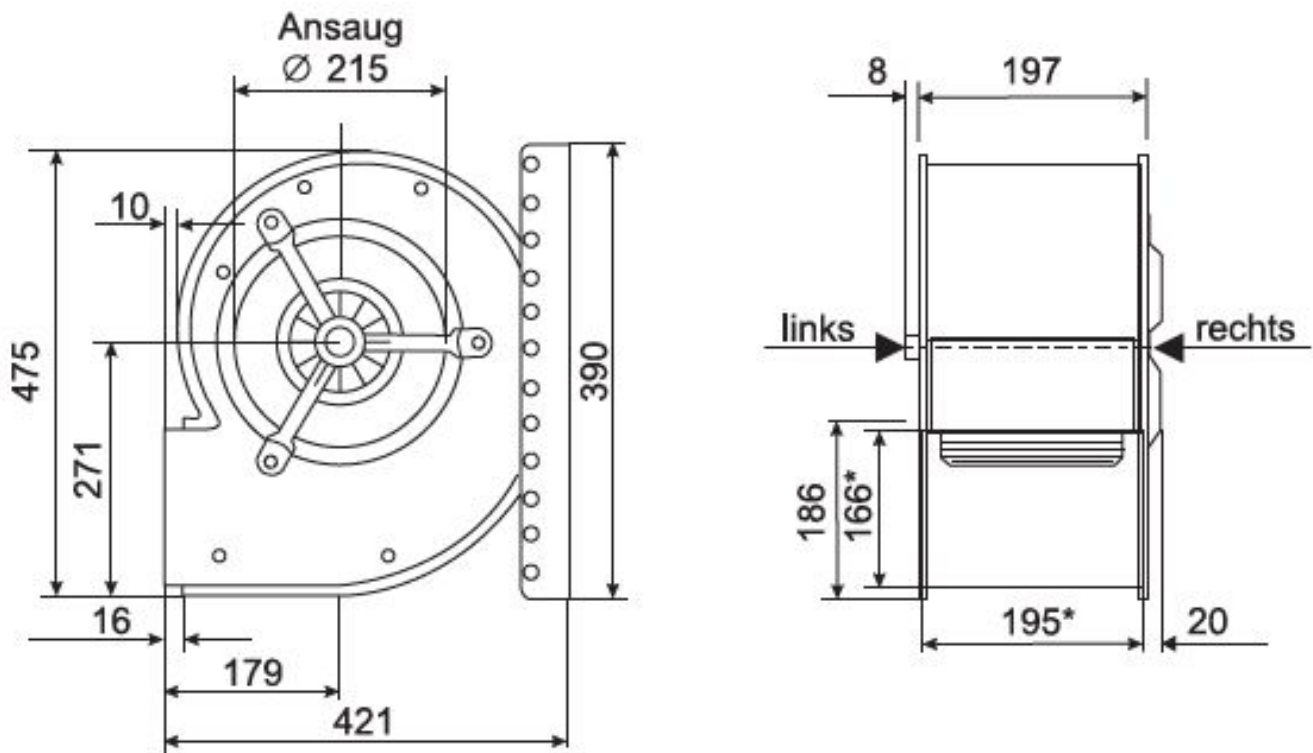


**Abmessungen / Dimensions / Dimensioni**

**CE 670/EM 25**



\*Außenmaße der Ausblasöffnung

**Masse / Dimensions / Dimensioni, mm**