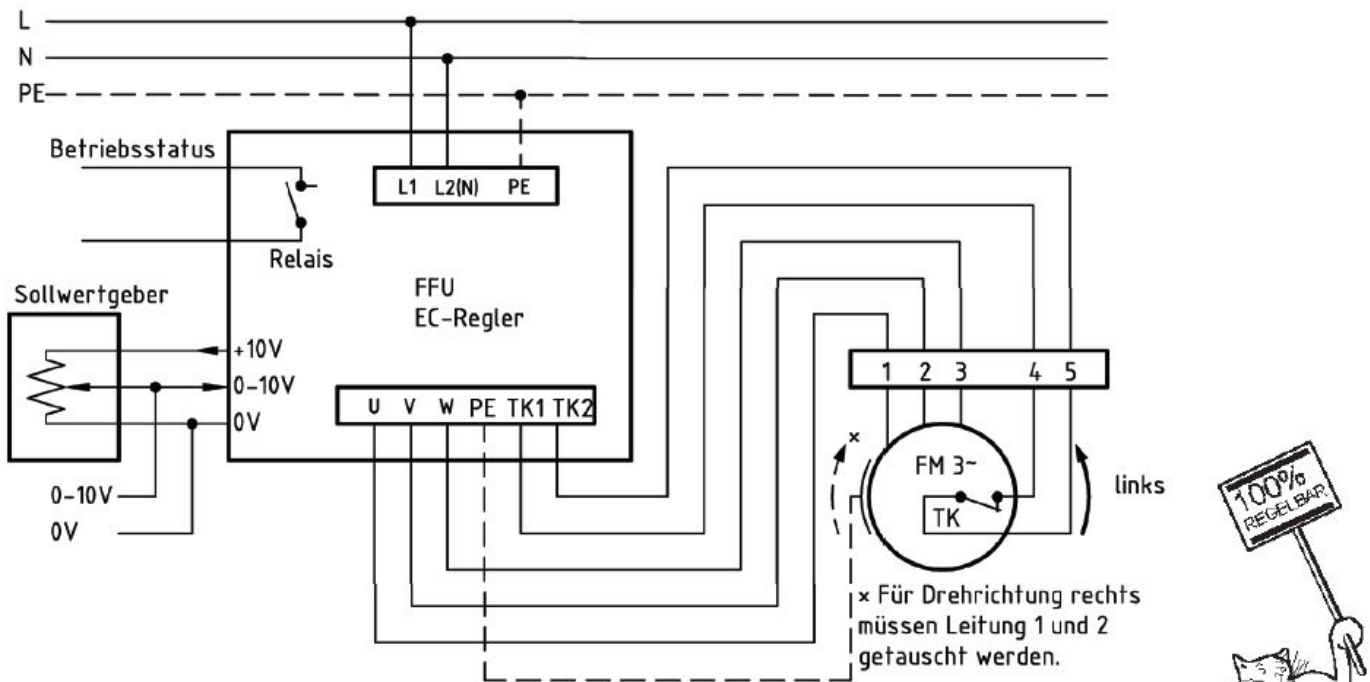


**Anschlussschema / Schéma de raccordement / Schema di allacciamento**

**CE 690/EM 35**

Anschlußplan\*  
 FFU-EC 230



\* Das Anschließen der Geräte erfolgt nur nach den beigefügten Technischen Unterlagen

Der Leiseläufer

