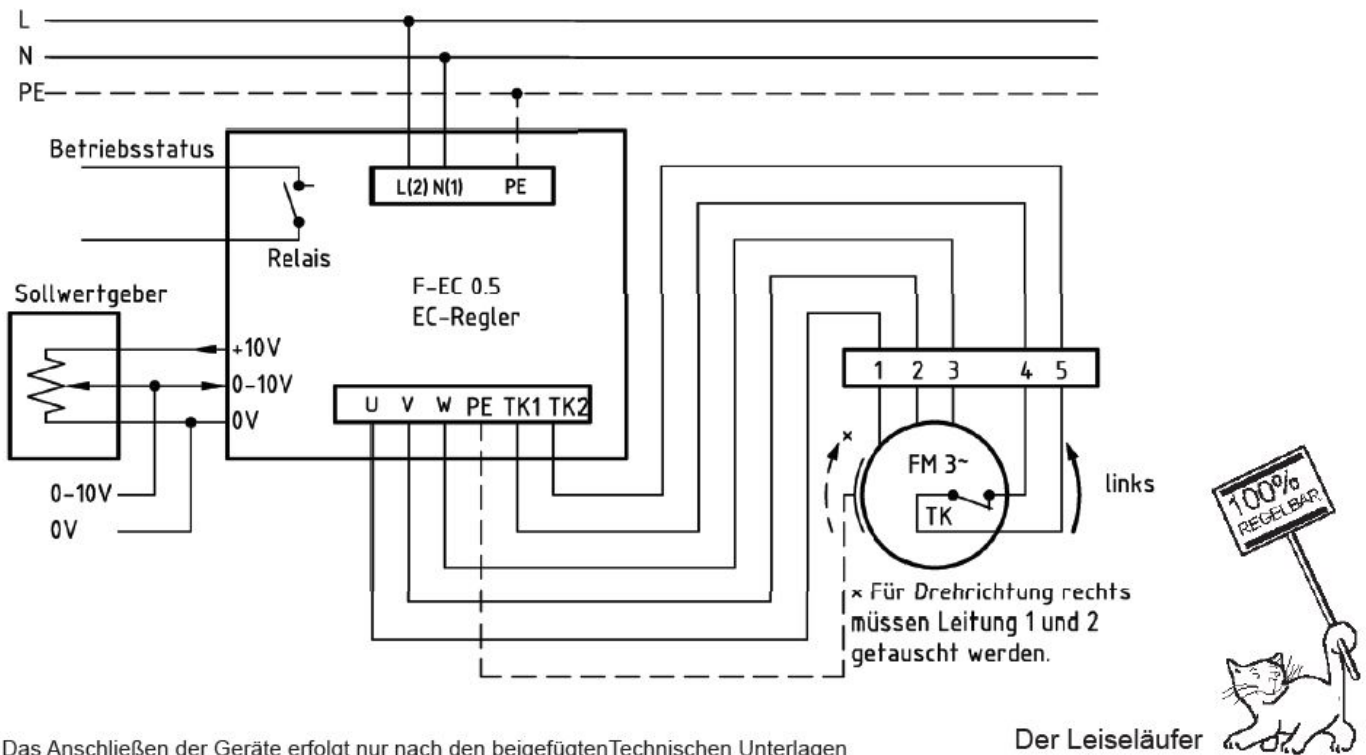


Anschlussschema / Schéma de raccordement / Schema di allacciamento

CE6-770/EM 25

Anschlußplan*
 F-EC 0.5



* Das Anschließen der Geräte erfolgt nur nach den beigefügten Technischen Unterlagen