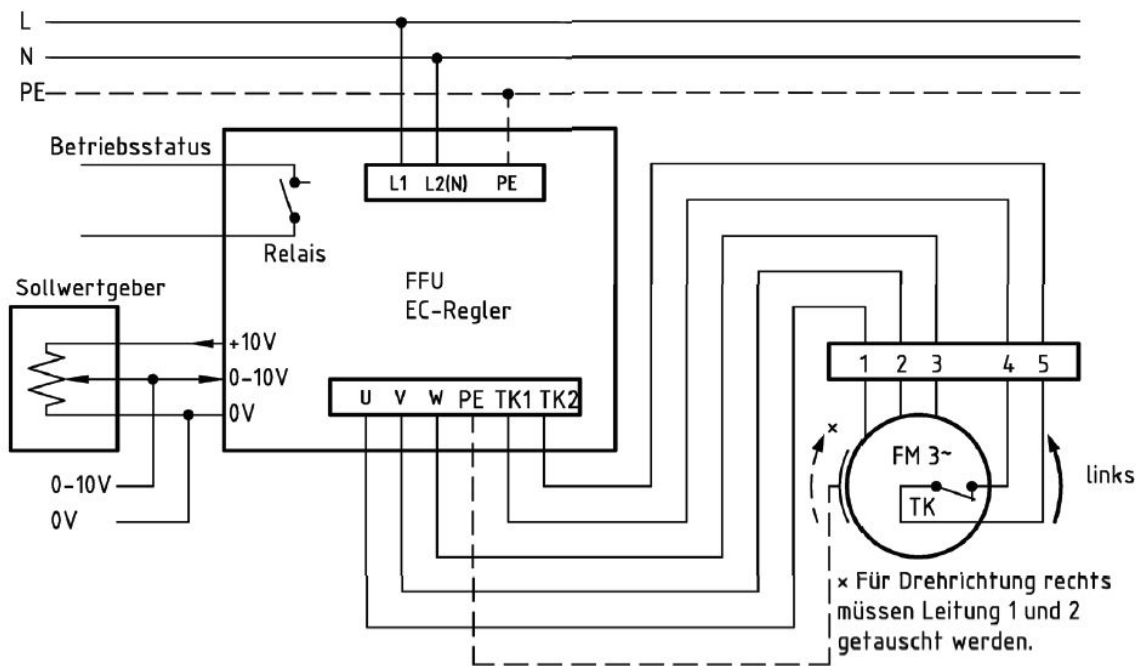


Anschlussschema / Schéma de raccordement / Schema di allacciamento

CE 790/EM 35

Anschlußplan*
 FFU-EC 230



* Das Anschließen der Geräte erfolgt nur nach den beigelegten Technischen Unterlagen

Der Leiseläufer