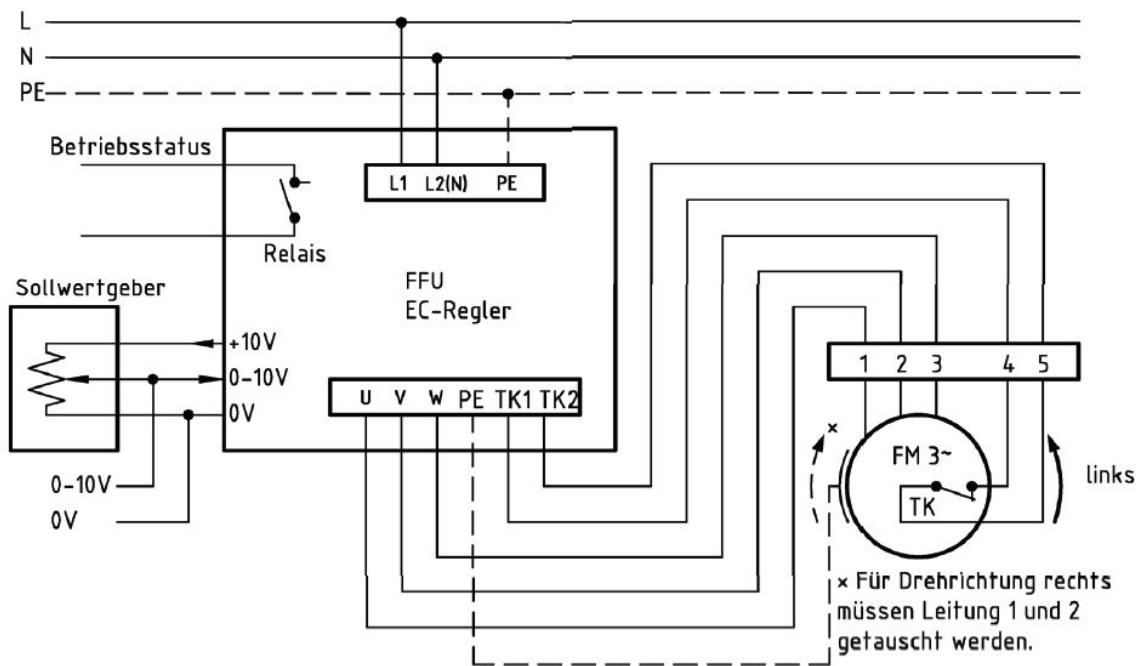


**Anschlussschema / Schéma de raccordement / Schema di allacciamento**

**CE 790/EM 35**

Anschlußplan\*  
 FFU-EC 230



\* Das Anschließen der Geräte erfolgt nur nach den beigelegten Technischen Unterlagen

Der Leiseläufer