

Abmessungen EKR in mm

Dimensions EKR en mm

Dimensioni EKR in mm

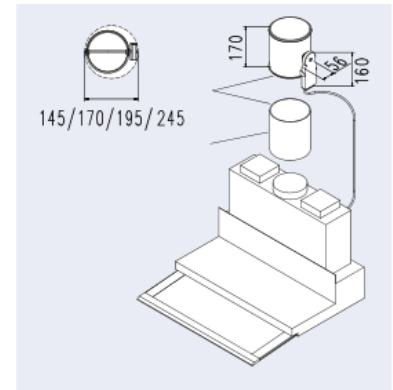


EKR Elektrische Verschlussklappe

Mit Gummidichtung und Klappenantrieb.

Kurze Verschlusszeit (35 Sek.). Für Ansteuerung über Abzugshaube, Auf-/Zusteuern. Stromversorgung 230 V.

Kann in Futterrohre eingebaut werden.



02 1156 0501	Klappe Ø 100 mm , Futterrohr Ø innen 145 mm / L=200 mm
02 1156 0502	Klappe Ø 125 mm , Futterrohr Ø innen 170 mm / L=200 mm
02 1156 0503	Klappe Ø 150 mm , Futterrohr Ø innen 195 mm / L=200 mm
02 1156 0504	Klappe Ø 200 mm , Futterrohr Ø innen 245 mm / L=220 mm