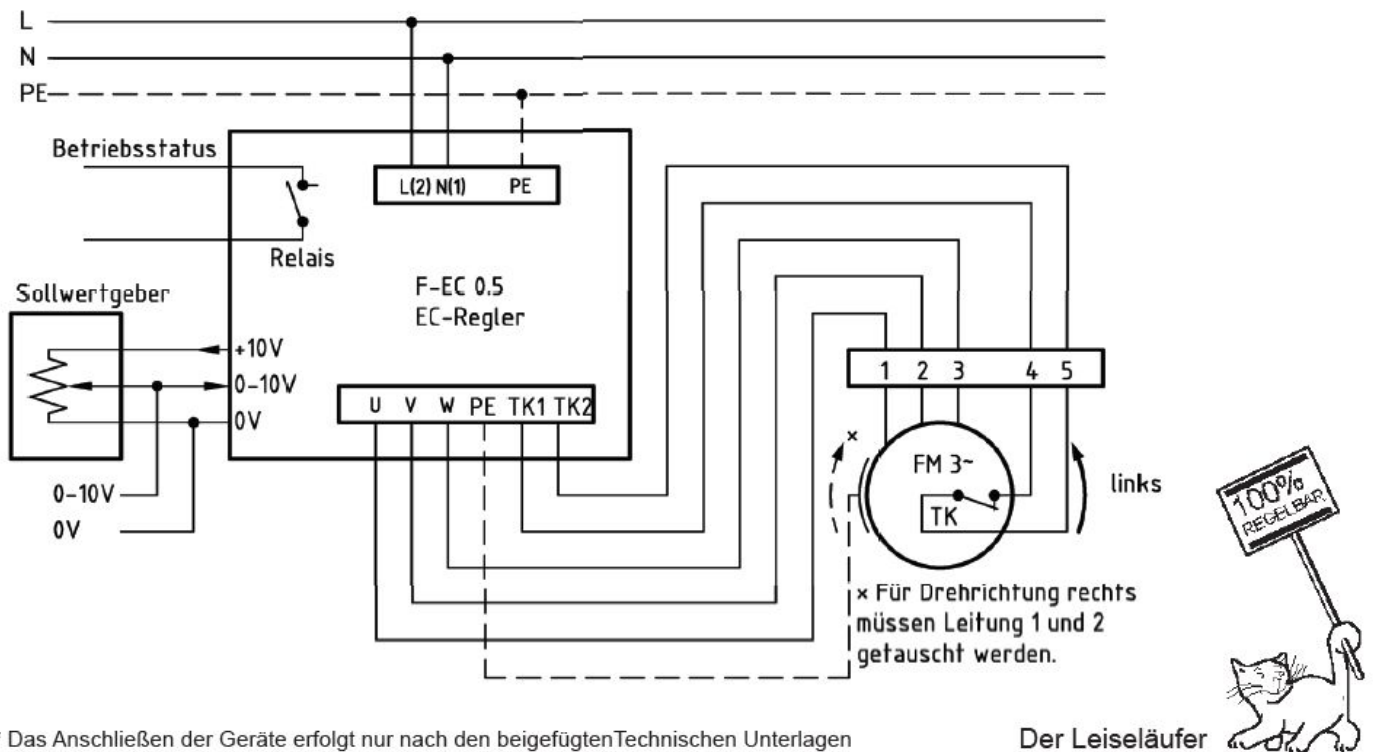


Anschlussschema / Schéma de raccordement / Schema di allacciamento

CFE5-640/EM 15

Anschlußplan*
F-EC 0.5



* Das Anschließen der Geräte erfolgt nur nach den beigefügten Technischen Unterlagen