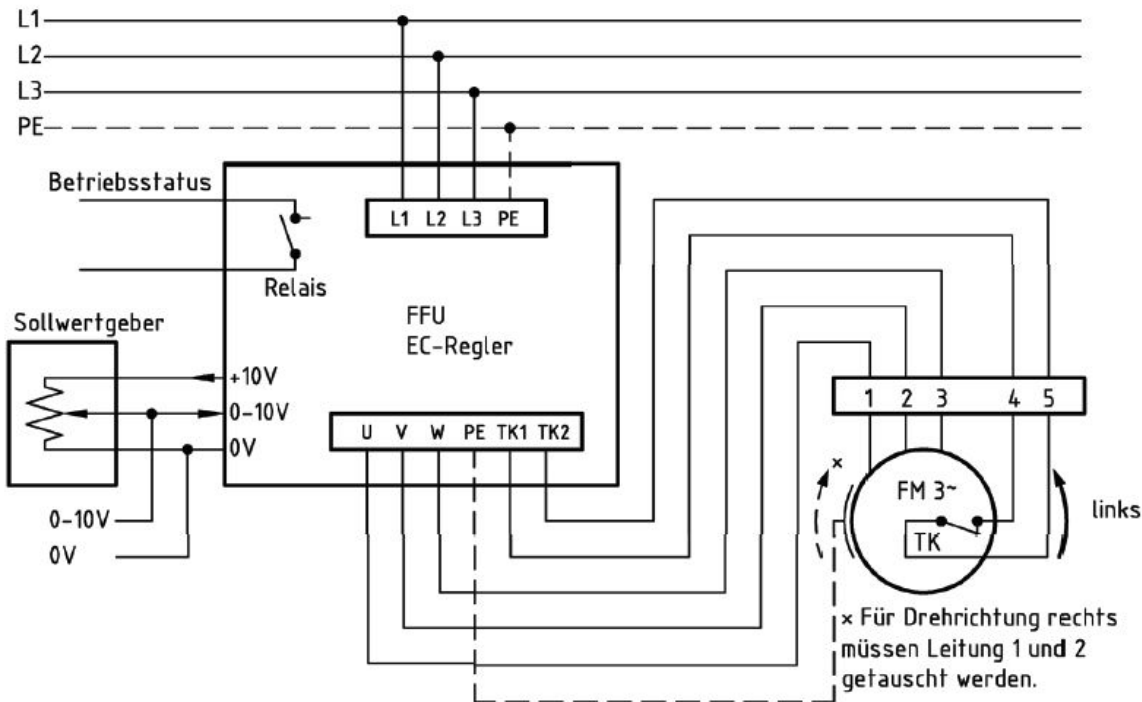


Anschlussschema / Schéma de raccordement / Schema di allacciamento

CE9-090/DM 2.5

Anschlußplan*
 FFU-EC 400



* Das Anschließen der Geräte erfolgt nur nach den beigegebenen Technischen Unterlagen

Der Leiseläufer