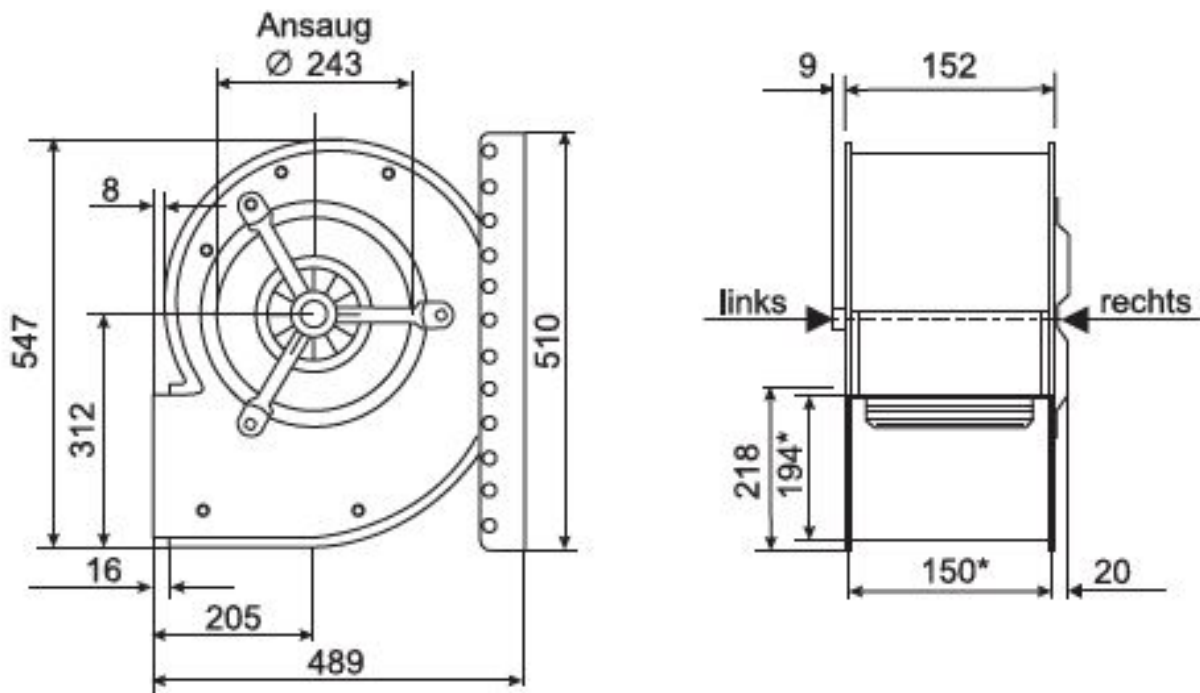


**Abmessungen / Dimensions / Dimensioni**

**CFE 740/EM 25**



\*Außenmaße der Ausblasöffnung

Masse / Dimensions / Dimensioni, mm